

# S600/S600E系列 变频器开环矢量迷你型 (IM/PM)





## 公司简介

三碁电气，于2001年在福建泉州设立中国大陆工厂，在上海设立研发中心，是最早在中国研发生产电机驱动器的少数企业之一，2005年成为中国十大变频器品牌。公司依托强大的研发团队和世界一流的电力电子生产与品质控制体系（国际品牌代工工厂），为客户提供电机驱动、人机与控制、物联网等各类工控产品。

公司专注于“工业智能、节能、绿色电能”的前沿技术领域，本着“为客户创造价值”的核心目标，组建高度贴合客户行业特性、高度整合机电一体化的技术研发团队，为各行业客户提供更加高效与节省资源的系统解决方案。多年来，公司建立了全球化平等与紧密协作的代理商体系，和以用户满意度为考核指标的客户服务体系，广泛服务于陶瓷、包装、纺织、染整、工程提升、起重、路面、数控机床、玻璃、矿业、石油、船舶、军工等设备领域。



S600/S600E系列开环矢量迷你型变频器在原产品基础上进行延伸，丰富了更多的专用功能，人性化的操作方式，为用户提供最大的便利。

## 机身部分



## 更优化的电机控制算法

- 优化的开环矢量控制算法，启动转矩：150%/1Hz，过载能力150%/60秒。

## 更低的发热量

- 先进的三相切换两相控制技术，发热量减少33.3%。

## 更快的运算速度

- 采用纳米制造工艺，内置双核心MCU运算速度完全超越。

## 更灵活的组合方式

- 支持外延操作器，可选功能：1路高速脉冲输出、2路模拟量输出、扩展1路继电器输出（共2路）。

## 可靠性

- 保护功能：过电压（OU）、低电压（LU）、过电流（OC1/OC2/OC3）、过热（OH）、过载（OL）；
- 过电压/过电流失速防止准位设置；
- 2段禁止频率可有效防止共振。



## 高性能

- 自动转矩补偿 - 启动转矩1Hz时可达150%；
- 自动滑差补偿 - 速度更精准；
- 超低噪音 - 电机运行更平稳；
- 高过载能力 - 150%额定转矩可连续60秒。

## 丰富的功能

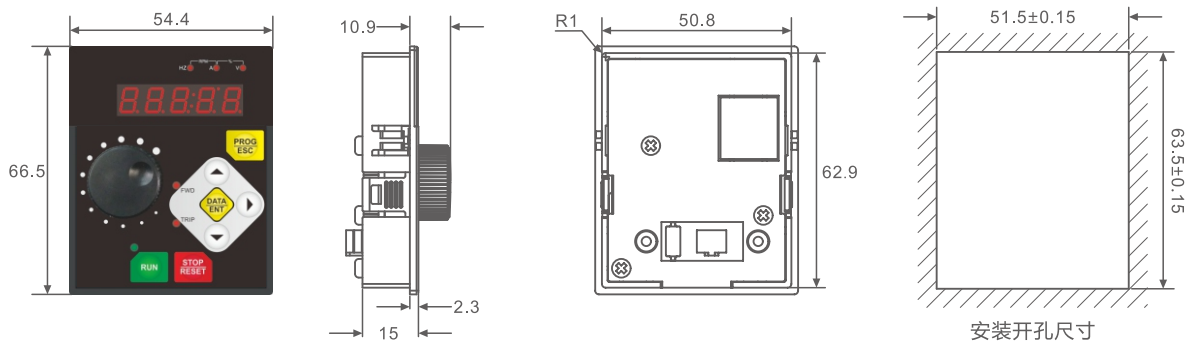
- 主/辅频叠加控制频率方式；
- 脉冲输入频率控制（标配）；
- 多种状态的停车方式（STOP停车、AVI调零停车）；
- 显示：电压、电流设定频率与实际频率、转数（用户自定义）；
- 3点V/f曲线设定，V/f分离控制；
- 内置PLC可16段速程序运转；
- 其它功能：断电记忆、禁止反转、AVR，直流制动，自动调整加减速，参数密码锁定；
- 外延面板具有参数复制功能。

## 输入输出

- 输入功能：二线式/三线式控制，外部EF，UP/DOWN，自动程序运转控制，计数，脉冲输入，正反转触发控制运转方向；
- 输出功能：正反转方向指示，计数到达指示，程序运转指示，频率到达指示，过转矩指示，低电压指示。

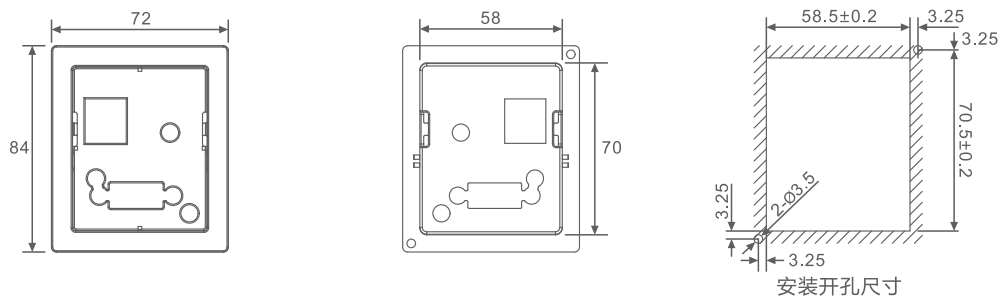
## 外延操作面板

- 外延操作面板（EL-OP-A2）外形尺寸及安装开孔尺寸（单位：mm）

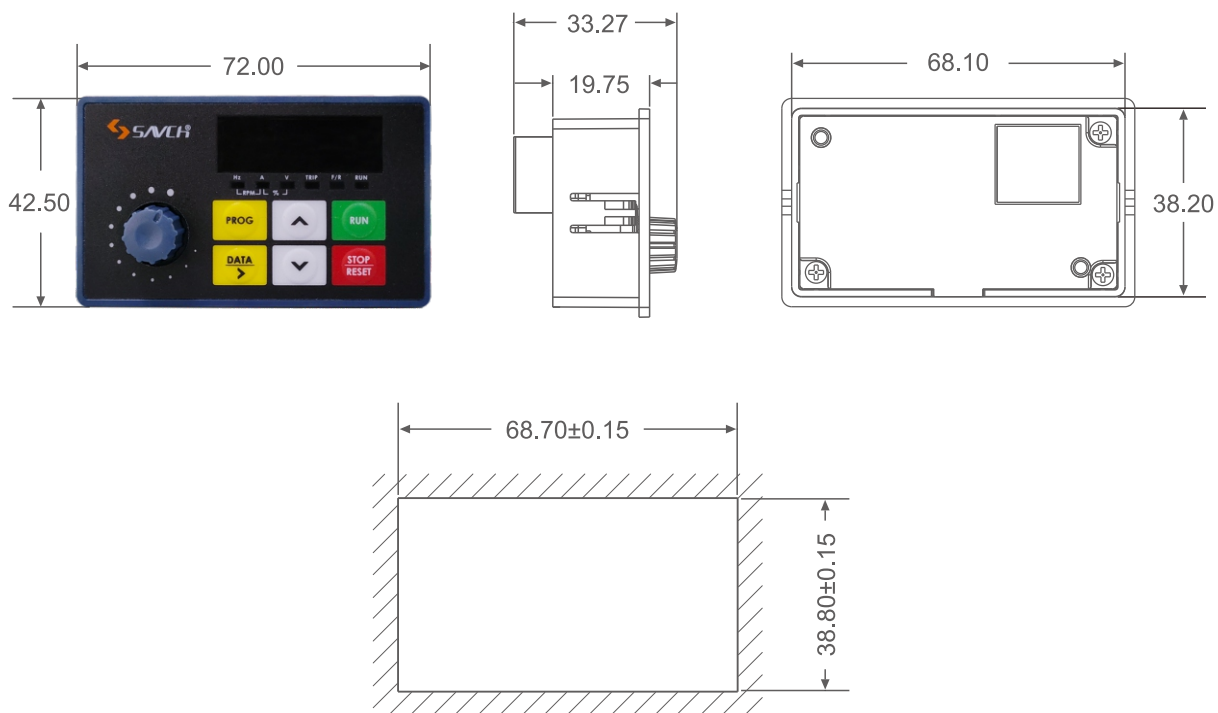


注：此操作器可采用普通网线（8芯直连互联）方便外延。

- 外延托盒尺寸说明（单位：mm）

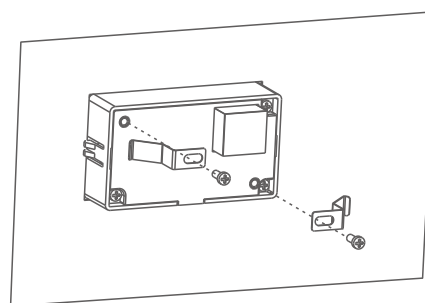
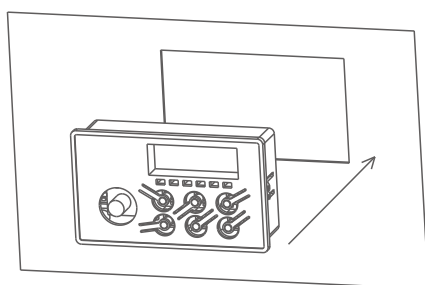


- 外延操作面板 (EL-OP-B2) 外形尺寸及安装开孔尺寸 (单位: mm)



注: 此操作器可采用普通网线 (8芯直连互联) 方便外延。

- 安装示意图



## 型号说明

<b>S</b>	<b>600</b>	<b>-</b>	<b>4T</b>	<b>1.5G</b>
SAVCH	S600 : 异步 S600E : 永磁同步		2T: 220V 单相/三相 (注: 2T2.2G及以下 兼容220V单相模式) 4T: 440V 三相	0.4 : 0.4kW 0.75 : 0.75kW 1.5 : 1.5kW 2.2 : 2.2kW 4.0 : 4.0kW 5.5 : 5.5kW

## 产品规格

• 通用规格

	项目	详细规格
控制特性	控制方式	V/f控制、开环矢量控制 (SVC)
	输出频率范围	0 ~ 500.00Hz
	频率设定解析率	0.01Hz
	输出频率解析率	0.01Hz
	PWM载波频率	可自0.5 ~ 12kHz调整
	转矩提升	1Hz/150%
	V/f曲线	三种方式: 直线型、多点型、N次方型V/f曲线 (1.2次方、1.4次方、1.6次方、1.8次方、2次方)
	V/f分离	2种方式: 全分离、半分离
	跳跃频率	可自0.1 ~ 500.00Hz设定2点
	加速/减速时间	0.00 ~ 65000秒 (4段加/减速时间独立设定), 直线或S曲线加减速方式
	过电流失速防止准位	可依马达负载特性以驱动器额定电流的100 ~ 200%设定
	直流制动	停止时可自0.00 ~ 最大操作频率操作, 制动电流0 ~ 100%的额定电流; 起动时间0-100.0秒, 停止时间0-100.0秒
	刹车转矩	20% (外接选购的刹车电阻可达125%)
	调速比	开环矢量控制: 1:100
操作特性	频率设定信号	由 ▲ ▼ 键设定
	外部端子	DC0-10V, DC4-20mA, 串行通讯 (RS485)
	运转频率信号	可由【RUN】、【STOP】键执行
	外部端子	2线式/3线式运转, 寸动运转, 串行通讯 (RS485)
	多功能输入端子	正反转运行, 三线式运行控制, 正反转寸动运行, 自由停车, 复位故障, 运行暂停, 外部故障输入, 递增/递减频率端子设定, 16段可预设速度切换, 加减速时间切换, 频率源切换, 运行命令切换, PID控制, PLC状态复位, 禁止加减速, 长度计数, 频率增减设定清除, 高速脉冲频率, 停机直流制动, 本次运行时间清零
	多功能输出端子	变频器运行中, 故障输出, 频率水平检测FDT输出, 频率到达, 零速运行中, 过载预报警, 计数值到达, 长度到达, PLC循环完成, 累计运行时间到达, 频率限定中, 转矩限定中, 运行准备就绪, 上限频率到达, 下限频率到达 (运行有关), 欠压状态输出, 通讯设定, 累计上电时间到达, 频率到达输出, 定时到达输出, 掉载中, 反向运行中, 零电流状态, 模块温度到达, 输出电流超限, 下限频率到达 (停机也输出), 报警输出 (继续运行), 本次运行时间到达
	类比信号输出	对应实际输出频率、输出电流、输出电压等
故障信号接点	交流驱动器故障时接点 "ON" (继电器输出)	

- 通用规格

项目		详细规格
内建功能		输出频率上下限设定, 瞬时停电再启动, 异常故障再启动, 速度追踪, 简易PLC、多段速运行, PID控制, 定时控制, 自动稳压输出调节, 异常记录, 参数锁定, 参数出厂重置, 禁止反转, 过电流失速防止, 过电压失速防止, 电子热动电驿
保护功能		短路保护, 加速过电流, 减速过电流, 恒速过电流, 加速过电压, 减速过电压, 恒速过电压, 母线欠压故障, 电机过载, 变频器过载, 过转矩保护, 输出侧缺相, 模块过热, 外部故障, 通讯故障, 电流检测故障, 参数读写异常, 变频器硬件异常, 电机对地短路, 运行时间到达, 上电时间到达, 掉载, PID反馈断线, 快速限流超时
数位操作面板		内含5位数的8段LED显示器, 6个状态指示LED灯, 可设定频率, 显示实际输出频率、输出电流、使用者自定单位, 参数浏览、修改设定及参数锁定, 异常故障显示, 可执行运转、停止、重置、正转/反转、寸动
环境	操作环境温度	-10°C ~ +40°C
	储存温度	-20°C ~ +60°C
	操作环境湿度	90%RH以下无结露
	安装高度	高度1000m以下, 无腐蚀性气体、液体、粉尘
	振动	20Hz以下9.80665m/s <sup>2</sup> (1G), 20~50Hz 5.88m/s <sup>2</sup> (0.6G)
	防护等级	IP20 (取决于最终客户的安装环境)

- 标准规格

- 三相 / 单相220V系列

项目		规格					
型号(S600/E-2T***G)		0.4	0.75	1.5	2.2	4.0	
输出	最大适用马达输出功率 (kW)	0.4	0.75	1.5	2.2	4.0	
	最大适用马达输出功率 (HP)	0.5	1	2	3	5.4	
	输出额定容量 (kVA)	1.1	1.5	2.7	3.7	6.5	
	输出额定电流 (A)	2.3	4.0	7.0	9.6	17.0	
	输出频率范围	0 ~ 500Hz					
	过负载能力	输出电流为150%额定电流能运行60秒					
	最大输出电压	对应输入电源					
输入	相数、电压、频率	单相/三相 200~240V 50/60Hz					
	电压、频率容许变动范围	电压: ±15% 频率: ±5%					
	输入电流 (A)	单相	5.4	8.2	14.2	23	×
		三相	3.1	5.0	7.7	11.1	22.2
冷却散热系统		强制风冷					

■ 三相 440V 系列

项目		规格				
型号 (S600/E-4T***G)		0.75	1.5	2.2	4.0	5.5
输出	最大适用马达输出功率 (kW)	0.75	1.5	2.2	4.0	5.5
	最大适用马达输出功率 (HP)	1	2	3	5.4	7.4
	输出额定容量 (kVA)	1.9	2.9	3.9	6.9	9.9
	输出额定电流 (A)	2.5	3.8	5.1	9	13
	输出频率范围	0 ~ 500Hz				
	过负载能力	输出电流为150%额定电流能运行60秒				
最大输出电压		对应输入电源				
输入	相数、电压、频率	三相 380~460V 50/60Hz				
	电压、频率容许变动范围	电压: ±15% 频率: ±5%				
	输入电流 (A)	3.4	5.0	5.8	10.5	15
冷却散热系统		强制风冷				

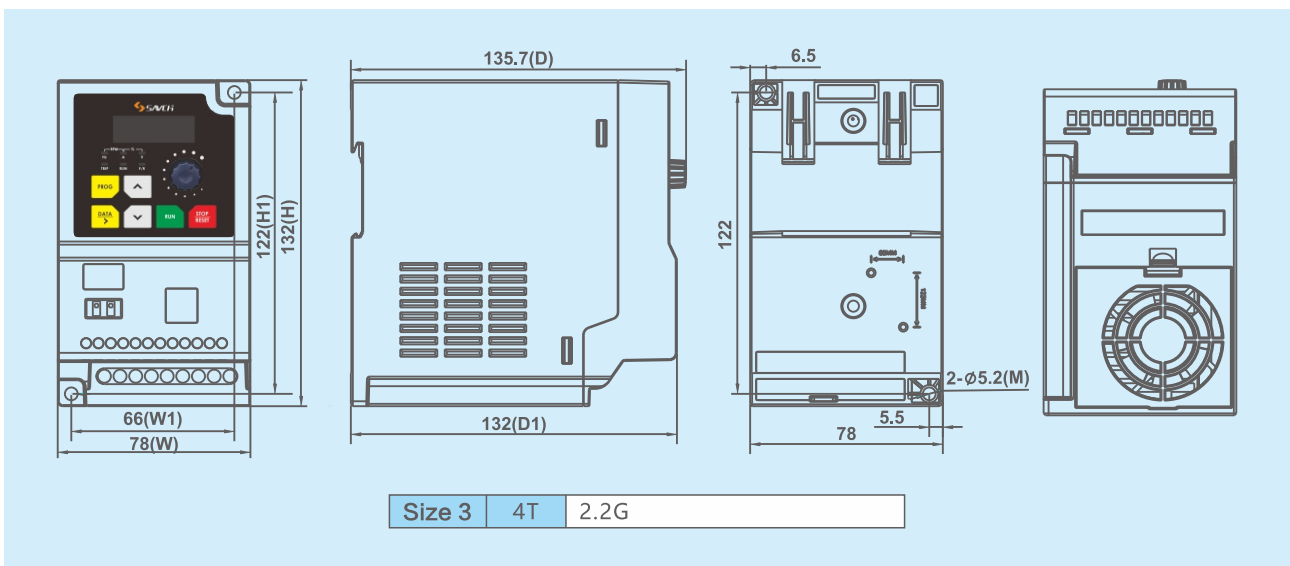
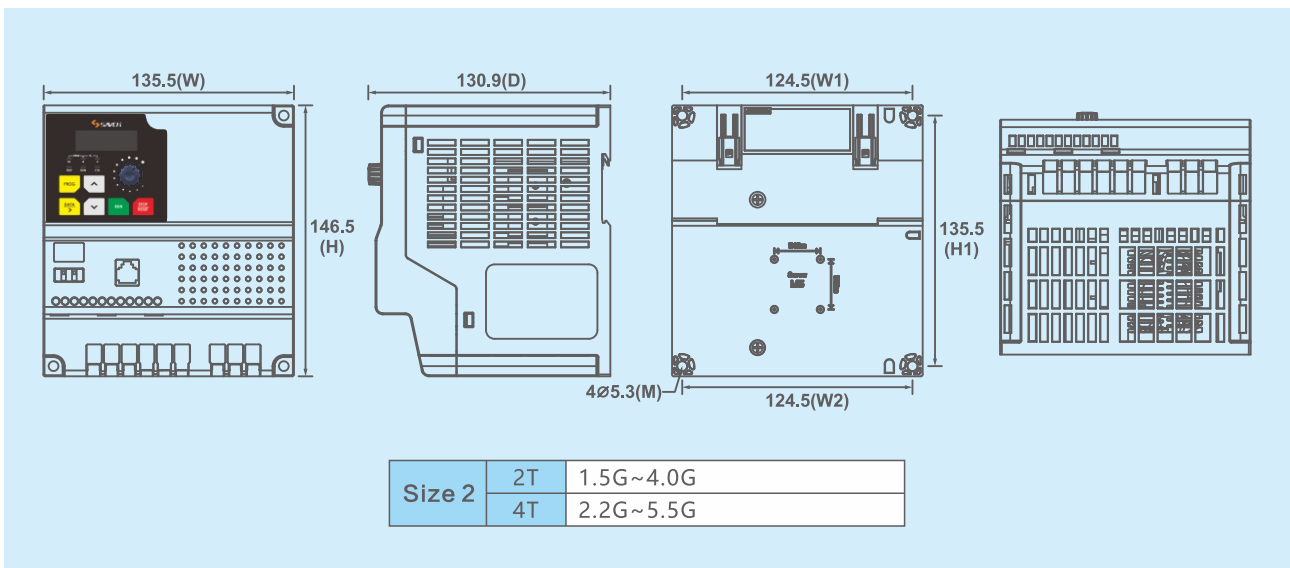
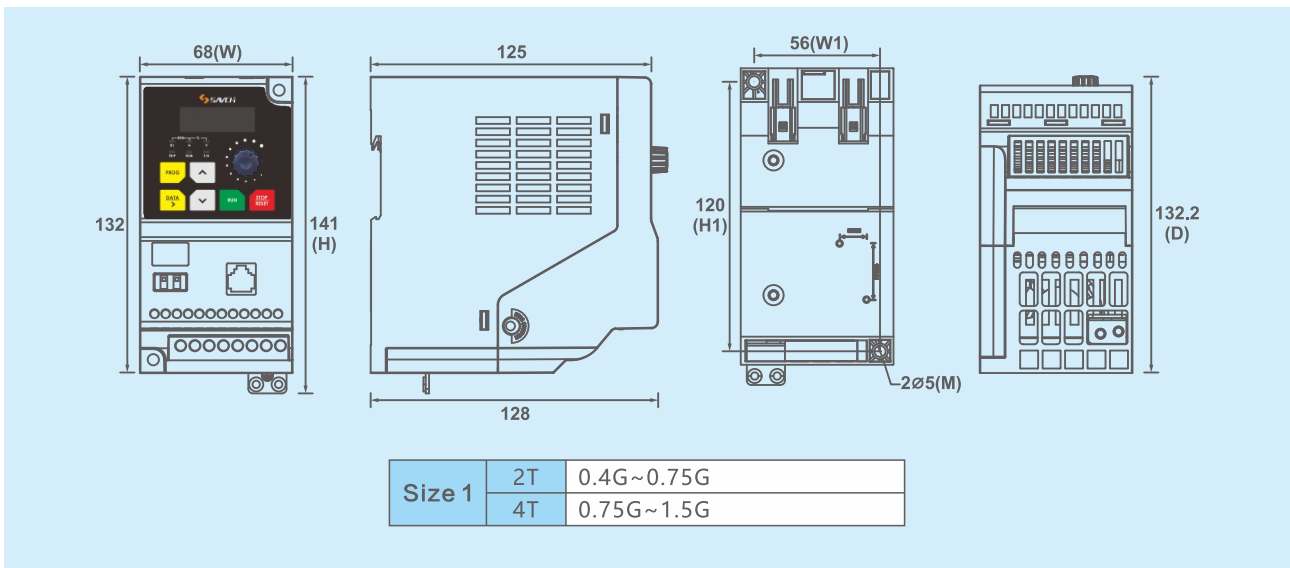
## 外形尺寸

● 变频器外形尺寸表 (单位: mm)

Type	W	W1	W2	H	H1	D	M	Fig.
S600/E-2T0.4G	68	56		141	120	132.2	5	Size 1
S600/E-2T0.75G								
S600/E-4T0.75G								
S600/E-4T1.5G								
S600/E-2T1.5G	135.5	124.5	124.5	146.5	135.5	130.9	5.3	Size 2
S600/E-2T2.2G								
S600/E-2T4.0G								
S600/E-4T2.2G								
S600/E-4T4.0G								
S600/E-4T5.5G								
S600/E-4T2.2G	78	66		132	122	135.7	5.2	Size 3

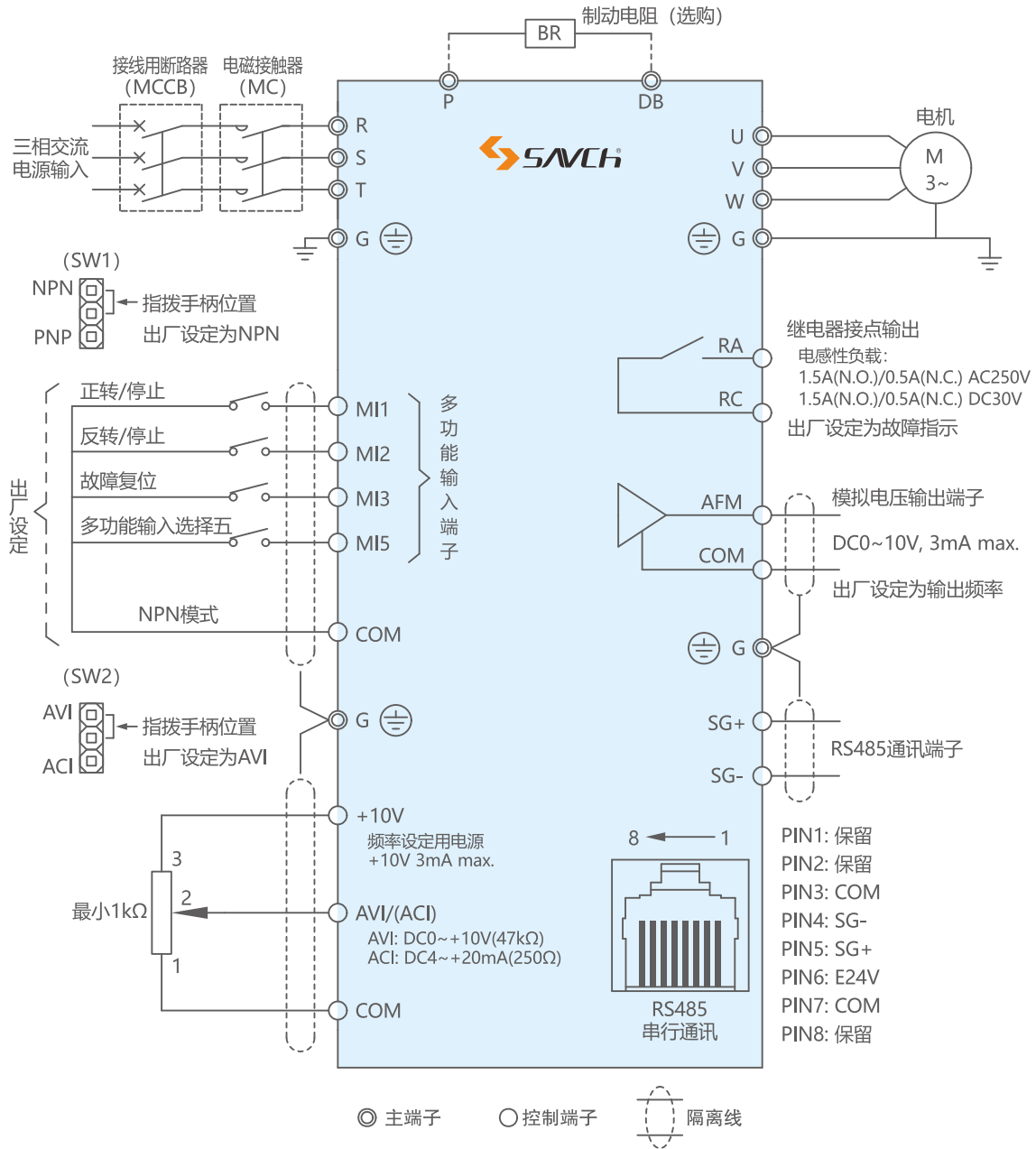


• 变频器外形尺寸图 (单位: mm)



## 基本接线图

交流马达驱动器配线部份，分为主回路及控制回路。用户必须依照下列之配线回路确实连接。下图为S600/S600E系列交流马达驱动器标准配线图。



备注:

1. 外部端子MI1~MI3，通过SW1选择NPN模式或PNP模式，MI5仅支持NPN模式输入。
2. 端子AVI通过SW2进行切换选择输入模拟量4~20mA（ACI模式）或0~+10V（AVI模式）。
3. 当使用外延操作器时，端子台上的SG+/SG-通讯端子功能不可用。

## 行业应用

满足低功率马达驱动求，特别适合中、小型机械的应用，灵活的组合方式满足更多的配套开发要求，最大可能的实现机械自动化，适用于多种行业。

行业	示例	
物流设备	流水线、传送搬运设备、自动储运设备.....	
电子制造设备	绕线机、波峰焊机、线路板设备、泡沫机械设备、小型塑料机械.....	
机械加工设备	雕刻机、无心磨床、线切割机、电火花机.....	
纺织机械	小横机、手套机、络筒机、卷布机、织机.....	
其它	石材切割机、洗涤设备、印刷设备、制药机械、食品机械、医疗机械、健身器械（跑步机、塑身机）、网印机、风机水泵（楼宇供水）.....	

## 合作客户 COOPERATIVE CLIENT



生产总部  
泉州市鲤城区江南高新园区紫新路3号  
电话: **0595-24678267** 传真: **0595-24678203**

服务网络  
客服电话: **400-6161-619** 网址: **www.savch.net**

已获资质  
ISO9001体系认证及CE产品认证

520660013002 V1.2 2024-12-17

版权所有, 侵权必究! 如有改动, 恕不另行通知!

销售服务联络地址



三基微信服务号