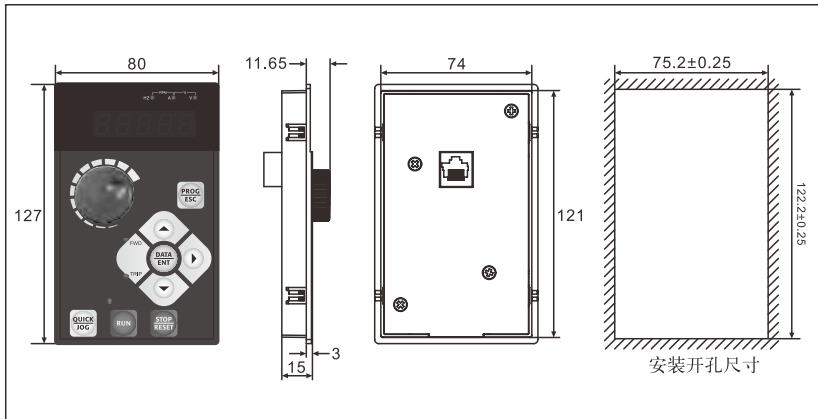


多功能操作面板

大功率操作面板 (HCA-OP-B2) 外形尺寸及安装开孔尺寸
22kW及以上功率

单位: mm



注: 此操作器可采用普通网线 (8芯直连互联) 方便外延

外延托盒尺寸说明

22kW及以上功率

单位: mm

