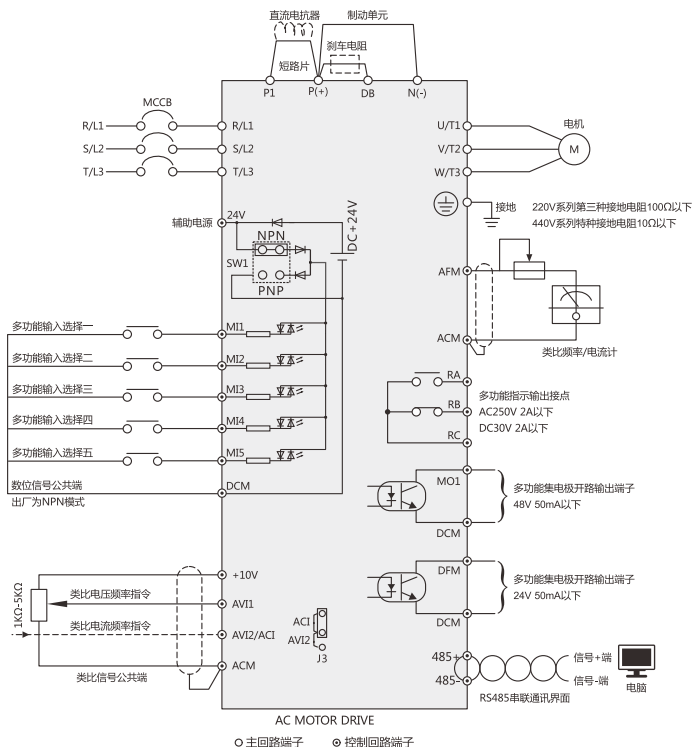


## 基本接线图

交流马达驱动器配线部份，分为主回路及控制回路。用户可将变频器上盖取出，此时可看到主回路端子及控制回路端子，用户必须依照下列之配线回路确实连接。

下图为本系列交流马达驱动器标准配线图。若仅用数位控制面板操作，只需主回路端子配线。



备注：

1. 外部端子的共有两路AVI输入（AVI1，AVI2），其中一路AVI2与ACI共用，可以互相切换。
2. 类比电流频率指令ACI：可以根据J3来切换4~20mA或0~+10V作为输入信号。
3. 外部端子共有5个多功能输入端子（MI1~MI5），可以选择配置输入。
4. 外部端子有2路集电极开路输出（MO1，DFM）。
5. 外部端子有1路继电器输出（RA-RB-RC）。
6. 22kW及以上功率可以选配I/O扩展卡：HCA-EIO-AO/MC1，整机实现2路模拟（电压/电流可选）信号+2路继电器输出。
7. 直流电抗器、制动单元、制动电阻根据需求选配，使用直流电抗器时，请先拆除P1/P(+)-之间的短路铜片后再进行连接。