

SDA2-C 系列伺服系统

CANopen 应用手册



SDA2-C系列伺服系统

CANopen 应用手册

资料编号 520008131800

资料版本 V1.0

归档时间 2020-04-07

三碁电气科技有限公司为客户提供全方位的技术支持，
用户可与就近的三碁电气科技有限公司办事处或客户服务中心联系，
也可直接与公司总部联系。

三碁电气科技有限公司

版权所有，保留一切权利。

内容如有改动，恕不另行通知。

目录

前言	1
第一章 概述	1
第二章 系统配置	3
2.1 接线	3
2.2 参数设置	5
2.3 操作面板指示	6
第三章 CANopen 通讯	7
3.1 概述	7
3.1.1 对象字典	7
3.1.2 常用通信对象	7
3.1.3 通信对象标识符	8
3.2 网络管理 NMT	9
3.3 服务数据对象 SDO	10
3.4 过程数据对象 PDO	11
3.4.1 通信参数对象	12
3.4.2 映射对象	13
3.5 同步对象 SYNC	13
3.6 紧急对象 EMCY	13
3.7 心跳 Heartbeat	14
第四章 设备控制	15
4.1 控制状态机	15
4.1.1 CiA402 状态机	15
4.1.2 控制字	15
4.1.3 状态字	16
4.2 轮廓位置模式	17
4.3 插补位置模式	19
4.4 原点复归模式	21
4.5 轮廓速度模式	24
4.6 轮廓转矩模式	26

第五章 故障处理.....	28
5.1 故障信息.....	28
5.2 故障清除方法.....	29
5.3 访问 SDO 中止代码.....	29
第六章 对象字典.....	31
6.1 通讯参数对象.....	31
6.2 子协议对象.....	33
6.3 伺服特定对象.....	35
6.3.1 参数.....	37
6.3.2 监控数据.....	37
6.3.3 报警记录.....	38
6.3.4 定位数据.....	38
6.3.5 通信数字端子.....	38

非常感谢您选用SAVCH伺服驱动器！本使用说明书中并没有记载有关伺服驱动器的使用方法，请在使用之前阅读本说明书和伺服驱动器的使用说明书并理解使用方法，以正确使用。不正确的使用，会妨碍正常运转、降低使用寿命和引起故障。

使用完后也请妥善保管使用说明书。

第一章 概述

表 1-1 综合参数说明

项目	说明
CAN-ID 类型	11bit-CAN2.0A
支持的波特率	1Mbit/s、750Kbit/s、500Kbit/s、250Kbit/s、125Kbit/s、100Kbit/s、50Kbit/s、20Kbit/s、10Kbit/s
最大站点数	127 个
CAN 帧长度	0~8 个字节
CAN 帧类型	数据帧
终端匹配电阻	120Ω
支持的子协议	CiA-301 V4.02: CANopen 应用层和通信协议
	CiA-402 V2.0: 驱动和运动控制子协议
支持服务	NMT: 网络管理
	SDO: 服务数据对象
	PDO: 过程数据对象
	SYNC: 同步接收
	HeartBeat (生产者): NMT 错误管理
	EMCY: 紧急事件
PDO 传输类型	时间触发 (异步)、事件触发 (异步)、同步触发
支持 PDO 数目	4 个 TPDO、4 个 RPDO
SDO 传输方式	加速 SDO 传输
支持的伺服运行模式	轮廓位置模式 (profile position mode)
	原点复归模式 (homing mode)
	轮廓速度模式 (profile speed mode)
	轮廓转矩模式 (profile torque mode)
	位置插补模式 (interpolation position mode)

SDA2 C 系列伺服驱动器的 CANopen 通信功能支持以下 9 种不同的波特率, 通讯距离与波特率大小及通信电缆有关。

表 1-2 CAN 波特率与通信距离的关系

波特率(bps)	1M	750K	500K	250K	125K	100K	50K	20K	10K
长度(m)	25	50	100	250	500	500	1000	1000	1000

2.1 接线

SDA2 C 系列伺服驱动器的双 RJ45 端子为通信端口，位于 CN4 及 CN5，可用于 CANopen 通信及 Modbus 通信，端子接口下表所示。

表 2-1 CN4 端口信号说明

Pin.No	信号名称	功能代码	功能说明
1	CAN 总线 CANH	CANH	CAN 总线通信信号
2	CAN 总线 CANL	CANL	
3	电源输出	+5V	电源输出，用于通信外设
4	485 通信数据正极	485P	485 通信差分信号
5	485 通信数据负极	485N	
6, 7	未使用	NC	未使用，请勿连接
8	公共地	GND	公共地

表 2-2 CN5 端口信号说明

Pin.No	信号名称	功能代码	功能说明
1	CAN 总线 CANH	CANH	CAN 总线通信信号
2	CAN 总线 CANL	CANL	
3	未使用	NC	未使用，请勿连接
4	485 通信数据正极	485P	485 通信差分信号
5	485 通信数据负极	485N	
6, 7	未使用	NC	未使用，请勿连接
8	公共地	GND	公共地

CAN 通信的总线和多节点的连接方式有两种：

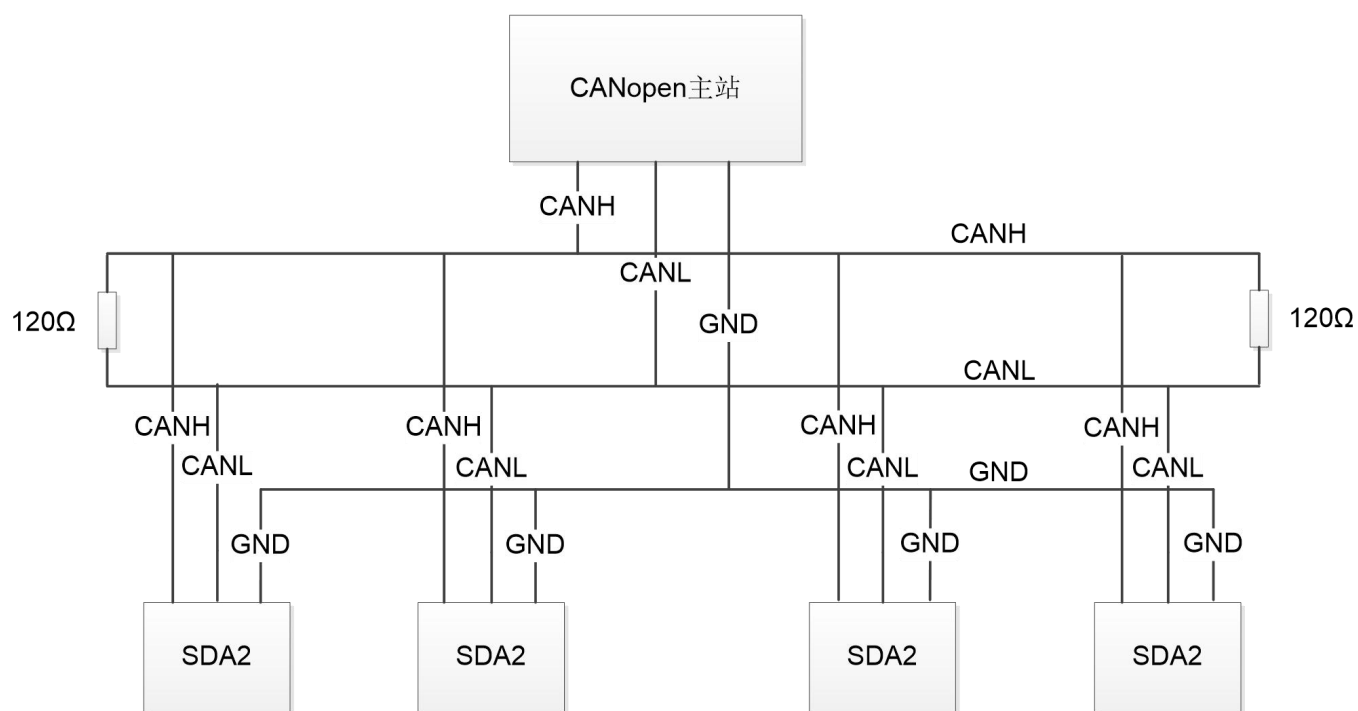


图 2-1 CAN 通信的总线和多节点的连接方式 1

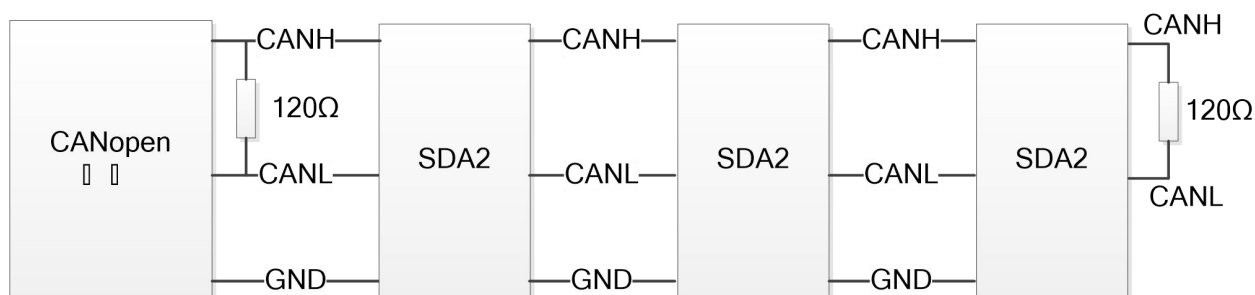


图 2-2 CAN 通信的总线和多节点的连接方式 2

- 总线两端分别连接两个 120Ω 终端匹配电阻防止信号反射。
- 用万用表测量 CANH 和 CANL 之间的阻值可以确认现场端接电阻是否正确，正常阻值应为 60Ω 左右（两个电阻并联）。
- CAN 设备长距离通信或连接多个节点时，须将不同 CAN 电路的公共地 GND 相互连接，以保证不同通信设备之间参考电位相等。

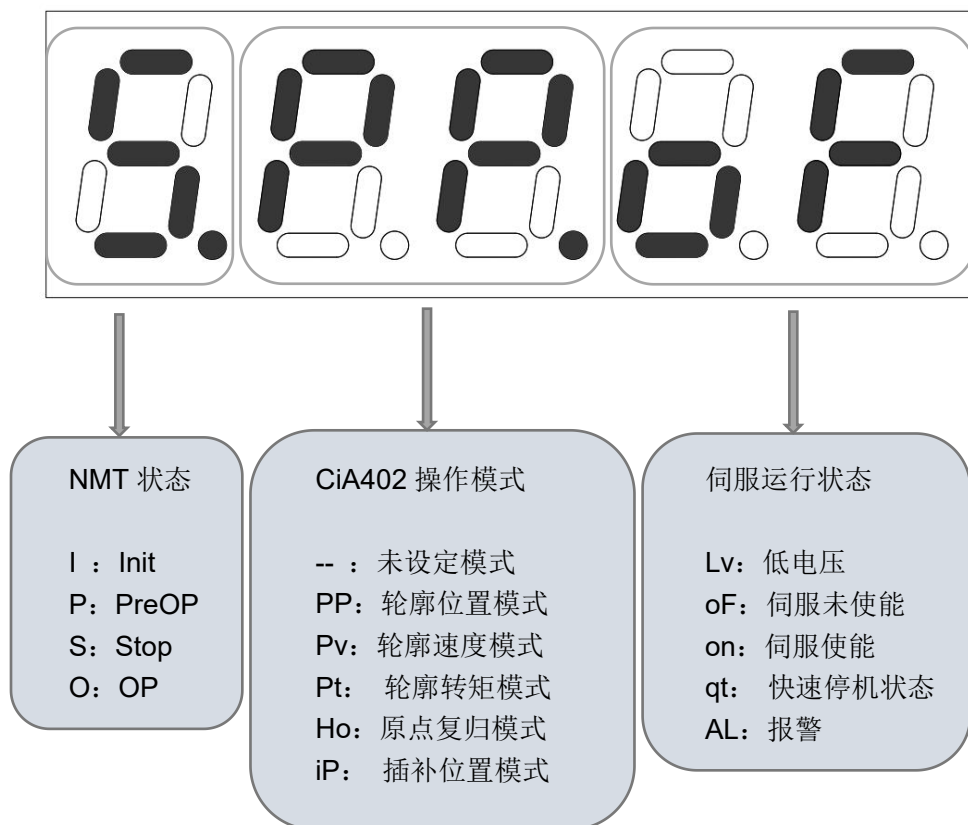
2.2 参数设置

SDA2 CANopen 相关参数设置如下表所示（其他参数信息见 SDA2 通用版说明书）：

参数编号	参数名称	设置范围	默认值	说明
P1.01	伺服模式	0~8	8	伺服工作在 CANopen 模式
P1.36	速度控制时加减速有效/无效	0: 无效 1: 有效	0	设置轮廓速度模式下加减速是否生效
P3.89	反馈速度采样时间	0: 62.5 [us] 1: 125 [us] 2: 250 [us] 3: 500 [us] 4: 1 [ms] 5: 2 [ms] 6: 4 [ms] 7: 8 [ms]	1	设置反馈速度的采样时间 对应对象字典为 606Ch
P4.01	CANopen 节点 ID	1~127	1	设定节点 ID
P4.02	CANopen 通信波特率	0: 1Mbps 1: 750Kbps 2: 500Kbps 3: 250Kbps 4: 125Kbps 5: 100Kbps 6: 50Kbps 7: 20Kbps 8: 10Kbps	0	根据需要设定 CAN 总线波特率
P4.03	RPDO 接收长度错误报警检测	0: 不检测 1: 检测	0	不检测长度错误时,接收到长度错误的 RPDO 会被丢弃,并没有任何提示
P4.04	插补数据丢失报警检测范围	0: 不检测 1~20: 数据丢失累计到对应次数后会报警	0	不检测插补数据丢失的情况下,没有接收到插补位置则认为插补位置不变
P4.05	插补数据丢失处理设置	0: 无处理 1: 以上次插补数据增量值更新位置指令	1	在 SYNC 信号正常的情况下发生插补数据丢失时的处理设置

2.3 操作面板指示

SDA2 C 系列伺服驱动器在上电后默认会显示 CANopen 相关状态（可通过参数 P2.77 更改初始显示的内容），显示的状态共分三种，通过小数点分开，包括 NMT 状态、CiA402 操作模式和伺服运行状态，具体含义如下图所示：



3.1 概述

CANopen 是一个基于 CAN 串行总线的网络传输系统的应用层协议，遵循 ISO/OSI 标准模型。网络中不同的设备通过对象字典或者对象来相互交换数据，其中，主节点可以通过过程数据对象(PDO) 或者服务数据对象(SDO) 来获取或者修改其它节点对象字典列表中的数据。

3.1.1 对象字典

对象字典是设备规范中最重要的部分。它是一组参数和变量的有序集合，包含了设备描述及设备网络状态的所有参数。通过网络可以采用有序的预定义的方式来访问的一组对象。

CANopen 协议采用了带有 16 位索引和 8 位子索引的对象字典，对象字典的结构如表 3-1 所示。

表 3-1 对象字典结构

索引	对象
0000h	未使用
0001h—001Fh	静态数据类型(标准数据类型)
0020h—003Fh	复杂数据类型(预定义由简单类型组合成的结构)
0040h—005Fh	制造商规定的复杂数据类型
0060h—007Fh	设备子协议规定的静态数据类型
0080h—009Fh	设备子协议规定的复杂数据类型
00A0h—0FFFh	保留
1000h—1FFFh	通信子协议区域(如设备类型，错误寄存器，支持的 PDO 数量等)
2000h—5FFFh	制造商特定子协议区域(如何服参数映射)
6000h—9FFFh	标准的设备子协议区域(如 CiA 402 协议)
A000h—FFFFh	保留

3.1.2 常用通信对象

CANopen 通讯定义了如下几种报文（通信对象）：

表 3-2 常用通信对象

通信对象	说明
网络管理(NMT)	用于 CANopen 网络管理,主机配置从机节点状态
服务数据对象(SDO)	用于传输非时间关键数据，如 CANopen 通信参数的配置
过程数据对象(PDO)	用于传输时间关键过程数据，如位置模式的位置数据等的传输
同步对象(SYNC)	用于同步各个节点
紧急对象(EMCY)	用于传输驱动器报警数据
错误控制(HeartBeat)	用于监控节点的生命状态

3.1.3 通信对象标识符

通信对象标识符(COB-ID) 指定了在通信过程中对象的优先级以及通信对象的识别。COB-ID 与 CAN 2.0A 的 11 位帧 ID 一一对应，11 位 COB-ID 由两部分组成，分别是 4 位的对象功能代码和 7 位的节点地址，如下：

表 3-3 COB-ID 组成

功能代码				节点 ID(Node ID)						
10	9	8	7	6	5	4	3	2	1	0

CANopen 的各个通信对象都有默认的 COB-ID，可以通过 SDO 进行读取，部分可以通过 SDO 进行修改。对象列表如表 3-4 所示。

表 3-4 对象 COB-ID 列表

通信对象	功能代码	节点地址	COB-ID	相应对象索引
网络管理	0000b	0	0h	-
同步对象	0001b	0	80h	1005h
紧急报文对象	0001b	1~127	80h + Node ID	1014h
TPDO1	0011b	1~127	180h + Node ID	1800h
RPDO1	0100b	1~127	200h + Node ID	1400h
TPDO2	0101b	1~127	280h + Node ID	1801h
RPDO2	0110b	1~127	300h + Node ID	1401h
TPDO3	0111b	1~127	380h + Node ID	1802h
RPDO3	1000b	1~127	400h + Node ID	1402h
TPDO4	1001b	1~127	480h + Node ID	1803h
RPDO4	1010b	1~127	500h + Node ID	1403h
T_SDO	1011b	1~127	580h + Node ID	1200h
R_SDO	1100b	1~127	600h + Node ID	1200h
错误控制	1110b	1~127	700h + Node ID	1017h

3.2 网络管理 NMT

网络管理系统(NMT) 负责初始化、启动及停止网络及网络中的设备，属于主/从系统。CANopen 网络中有且只有一个 NMT 主机，可配置包括本身在内的 CANopen 网络。

CANopen 按照协议规定的状态机执行相应工作。其中，部分为内部自动实现转换，部分必须由 NMT 主机发送 NMT 报文实现转换，具体如下图。

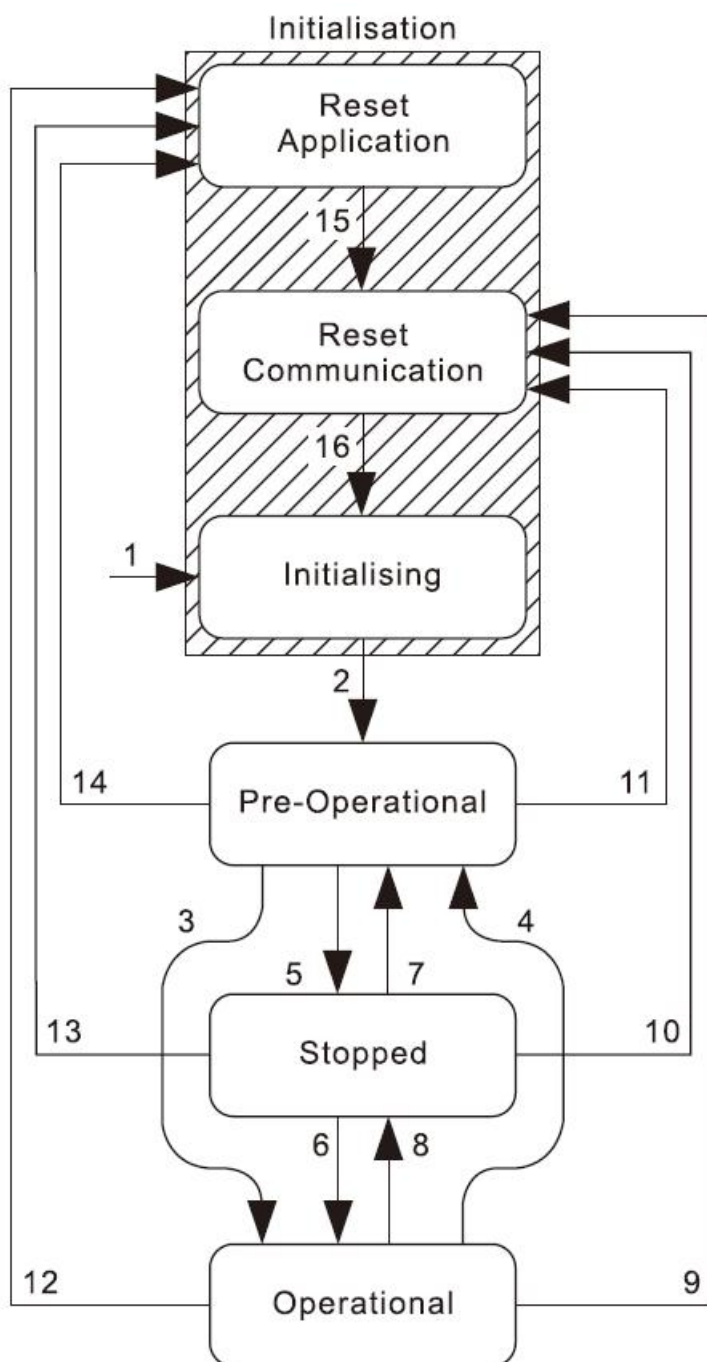


图 3-1 节点状态转移图

NMT 管理报文结构如下表：

表 3-5 NMT 管理帧结构

COB-ID	DLC	0	1	2	3	4	5	6	7
000h	2	CS	nodeID	无					

当 nodeID 为 0 时，代表对所有节点进行控制，CS 为命令字，控制 NMT 状态的切换，其具体含义及切换见下表：

表 3-6 CS 命令字详细

CS	含义	状态转换	目标状态
01h	启动节点	3, 6	运行
02h	停止节点	5, 8	停止
80h	进入预启动状态	4, 7	预启动
81h	复位节点	12, 13, 14	复位节点
82h	复位通信	9, 10, 11	复位通信

当节点处于不同状态时，不同的通信对象可能无法运行，具体对应关系如下表：

表 3-7 节点状态对应服务运行情况

状态	意思	NMT	SDO	PDO	SYNC	EMCY	HeartBeat
复位节点	复位节点，之后复位通信，完成后进入预启动状态	x	x	x	x	x	x
复位通信	复位通信，完成后进入预启动状态	x	x	x	x	x	x
预启动	除了 PDO 和 SYNC，支持其他所有服务	o	o	x	x	o	o
启动	运行状态，支持所有服务	o	o	o	o	o	o
停止	停止状态，只支持 NMT 服务及心跳发生	o	x	x	x	x	o

3.3 服务数据对象 SDO

服务数据对象(SDO) 通过对象索引和子索引与对象字典建立联系，通过 SDO 可以读取对象字典中的对象内容，或者在允许的情况下修改对象数据。访问者被称作客户端(client)，对象字典被访问且提供所请求服务的 CANopen 设备被称作服务器(server)。客户端的 CAN 报文和服务器的应答 CAN 报文总是包含 8 字节数据,一个客户端的请求一定有来自服务器的应答才算是一次完整的 SDO 服务。

SDO 有 2 种传送机制：

加速传送 (Expedited transfer) : 最多传输 4 字节数据

分段传送 (Segmented transfer) : 传输数据长度大于 4 字节 (SDA2 暂未支持)

SDO 加速传送基本帧结构如下表:

表 3-8 SDO 加速传送帧结构

COB-ID	DLC	0	1	2	3	4	5	6	7
580h+Node_ID (服务器) 600h+Node_ID (客户端)	8	SDO 命令	对象索引		对象子索引	数据			

SDO 命令具体含义如下表:

表 3-9 SDO 命令字详情

写命令		读命令		中止命令	
2Fh	写一个字节	40h	读取	80h	异常响应
2Bh	写两个字节	4Fh	读响应一个字节		
27h	写三各字节	4Bh	读响应两个字节		
23h	写四个字节	47h	读响应三个字节		
60h	写成功应答	43h	读响应四个字节		

通过 SDO, 可以直接对 CANopen 节点的对象字典中的值进行读取和修改, 所以在做参数配置之外, 也经常作为关键性数据传输之用。比如 CANopen 控制伺服的电机转动固定角度时, 就可以使用 SDO 来传输, 保证可靠到达。

3.4 过程数据对象 PDO

过程数据对象(PDO) 用来传输实时的数据, 数据从一个生产者到一个或多个消费者, 是 CANopen 中最主要的数据传输方式。PDO 数据内容只由它的 CAN ID 定义, 假定生产者和消费者知道这个 PDO 的数据内容。由于 PDO 的传输不需要应答, 且 PDO 的长度可以小于 8 个字节, 因此传输速度快。

按照接收与发送的不同, PDO 可分为 RPDO 和 TPDO, PDO 传输的内容不包括协议内容, 只包括 1~8 字节的数据, 每个 PDO 通过通信参数对象来确定这个 PDO 的通信方式, 通过映射对象来确定这个数据的具体含义, 相关对象列表如下。

表 3-10 PDO 相关对象列表

名称	COB-ID	通信参数对象	映射对象
RPDO	1	200h+ Node_ID	1400h
	2	300h+ Node_ID	1401h
	3	400h+ Node_ID	1402h
	4	500h+ Node_ID	1403h

名称		COB-ID	通信参数对象	映射对象
TPDO	1	180h+ Node_ID	1800h	1A00h
	2	280h+ Node_ID	1801h	1A01h
	3	380h+ Node_ID	1802h	1A02h
	4	480h+ Node_ID	1803h	1A03h

3.4.1 通信参数对象

PDO 通信参数对象共有 4 个内容，包括 COB-ID、传输类型、禁止时间和事件定时器（RPDO 只使用 COB_ID 和触发方式两个参数）。

(1) COB-ID

COB-ID 位于通信参数的子索引 01 上，包含控制位和标识数据。最高位决定该 PDO 是否有效（0：有效，1：禁止），低位包括标识符和节点 ID。

(2) 传输类型

PDO 的传输类型位于通信参数的子索引 02 上，决定该 PDO 遵循何种传输方式，具体如下表所示。

表 3-11 PDO 传输类型表

传输类型数值	触发方式	TPDO	RPDO
0	非循环同步	接收到 SYNC 且映射对象数据发生变化则发送 PDO	接收到 PDO 后需要接收到 SYNC 帧数据才更新数至映射对象
1~240	循环同步	接收到 n 个 SYNC 帧后发送 PDO	
241~253	保留	保留	保留
254、255	异步	映射对象数据发生变化或者事件定时器触发 PDO 发送	接收到 PDO 后立即更新数据至映射对象

(3) 禁止时间

针对异步传输(传输类型为 254 或 255)的 TPDO 设置了禁止时间，存放在通信参数的子索引 03 上，防止 CAN 网络被优先级较高的 PDO 持续占有。该参数的单位是 100us，设置非 0 数值后，同一个 TPDO 传输间隔减不得小于该参数对应的时间。

(4) 事件定时器

针对异步传输(传输类型为 254 或 255)的 TPDO，定义事件计时器，位于通信参数的子索引 05 上，当事件定时器计数到达时，会发送 TPDO,同时复位计数值，重新开始计数。事件计时器的单位是 1ms，设置非 0 数值后，同一个 TPDO 的传输间隔不大于该参数对应的时间。如果在计时器运行周期内出现了数据改变等其它事件，TPDO 也会触发，且事件计数器会被立即复位。

注：要更改 PDO 通信参数，需要先关闭对应 PDO 通道。

3.4.2 映射对象

PDO 映射参数包含指向 PDO 需要发送或者接收到的 PDO 对应的过程数据的指针，包括索引、子索引及映射对象长度。每个 PDO 数据长度最多可达 8 个字节，可同时映射一个或者多个对象。其中子索引 0 记录该 PDO 具体映射的对象个数，子索引 1~8 则是映射内容。映射参数内容定义如下。

位数	31	16	15	8	7	0
含义	对象索引			子索引			对象长度		

表 3-12 PDO 映射结构表

索引和子索引共同决定对象在对象字典中的位置，对象长度指明该对象的具体位长，用十六进制表示，即：

表 3-13 对象长度与对象位长关系表

对象长度	位长
08h	8 位
10h	16 位
20h	32 位

举例：

表示 16 位命令字 6040h-00 的映射参数为 60400010h。

注：设置 PDO 映射参数前，要先关闭对应 PDO 通道服务，并将对应 PDO 映射激活个数设为 0。

3.5 同步对象 SYNC

同步对象(SYNC) 是控制多个节点发送与接收之间协调和同步的一种特殊机制，用于控制数据在网络设备间的同步传输，例如同步启动多个轴。同步报文的传输是基于生产者—消费者模型的，所有支持同步 PDO 的节点都可以作为消费者（同时）接收到此报文，并使用该对象与其他节点进行同步。

同步对象的帧结构如下表：

表 3-14 同步帧结构

COB-ID	DLC	0	1	2	3	4	5	6	7
80h	0	无							

一般应用方式为 SYNC 主节点定时发送 SYNC 对象，SYNC 从节点收到后同步执行任务。

SDA2 系列伺服驱动器只支持同步对象消费者。

3.6 紧急对象 EMCY

当 CANopen 节点出现错误时，按照标准化机制，节点会发送一帧紧急报文。紧急报文遵循的是生产者——消费者模型，节点故障发出后，CAN 网络中其它节点可选择处理该故障。

SDA2 伺服驱动器只作为紧急报文生产者，不处理其它节点紧急报文。

紧急对象的 COB-ID 可以通过对象字典 1014 来访问，最高位为紧急报文开关（当最高位为 1 时，关闭紧急报文，为 0 时，开启紧急报文），低位为 0x80h+Node_ID。

当节点出现故障时，不管是否激活紧急对象，均会更新错误寄存器和预定义错误场。紧急报文内容按以下规范：

表 3-15 紧急报文帧结构

COB-ID	DLC	0	1	2	3	4	5	6	7
80h + Node_ID	8	错误码		错误寄存器	保留	辅助错误代码		保留	

错误码及辅助错误代码定义具体请参见第 5 章。

3.7 心跳 Heartbeat

心跳模式采用的是生产者——消费者模型。CANopen 设备可根据生产者心跳间隔对象 1017h 设置的周期来发送心跳报文，单位为 ms。当 1017h 设定为 0 时，关闭心跳生产者功能。心跳报文的帧结构如下表：

表 3-16 心跳报文帧结构

COB-ID	DLC	0	1	2	3	4	5	6	7
700h + Node_ID	1	NMT 状态		无					

NMT 状态共有如下 3 种：

- 4 : 停止
- 5 : 运行
- 127: 预运行

SDA2 仅支持心跳生产者，不支持心跳消费者。

控制字具体的各个位相关功能如下表：

Bit	15~11	10~9	8	7	6~4	3	2	1	0
功能	manufacturer specific	reserved	halt	Fault reset	Operation mode specific	Enable operation	Quick stop	Enable voltage	Switch on
备注	保留			状态机控制	控制模式相关	状态机控制			

状态机的切换通过控制字的 bit0~bit3 和 bit7 这 5 位组成的相应控制命令触发。

Command	Bit of the controlword					Transitions
	Faultreset	Enable operation	Quick stop	Enable voltage	Switchon	
Shutdown	0	X	1	1	0	2,6,8
Switch on	0	0	1	1	1	3
Disable voltage	0	X	X	0	X	7,9,10,12
Quick stop	0	X	0	1	X	7,10,11
Disable operation	0	0	1	1	1	5
Enable operation	0	1	1	1	1	4,16
Fault reset	↑	X	X	X	X	15

4.1.3 状态字

状态字包含以下几种功能：

- 1.指示当前状态机状态
- 2.指示各模式相关状态
- 3..制造商特定状态（SDA2 暂不支持）

状态字具体的各个位相关意思如下表：

Bit	功能	备注
0	Ready toswitch on	状态机状态
1	Switched on	
2	Operation enabled	
3	Fault	
4	Voltage enabled	伺服准备好
5	Quick stop	状态机状态
6	Switch on disabled	
7	Warning	警告

Bit	功能	备注
8	Manufacturer specific	保留
9	Remote	
10	Target reached	控制模式相关
11	Internal limit active	
12 - 13	Operation mode specific	
14 - 15	Manufacturer specific	保留

状态机的状态指示通过 Bit0~3,bit5~6 来进行，具体含义如下表：

Value(binary)	State
xxxx xxxx x0xx 0000	Not ready toswitch on
xxxx xxxx x1xx 0000	Switch on disabled
xxxx xxxx x01x 0001	Ready toswitch on
xxxx xxxx x01x 0011	Switched on
xxxx xxxx x01x 0111	Operation enabled
xxxx xxxx x00x 0111	Quick stop active
xxxx xxxx x0xx 1111	Fault reaction active
xxxx xxxx x0xx 1000	Fault

4.2 轮廓位置模式

说明

伺服驱动器从上位机接收位置指令，然后控制伺服电机到达指定目标位置。

伺服电机的位置单位为单位量（unit），单位量与编码器实际脉冲数的关系如下式：

$$\text{编码器实际脉冲数} = \text{单位量} \times \frac{\text{电子齿轮分子}}{\text{电子齿轮分母}}$$

基本步骤：

1. 将【模式选择:6060h】设定为轮廓位置模式 (6060h = 01h)。
2. 将【目标位置:607Ah】设定为目标位置。(单位: 单位量)
3. 将【轮廓速度:6081h】设定为运转速度。(单位: 0.1rpm)
4. 将【轮廓加速度:6083h】设定为加速斜率。(单位: ms 从 0 rpm 到 2000 rpm)
5. 将【轮廓减速度:6084h】设定为减速斜率。(单位: ms 从 2000 rpm 到 0 rpm)
6. 设定【控制字:6040h】，根据状态机让伺服使能，并设定位置模式相关控制字。
7. 读取【实际位置值（单位量）:6064h】取得目前电机的反馈位置。
8. 读取【状态字:6041h】取得驱动器的状态。

位置控制相关对象字典：

索引 hex	子索引	名称	单位	数据类型	可访问性	能否映射	范围	出厂值
603F	0	错误代码	-	u16	RO	TPDO	-	0
6040	0	控制字	-	u16	RW	Y	-	0
6041	0	状态字	-	u16	RO	TPDO	-	0
605A	0	快速停机代码	-	s16	RW	NO	0,1,5	0
6060	0	模式选择	-	s8	RW	Y	0,1,3,4,6,7	0
6061	0	模式显示	-	s8	RO	TPDO	-	0
6062	0	用户位置指令	unit	s32	RO	TPDO	-	0
6063	0	实际位置值（脉冲量）	pulse	s32	RO	TPDO	-	0
6064	0	实际位置值（单位量）	unit	s32	RO	TPDO	-	0
6065	0	超差范围	unit	u32	RW	Y	跟随电机	跟随电机
6067	0	位置到达范围	unit	u32	RW	Y	0~200000	100
607A	0	目标位置	unit	s32	RW	Y	-	0
607D	0	软件位置限制	-	u8	RO	NO	2	2
	1	最小软件位置限制	unit	s32	RW	Y	-2000000000~ 2000000000	-2000000000
	2	最大软件位置限制	unit	s32	RW	Y		2000000000
607F	0	最大轮廓速度	rpm/10	u32	RW	Y	6000.0	跟随电机
6081	0	轮廓速度	rpm/10	u32	RW	Y	-6000.0~6000. 0	0
6083	0	轮廓加速度	ms	u32	RW	Y	1~999999	100
6084	0	轮廓减速度	ms	u32	RW	Y	1~999999	100
6093	0	电子齿轮	-	u8	RO	NO	2	2
	1	电子齿轮分子	-	u32	RW	Y	1~4194303	16
	2	电子齿轮分母	-	u32	RW	Y	1~4194303	1
60F4	0	位置偏差实际值	unit	s32	RO	TPDO	-	0
60FC	0	电机位置指令	pulse	s32	RO	TPDO	-	0

位置控制模式相关控制字

位	名称	说明
15~7		参考 4.1
6	ABS/INC 选择	设定为 1 时目标位置为绝对值，为 0 时是增量值
5	数据立即变更	设定为 1 时数据立即变更，为 0 时不立即变更
4	设定新运行	若数据立即变更为 1，则在本位的上升沿时立刻开启新的定位运行，否则本位只在定位完成时有效
3~0		参考 4.1

位置控制相关状态字

位	名称	说明
15~14		参考 4.1
13	偏差超出	反馈位置与指令位置的偏差大于超差范围
12	可接收新的设定	可以接收新的设定新运行信号
11	限制器激活	伺服电机位置达到限制器位置
10	定位完成	反馈位置与指令位置的偏差小于设定范围，同时转速处于零速范围
9~0		参考 4.1

4.3 插补位置模式

说明

插补模式用于实现多轴的同步控制或者单轴的位置插补运算。根据设置的插补周期，上位机定时的发送同步信号（SYNC）和插补目标位置，伺服根据插补周期和插补目标位置运算出每个位置环周期的位置变化值，并以此为位置指令完成位置控制。SDA2 仅支持绝对位置指令。

当 SYNC 信号与同步周期的偏差超出同步周期的四分之一时，伺服产生同步错误报警并停机；

当 SYNC 信号正常而插补位置数据延迟时，若参数 P4.05 为 1 则伺服内部会自动以上次的位置变化量作为本次的变化量，否则认为没有位置数据更新；

当插补位置数据连续丢失超过参数 P4.04 设置值且 P4.04 设置值大于 0 时，则会报警停机。

操作步骤

1. 将【模式选择:6060h】设定为插补位置模式 (6060h = 07h)。
2. 设定【插补时间索引:60C2h Sub-2】，设置为-3 则插补时间倍数为 1ms，为-2 则时间倍数为 10ms。

3. 设定【插补时间单位:60C2h Sub-1】，设定的值乘以时间倍数则为插补周期。
4. 上位机根据设定的插补周期发送 SYNC 和插补目标位置。
5. 读取【状态字:6041h】的 bit13 确认是否同步成功，成功则进行下一步
6. 设定【控制字:6040h】为(0x06 > 0x07 > 0x0F > 0x1F)，使驱动器上电并让电机运行并激活插补。
7. 读取【状态字:6041h】取得驱动器状态。
8. 读取【实际位置值（单位量）:6064h】取得目前电机的反馈位置。

位置插补模式相关对象字典:

索引 hex	子索引	名称	单位	数据类型	可访问性	能否映射	范围	出厂值
603F	0	错误代码	-	u16	RO	TPDO	-	0
6040	0	控制字	-	u16	RW	Y	-	0
6041	0	状态字	-	u16	RO	TPDO	-	0
605A	0	快速停机代码	-	s16	RW	NO	0,1,5	0
6060	0	模式选择	-	s8	RW	Y	0,1,3,4,6,7	0
6061	0	模式显示	-	s8	RO	TPDO	-	0
6062	0	用户位置指令	unit	s32	RO	TPDO	-	0
6063	0	实际位置值（脉冲量）	pulse	s32	RO	TPDO	-	0
6064	0	实际位置值（单位量）	unit	s32	RO	TPDO	-	0
6065	0	超差范围	unit	u32	RW	Y	跟随电机	跟随电机
6067	0	位置到达范围	unit	u32	RW	Y	0~200000	100
607D	0	软件位置限制	-	u8	RO	NO	2	2
	1	最小软件位置限制	unit	s32	RW	Y	-2000000000~	-2000000000
	2	最大软件位置限制	unit	s32	RW	Y	2000000000	2000000000
607F	0	最大轮廓速度	rpm/10	u32	RW	Y	6000.0	跟随电机
6093	0	电子齿轮	-	u8	RO	NO	2	2
	1	电子齿轮分子	-	u32	RW	Y	1~4194303	16
	2	电子齿轮分母	-	u32	RW	Y	1~4194303	1
60C1	0	插补数据记录	-	u8	RO	NO	1	1
	1	插补目标位置	unit	s32	RW	YES	-2000000000~ 2000000000	0

索引 hex	子索引	名称	单位	数据类型	可访问性	能否映射	范围	出厂值
60C2	0	插补时间	-	u8	RO	NO	2	2
	1	插补时间单位	-	u8	RW	NO	1~20	10
	2	插补时间索引	-	s8	RW	NO	-3,-2	-3
60F4	0	位置偏差实际值	unit	s32	RO	TPDO	-	0
60FC	0	电机位置指令	pulse	s32	RO	TPDO	-	0

位置插补模式相关控制字

位	名称	说明
15~7		参考 4.1
6	无	无
5	无	无
4	插补允许	使能插补运行
3~0		参考 4.1

位置插补相关状态字

位	名称	说明
15~14		参考 4.1
13	同步成功	SYNC 信号与插补目标位置数据均同步成功
12	插补激活	402 状态机处于 OPERATION ENABLE 且插补允许为 ON，则插补激活为 ON
11	限制器激活	伺服电机位置达到限制器位置
10	定位完成	反馈位置与指令位置的偏差小于设定范围，同时转速处于零速范围
9~0		参考 4.1

4.4 原点复归模式

说明

此模式可帮助驱动器搜寻原点位置，使用者可设定复归的速度及原点复归的方式。

操作步骤

1. 将【模式选择:6060h】设定为原点复归模式（6060h = 06h）。

2. 设定【原点偏移量:607Ch】。
3. 设定【原点复归模式:6098h】，范围从 1 到 37（参考以下 OD-6098h 定义说明）。
4. 设定【原点复归速度:6099h Sub-1】，寻找减速点开关时的速度。（单位: 0.01rpm）
5. 设定【原地复归爬行速度:6099h Sub-2】，设定搜寻原点速度。（单位: 0.01rpm）
6. 设定【控制字:6040h】为（0x06 > 0x07 > 0x0F > 0x1F），使驱动器上电并让电机运行并进行复归。
7. 读取【状态字:6041h】取得驱动器状态。

原点复归模式相关对象字典：

索引 hex	子索引	名称	单位	数据类型	可访问性	能否映射	范围	出厂值
603F	0	错误代码	-	u16	RO	TPDO	-	0
6040	0	控制字	-	u16	RW	Y	-	0
6041	0	状态字	-	u16	RO	TPDO	-	0
605A	0	快速停机代码	-	s16	RW	NO	0,1,5	0
6060	0	模式选择	-	s8	RW	Y	0,1,3,4,6	0
6061	0	模式显示	-	s8	RO	TPDO	-	0
6062	0	用户位置指令	unit	s32	RO	TPDO	-	0
607C	0	原点偏移量	unit	s32	RW	Y	0~2000000000	1000
6098	0	原点复归方式	-	s8	RW	Y	0~37	0
6099	0	原点复归速度	-	u8	RO	NO	2	2
	1	原点复归速度	rpm/10	u32	RW	Y	0.1~6000.0	500.0
	2	原地复归爬行速度	rpm/10	u32	RW	Y	0.1~6000.0	50.0

原点复归模式相关控制字

位	名称	说明
15~7		参考 4.1
6	无	无
5	无	无
4	启动原点复归	启动原点复归（上升沿有效）
3~0		参考 4.1

原点复归模式相关状态字

位	名称	说明
15~14		参考 4.1
13	无	无
12	原点复归完成	原点复归完成
11	限制器激活	伺服电机位置达到限制器位置
10	定位完成	反馈位置与指令位置的偏差小于设定范围，同时转速处于零速范围
9~0		参考 4.1

SDA2 系列伺服驱动器支持 37 种原点复归方式，具体方式参见下表：

方式 序号	启动方向	减速点信号	原点信号	原点位移量 移动方向	LS 生效边缘
1	负	-OT	Z	正	-
2	正	+OT	Z	负	-
3	条件判断	LS	Z	负	下降沿
4		LS	Z	正	上升沿
5		LS	Z	正	下降沿
6		LS	Z	负	上升沿
7	与方式 3 相同				
8	与方式 4 相同				
9	正	LS	Z	负	上升沿
10	正	LS	Z	正	下降沿
11	与方式 5 相同				
12	与方式 6 相同				
13	负	LS	Z	正	上升沿
14	负	LS	Z	负	下降沿
15	保留				
16					
17	负	-	-OT	正	-

方式 序号	启动方向	减速点信号	原点信号	原点位移量 移动方向	LS 生效边缘
18	正	-	+OT	负	-
19	条件判断	-	LS	负	下降沿
20		-	LS	正	上升沿
21		-	LS	正	下降沿
22		-	LS	负	上升沿
23		与方式 19 相同			
24	与方式 20 相同				
25	正	-	LS	负	上升沿
26	正	-	LS	正	下降沿
27	与方式 21 相同				
28	与方式 22 相同				
29	负	-	LS	正	上升沿
30	负	-	LS	负	下降沿
31	保留				
32					
33					
34					
35	位置预置				
36	正	-	挡块	-	-
37	负	-	挡块	-	-

注 1: LS 为外部传感器给出的原点复归速度切换点信号, 通过设置外部端子功能实现;

注 2: 位置预置需要在转速处于零速度范围内才能生效;

注 3: 原点复归方式 36 和 37 需要配合参数 P2.22 和 P2.23。

注 4: 原点复归运行中时, 无法切换原点复归方式, 也无法从原点复归模式切换到其他模式。

4.5 轮廓速度模式

说明

驱动器可接收速度命令并规划加减速, 可通过参数 P1.36 设置轮廓速度模式下加减速是否开启。

操作步骤

1. 将【模式选择:6060h】设定为速度控制模式（6060h = 03h）。
2. 设定【控制字:6040h】，使伺服启动并让电机运转。
3. 设定【轮廓加速度:6083h】，规划加速斜率。（单位: ms 从 0 rpm 到 2000 rpm）
4. 设定【轮廓减速度:6084h】，规划减速斜率。（单位: ms 从 2000 rpm 到 0 rpm）
5. 设定【目标速度:60FFh】，目标速度的单位为 0.1 rpm。若伺服已启动，驱动器会在接收到速度命令后马上开始动作。
6. 读取【状态字:6041h】取得驱动器状态。

速度控制相关对象字典：

索引 hex	子索引	名称	单位	数据类型	可访问性	能否映射	范围	出厂值
603F	0	错误代码	-	u16	RO	TPDO	-	0
6040	0	控制字	-	u16	RW	Y	-	0
6041	0	状态字	-	u16	RO	TPDO	-	0
6060	0	模式选择	-	s8	RW	Y	0,1,3,4,6	0
6061	0	模式显示	-	s8	RO	TPDO	-	0
606B	0	速度指令	rpm/10	s32	RO	TPDO	-	0
606C	0	速度反馈	rpm/10	s32	RO	TPDO	-	0
606D	0	速度到达范围	rpm	u16	RW	Y	10~6000	50
606F	0	零速范围	rpm	u16	RW	Y	10~6000	50
607F	0	最大轮廓速度	rpm/10	u32	RW	Y	0.01~6000.0	跟随电机
6083	0	轮廓加速度	ms	u32	RW	Y	1~999999	100
6084	0	轮廓减速度	ms	u32	RW	Y	1~999999	100
60FF	0	目标速度	rpm/10	s32	RW	Y	-6000.0~+6000.0	0

速度控制模式相关控制字

位	名称	说明
15~7		参考 4.1
6	无	无
5	无	无

位	名称	说明
4	无	无
3~0		参考 4.1

速度控制相关状态字

位	名称	说明
15~14		参考 4.1
13	无	无
12	速度零	反馈速度处理速度零范围内
11	无	无
10	速度到达	反馈速度与指令速度的差值在速度到达范围内
9~0		参考 4.1

4.6 轮廓转矩模式

说明

驱动器可接收转矩命令。

操作步骤

1. 将【模式选择:6060h】设定为轮廓转矩模式 (6060h = 04h)。
2. 设定【控制字:6040h】启动伺服并让电机运转。
3. 将【目标转矩:6071h】设定为目标扭矩。(单位: 千分之一额定转矩)
4. 读取【状态字:6041h】获取驱动器状态。

转矩控制相关对象字典:

索引 hex	子索引	名称	单位	数据类型	可访问性	能否映射	范围	出厂值
603F	0	错误代码	-	u16	RO	TPDO	-	0
6040	0	控制字	-	u16	RW	Y	-	0
6041	0	状态字	-	u16	RO	TPDO	-	0
6060	0	模式选择	-	s8	RW	Y	0,1,3,4,6	0
6061	0	模式显示	-	s8	RO	TPDO	-	0
6071	0	目标转矩	1‰	s16	RW	Y	-300.0%~300.0%	0

索引 hex	子索引	名称	单位	数据类型	可访问性	能否映射	范围	出厂值
6074	0	转矩指令	1‰	s16	RO	TPDO	-300.0%~300.0%	0
6078	0	实际电流值	1‰	s16	RO	TPDO	-300.0%~300.0%	0

转矩控制模式相关控制字

位	名称	说明
15~7		参考 4.1
6	无	无
5	无	无
4	无	无
3~0		参考 4.1

转矩控制相关状态字

位	名称	说明
15~14		参考 4.1
13	无	无
12	无	无
11	无	无
10	无	无
9~0		参考 4.1

5.1 故障信息

当驱动器发生故障或者通信发生故障时，驱动器会往网络中发送紧急报文，包含故障相关的内容，具体内容如下表所示。

表 5-1 CANopen 通信故障代码

故障类别	故障显示	故障序号	故障内容	故障寄存器	故障代码	辅助故障代码*	能否故障复位
伺服故障	OC1	1	过流 1	03h	2311h	8001h	是
	OC2	2	过流 2	03h	2312h	8002h	是
	OS	3	超速	81h	8400h	8003h	是
	HV	5	过压	05h	3210h	8005h	是
	ET1	6	编码器异常 1	81h	7305h	0006h	否
	ET2	7	编码器异常 2	81h	7305h	0007h	否
	CT	8	控制电源异常	05h	FF00h	0008h	否
	DE	9	数据错误	81h	5530h	0009h	否
	EC	13	编码器通信异常	81h	7305h	800Dh	是
	CTE	14	EI 重复	81h	6320h	000Eh	否
	OL1	15	过载 1	81h	3230h	800Fh	是
	OL2	16	过载 2	81h	3230h	8010h	是
	LVP	33	主回路电源不足	05h	3220h	8021h	是
	RH3	36	回生电阻过热 3	09h	4210h	0024h	否
	OF	37	偏差超出	81h	8611h	8025h	是
AH	38	驱动器过热	09h	4210h	8026h	是	
CANopen 故障	cA1	18	CAN 总线关闭	41h	8100h	8012h	是
	cA2	19	CAN 总线错误被动	41h	8120h	8013h	是
	obi	20	对象字典初始化错误	41h	FF00h	0014h	否
	nt	46	NMT 跳转错误	41h	8150h	802Eh	是
	Pd1	48	PDO 映射错误	41h	8210h	8030h	是
	Pd2	49	RPDO 接收长度错误	41h	8220h	8031h	是
	iP	50	插补同步失败	41h	8100h	8032h	是
	iPd	51	插补数据丢失	41h	8100h	8033h	是

*辅助故障代码的最高位指示当前故障能否复位（1：可以复位 0：不能复位）

5.2 故障清除方法

故障发生时，需要先排除产生故障的因素，再执行故障复位。伺服驱动器本体故障清除方法见说明书，本部分只描述 CANopen 相关故障的故障清除方法。

表 5-2 CANopen 故障清除方法

故障显示	故障内容	原因	处理措施
cA1	CAN 总线关闭	CAN 总线通信错误溢出	检查 CANopen 网络，重新连接
cA2	CAN 总线错误被动	CAN 总线通信错误达到错误被动极限	检查 CANopen 网络，重新连接
obi	对象字典初始化错误	对象字典初始化错误	重启后如果仍然存在该故障，则更好伺服驱动器
nt	NMT 跳转错误	在伺服使能时跳转 NMT 状态至停止或复位状态	复位 NMT 节点，在改变 NMT 时，禁止输出级。
Pd1	PDO 映射错误	1.映射对象总长度超出 2.激活的映射对象不存在	检测 PDO 映射参数，排除不合理的映射参数
Pd2	RPDO 接收长度错误	RPDO 接收的数据长度与映射的数据长度不匹配	检查 RPDO 映射参数 检查上位机发送的 RPDO 数据
iP	插补同步失败	SYNC 信号的周期偏差超出设定周期的四分之一	调整插补周期的设定 检查上位机 SYNC 信号的周期
iPd	插补数据丢失	超出 P4.04 参数设定值次数未收到插补位置数据	检查上位机插补位置数据的发送及 RPDO 是否映射了插补位置数据

5.3 访问 SDO 中止代码

以 SDO 方式访问驱动器时，有可能发生一些错误，此时驱动器会回复 SDO 中止代码，具体的含义如下表所示。

表 5-3 SDO 中止代码

中止代码	中止原因
06010000h	对象不支持访问
06010001h	试图读只写对象
06010002h	试图写只读对象
06020000h	对象字典中对象不存在
06040041h	对象不能够映射到 PDO
06040042h	映射的对象的数目和长度超出 PDO 长度

中止代码	中止原因
06070010h	数据类型不匹配，服务参数长度不匹配
06070012h	数据类型不匹配，服务参数长度太长
06070013h	数据类型不匹配，服务参数长度太短
06090011h	子索引不存在
06090030h	超出参数数值的值范围
06090031h	写入参数数值太大
06090032h	写入参数数值太小
08000000h	一般性错误
08000021h	由于本地控制导致数据不能传送

6.1 通讯参数对象

1000h 对象组包含 CANopen 通讯所需的参数，通讯参数均不可映射到 PDO。

表 6-1 通信参数对象

索引 hex	子索引	名称	单位	数据类型	可访问性	能否映射	范围	出厂值
1000	0	设备类型	-	u32	RO	NO	-	0x00000192
1001	0	错误寄存器	-	u8	RO	NO	-	0
1003	0	预定义错误域	-	u8	RW	NO	0~4	0
	1~4	错误记录	-	u32	RO	NO	-	0
1005	0	同步报文 ID	-	u32	RW	NO	-	0x80
1006	0	同步循环周期	-	u32	RW	NO	-	0
1010	0	参数保存	-	u8	RO	NO	-	3
	1	保存所有参数	-	u32	RO	NO	-	0
	2	保存通信参数	-	u32	RW	NO	-	0
	3	保存子协议参数	-	u32	RW	NO	-	0
	4	保存伺服参数（保留）	-	u32	RW	NO	-	0
1011	0	参数复位	-	u8	RO	NO	-	3
	1	复位所有参数	-	u32	RW	NO	-	0
	2	复位通信参数	-	u32	RW	NO	-	0
	3	复位子协议参数	-	u32	RW	NO	-	0
	4	复位伺服参数	-	u32	RW	NO	-	0
1014	0	紧急报文 ID	-	u32	RW	NO	-	0x80+nodeid
1017	0	生产者心跳时间	ms	u16	RW	NO	0~65535	0
1018	0	设备对象描述	-	u8	RO	NO	-	4
	1	厂商 ID	-	u32	RO	NO	-	0x7E6
	2	设备代码	-	u32	RO	NO	-	0x53444132
	3	设备修订版本号	-	u32	RO	NO	-	0x00170010
	4	序列号	-	u32	RO	NO	-	0x00000000

索引 hex	子索引	名称	单位	数据类型	可访问性	能否映射	范围	出厂值
1029	0	错误行为	-	u8	RO	NO	-	1
	1	通讯错误	-	u8	RW	NO	0,1,2	0
1200	0	SDO 服务参数	-	u8	RO	NO	-	2
	1	客户端到服务器 ID	-	u32	RO	NO	-	0x600+nodeid
	2	服务器到客户端 ID	-	u32	RO	NO	-	0x580+nodeid
1400~ 1403	0	RPDO0 通信参数	-	u8	RO	NO	2	2
	1	COB ID	-	u32	RW	NO	-	0x200~0x500 +nodeid
	2	通信类型	-	u8	RW	NO	0~255	0xFF
1600~ 1603	0	RPDO 映射个数	-	u8	RW	NO	0~8	-
	1	RPDO0 映射参数	-	u32	RW	NO	-	-
	2	RPDO0 映射参数	-	u32	RW	NO	-	-
	3	RPDO0 映射参数	-	u32	RW	NO	-	-
	4	RPDO0 映射参数	-	u32	RW	NO	-	-
	5	RPDO0 映射参数	-	u32	RW	NO	-	-
	6	RPDO0 映射参数	-	u32	RW	NO	-	-
	7	RPDO0 映射参数	-	u32	RW	NO	-	0
	8	RPDO0 映射参数	-	u32	RW	NO	-	0
1800~ 1803	0	TPDO0 通信参数	-	u8	RO	NO	5	5
	1	COB ID	-	u32	RW	NO	-	0x180~0x480 +nodeid
	2	通信类型	-	u8	RW	NO	0~255	0xFF
	3	禁止时间	100us	u16	RW	NO	0~65535	0
	4	保留	-	u8	RW	NO	-	-
	5	时间计时器	ms	u16	RW	NO	0~65535	0
1A00~ 1A03	0	TPDO0 映射个数	-	u8	RW	NO	0~8	-
	1	TPDO0 映射参数	-	u32	RW	NO	-	-
	2	TPDO0 映射参数	-	u32	RW	NO	-	-
	3	TPDO0 映射参数	-	u32	RW	NO	-	-

索引 hex	子索引	名称	单位	数据类型	可访问性	能否映射	范围	出厂值
1A00~ 1A03	4	TPDO0 映射参数	-	u32	RW	NO	-	-
	5	TPDO0 映射参数	-	u32	RW	NO	-	-
	6	TPDO0 映射参数	-	u32	RW	NO	-	-
	7	TPDO0 映射参数	-	u32	RW	NO	-	-
	8	TPDO0 映射参数	-	u32	RW	NO	-	-

6.2 子协议对象

6000h 对象组包含所支持的子协议 CiA402 相关对象。

表 6-2 CiA402 子协议对象

索引 hex	子索引	名称	单位	数据类型	可访问性	能否映射	范围	出厂值
603F	0	错误代码	-	u16	RO	TPDO	-	0
6040	0	控制字	-	u16	RW	YES	-	0
6041	0	状态字	-	u16	RO	TPDO	-	0
605A	0	快速停机代码	-	s16	RW	NO	0,1,5	0
6060	0	模式选择	-	s8	RW	YES	0,1,3,4,6,7	0
6061	0	模式显示	-	s8	RO	TPDO	-	0
6062	0	用户位置指令	unit	s32	RO	TPDO	-	0
6063	0	实际位置值(脉冲量)	pulse	s32	RO	TPDO	-	0
6064	0	实际位置值(单位量)	unit	s32	RO	TPDO	-	0
6065	0	超差范围*	unit	u32	RW	YES	跟随电机	跟随电机
6067	0	位置到达范围	unit	u32	RW	YES	0~200000	100
606B	0	速度指令	rpm/10	s32	RO	TPDO	-6000.0~+6000.0	0
606C	0	速度反馈	rpm/10	s32	RO	TPDO	-6000.0~+6000.0	0
606D	0	速度到达范围	rpm	u16	RW	YES	10~6000	50
606F	0	零速范围	rpm	u16	RW	YES	10~6000	50
6071	0	目标转矩	1‰	s16	RW	YES	-300.0%~300.0%	0
6074	0	转矩指令	1‰	s16	RO	TPDO	-300.0%~300.0%	0

索引 hex	子索引	名称	单位	数据类型	可访问性	能否映射	范围	出厂值
6077	0	实际转矩值	1‰	s16	RO	TPDO	-300.0%~300.0%	0
6078	0	实际电流值	1‰	s16	RO	TPDO	-300.0%~300.0%	0
607A	0	目标位置	unit	s32	RW	YES	-2000000000 ~2000000000	0
607C	0	原点偏移量	unit	s32	RW	YES	0~2000000000	1000
607D	0	软件位置限制	-	u8	RO	NO	2	2
	1	最小软件位置限制	unit	s32	RW	YES	-2000000000 ~2000000000	-2000000 000
	2	最大软件位置限制	unit	s32	RW	YES		20000000 00
607F	0	最大轮廓速度	rpm/10	u32	RW	YES	0.1~6000.0	跟随电机
6081	0	轮廓速度	rpm/10	u32	RW	YES	-6000.00 ~6000.00	0
6083	0	轮廓加速度	ms	u32	RW	YES	1~999999	100
6084	0	轮廓减速度	ms	u32	RW	YES	1~999999	100
6086	0	电机运行曲线类型	-	s16	RW	NO	0	0
6093	0	电子齿轮	-	u8	RO	NO	2	2
	1	电子齿轮分子	-	u32	RW	YES	1~4194303	16
	2	电子齿轮分母	-	u32	RW	YES	1~4194303	1
6098	0	原点复归模式	-	s8	RW	YES	0~37	0
6099	0	原点复归速度	-	u8	RO	NO	2	2
	1	原点复归速度	rpm/10	u32	RW	YES	0.1~6000.0	500.0
	2	原地复归爬行速度	rpm/10	u32	RW	YES	0.1~6000.0	50.0
60C1	0	插补数据记录	-	u8	RO	NO	1	1
	1	插补目标位置	unit	s32	RW	YES	-2000000000 ~2000000000	0
60C2	0	插补时间	-	u8	RO	NO	2	2
	1	插补时间单位	-	u8	RW	NO	1~20	10
	2	插补时间索引	-	s8	RW	NO	-3,-2	-3

索引 hex	子索引	名称	单位	数据类型	可访问性	能否映射	范围	出厂值
60F4	0	位置偏差实际值	unit	s32	RO	TPDO	-	0
60FC	0	电机位置指令	pulse	s32	RO	TPDO	-	0
60FF	0	目标速度	rpm/10	s32	RW	YES	-6000.0~6000.0	0
6502	0	支持伺服运行模式	-	u32	RO	TPDO	0x6D	0x6D

*超差范围的单位跟随参数 P1.31 的设置, P1.31 为 0 时偏差单位为单位量(unit), 为 1 时偏差单位为脉冲量(pluse)。

6.3 伺服特定对象

对象字典 3000h~4001h 为 SDA2 C 系列伺服驱动器特有的对象。

表 6-3 SDA2 特定对象

索引 hex	子索引	名称	单位	数据类型	可访问性	能否映射	范围	出厂值
3000	0	参数组 1 数量	-	u8	RO	NO	-	99
	1~99	伺服参数组 1	-	s32	RW	NO	参照伺服参数	
3001	0	参数组 2 数量	-	u8	RO	NO	-	99
	1~99	伺服参数组 2	-	s32	RW	NO	参照伺服参数	
3002	0	参数组 3 数量	-	u8	RO	NO	-	99
	1~99	伺服参数组 3	-	s32	RW	NO	参照伺服参数	
3003	0	参数组 4 数量	-	u8	RO	NO	-	99
	1~99	伺服参数组 4	-	s32	RW	NO	参照伺服参数	
3100	0	监控数据个数	-	u8	RO	NO	-	18
	1	反馈速度	rpm	s32	RO	NO	-	-
	2	指令速度	rpm	s32	RO	NO	-	-
	3	指令转矩	0.01	s32	RO	NO	-	-
	4	峰值转矩	0.01	s32	RO	NO	-	-
	5	电机电流	0.1A	s32	RO	NO	-	-
	6	有效转矩	0.01	s32	RO	NO	-	-
	7	反馈当前位置	unit	s32	RO	NO	-	-

索引 hex	子索引	名称	单位	数据类型	可访问性	能否映射	范围	出厂值
	8	指令当前位置	unit	s32	RO	NO	-	-
3100	9	位置偏差	-	s32	RO	NO	-	-
	10	指令脉冲频率	0.1KHz	s32	RO	NO	-	-
	11	反馈脉冲累计	pulse	s32	RO	NO	-	-
	12	指令脉冲累计	pulse	s32	RO	NO	-	-
	13	LS-Z 间脉冲	pulse	s32	RO	NO	-	-
	14	负载惯性力矩比		s32	RO	NO	-	-
	15	直流中间电压（最大值）	V	s32	RO	NO	-	-
	16	直流中间电压（最小值）	V	s32	RO	NO	-	-
	17	VREF 输入电压	0.01V	s32	RO	NO	-	-
	18	TREF 输入电压	0.01V	s32	RO	NO	-	-
3200	0	历史报警记录选择	-	U8	RW	NO	1~20	1
3201	0	报警记录数据个数	-	u8	RO	NO	14	14
	1	报警代码	-	s32	RO	NO	-	0
	2	主回路通电时间	h	s32	RO	NO	-	0
	3	未使用	-	s32	RO	NO	-	0
	4	电机通电时间	-	s32	RO	NO	-	0
	5	反馈速度	rpm	s32	RO	NO	-	0
	6	反馈速度（5ms 前）	rpm	s32	RO	NO	-	0
	7	指令速度	rpm	s32	RO	NO	-	0
	8	指令转矩	1%	s32	RO	NO	-	0
	9	电机电流	1%	s32	RO	NO	-	0
3201	10	有效转矩	1%	s32	RO	NO	-	0
	11	直流中间电压	V	s32	RO	NO	-	0
	12	EC 错误计数	-	s32	RO	NO	-	0
	13	指令当前位置	unit	s32	RO	NO	-	0

索引 hex	子索引	名称	单位	数据类型	可访问性	能否映射	范围	出厂值
	14	动作模式	-	s32	RO	NO	-	0
3300 ~ 330E	0	定位数据编辑项目个数	-	u8	RO	NO	7	7
	1	定位数据状态	-	u8	RW	NO	-	0
	2	M 代码	-	u8	RW	NO	0~0xFF	0xFF
	3	停止时间	-	u16	RW	NO	0~65535	0
	4	停止位置	unit	s32	RW	NO	-2000000000~ 2000000000	0
	5	转速	0.01rpm	u32	RW	NO	0.01~6000.00	0.01
	6	加速时间	ms	u32	RW	NO	0~999999	0
	7	减速时间	ms	u32	RW	NO	0~999999	0
4000	0	通信 EI	-	u16	RW	Y	0~65535	0
4001	0	通信 EOUT	-	u16	RO	TPDO	0~65535	0

SDA2 伺服驱动器特有的对象，其对应关系如下表：

索引高字节	对应内容	索引低字节	子索引
30h	参数	对应内容组别	每组内容的子项目
31h	监控数据		
32h	报警记录		
33h	定位数据		
40h	通信数字端子		

表 6-4 SDA2 特定对象功能对应表

如参数 P1.52，为第一组参数，对应的对象字典索引为 0x3000,子索引为 52。

6.3.1 参数

通过对象字典 3000h~3003h 对伺服驱动器参数进行访问，所有参数的数据类型均为 s32(带符号 32 位数据)，参数具体的含义参照说明书第六章。

通过对象字典写入伺服驱动器参数时，会自动将写入的参数值写入 EEPROM。

6.3.2 监控数据

SDA2 系列伺服驱动器提供 18 组相关的监控数据，通过对象 3100h 进行访问。

6.3.3 报警记录

SDA2 系列伺服驱动器提供历史报警数据的查看，同时可以查询发生报警时刻的各项相关数据，通过对象字典 3200h 和 3201h，可以选择查看 20 组历史报警数据，每组报警记录包含 14 个相关数据。

注：其中子索引 04h 对应的(电机通电时间)对应的意思如下：

当该值大于 32768 时，有效值为减去 32768 后的值，对应的单位为小时；

当该值小于 32768 时，有效值为当前值，对应的单位为秒。

6.3.4 定位数据

通过对象字典 3300h~330Fh，可以查看和修改定位数据。当目标位置只有几种固定变化时，可以通过定位数据结合通信数字端口对伺服进行位置控制，用以降低网络的负载。定位数据的运行方式见说明书。

定位数据的相关内容见下表。

表 6-7 定位数据

索引	子索引	名称	数据类型	单位
3300h~330Fh	1	定位数据状态	u8	-
	2	M 代码	u8	-
	3	停止时间	u16	根据参数 P2.42
	4	停止位置	s32	单位量
	5	转速	u32	[rpm]
	6	加速时间	u32	[ms] (从 0rpm 加速至 2000rpm)
	7	减速时间	u32	[ms] (从 2000rpm 减速至 0rpm)

6.3.5 通信数字端子

通信 EI 扩展了 16 个通信数字输入，对应功能通过参数 P3.09~P3.24 进行设定。

通信 EOUT 扩展了 16 个通信数字输出，对应功能通过参数 P3.56~P3.71 进行设定。

具体设定内容参见说明书第六章。

- 创无限 | 赢久远
- 工业智能 | 节能 | 绿色电能



三碁微信服务号

生产总部

泉州市鲤城区江南高新园区紫新路 3 号

电话：0595-24678267 传真：0595-24678203

服务网络

客服电话：400-6161-619 网址：www.savch.net

已获资质

ISO9001 体系认证及 CE 产品认证

版权所有，侵权必究！如有改动，恕不另行通知！

销售服务联络地址