



S900系列变频器 多功能迷你型 (IM)

WWW.SAVCH.NET



COMPANY
PROFILE
公司简介

三碁电气，于2001年在福建泉州设立中国大陆工厂，在上海设立研发中心，是最早在中国研发生产电机驱动器的少数企业之一，2005年成为中国十大变频器品牌。公司依托强大的研发团队和世界一流的电力电子生产与品质控制体系（国际品牌代工厂），为客户提供电机驱动、人机与控制、物联网等各类工控产品。

公司专注于“工业智能、节能、绿色电能”的前沿技术领域，本着“为客户创造价值”的核心目标，组建高度贴合客户行业特性、高度整合机电一体化技术研发团队，为各行业客户提供更加高效与节省资源的系统解决方案。多年来，公司建立了全球化平等与紧密协作的代理商体系，和以用户满意度为考核指标的客户服务体系，广泛服务于陶瓷、包装、纺织、染整、工程提升、起重、路面、数控机床、玻璃、矿业、石油、船舶、特种装备等设备领域。

PRODUCT INTRODUCTION 产品介绍

机身部分



丰富功能

【频率上限/下限设定功能】

- ▶ 防止现场人员的误操作，造成马达因运转频率过低或过高而产生过热或机械磨损等损害。

【电子热电子选择功能】

- ▶ 设定电子式热电子预防自冷式马达在低转速运转时发生马达过热现象，限制交流马达驱动器可容许的输出功率。

【无跳闸运转功能】

- ▶ 通过电流限制功能（防止失速）可以实现无跳闸运转。

【频率设定旋钮】

- ▶ 标准配备频率设定旋钮，简单调整频率。

【智能摆频功能】

- ▶ 适用于纺织、化纤等行业及需要横动、卷绕功能的场合。

【冷却风扇控制功能】

- ▶ 持续运转、停机运转一分钟后停止、随变频器运转、停止动作选择功能。

【自动节能功能】

- ▶ 在风扇、水泵用途下进一步实现节能。

【自动程序运转功能】

- ▶ 可取代一些传统的继电器、开关、定时器等控制线路。

【自动转矩提升功能】

- ▶ 起动转矩在5Hz时可达150%的额定转矩可以实现强力的运转。

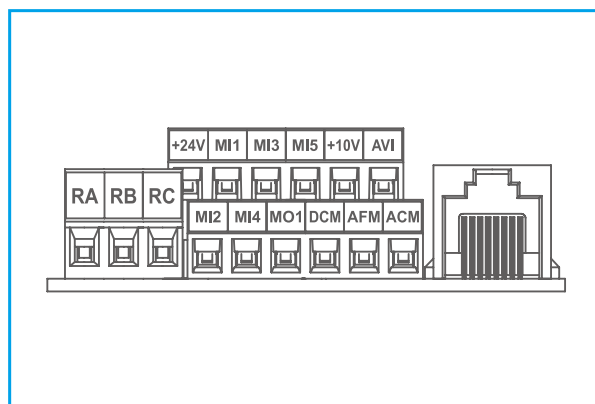
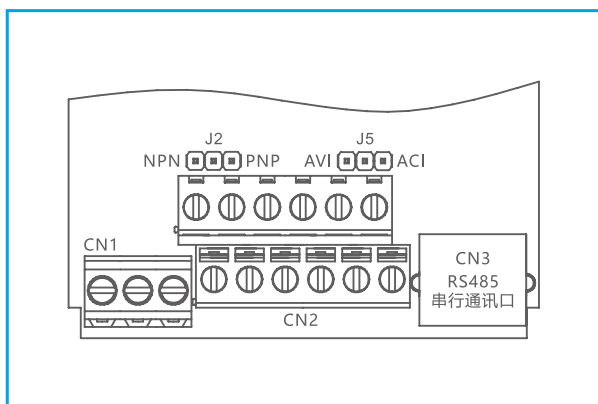
【转差补偿控制功能】

- ▶ 对于负载变动，可以实现稳定运转。

【充实的保护功能】

- ▶ 完善的检测保护功能（Lv、oc、ov、oH、oL、oL2），可精确快速的达到保护变频器和设备。外部异常（EF）、通讯异常（cE）、变频器上电检测到环境温度过高或线路异常（CF3.1）、变频器上电检测到直流母线电压过高/过低（CF3.2/CF3.3）过电压或过电流保护线路异常（HPF.1/HPF.3）、摆频设置异常（Errb）、接地短路异常（GFF）。

控制端子



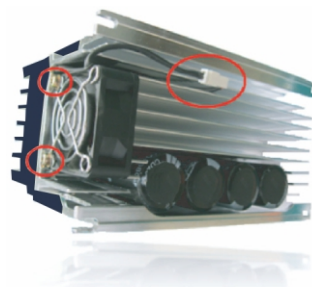
机能特性

【可并排安装 (40°C)】

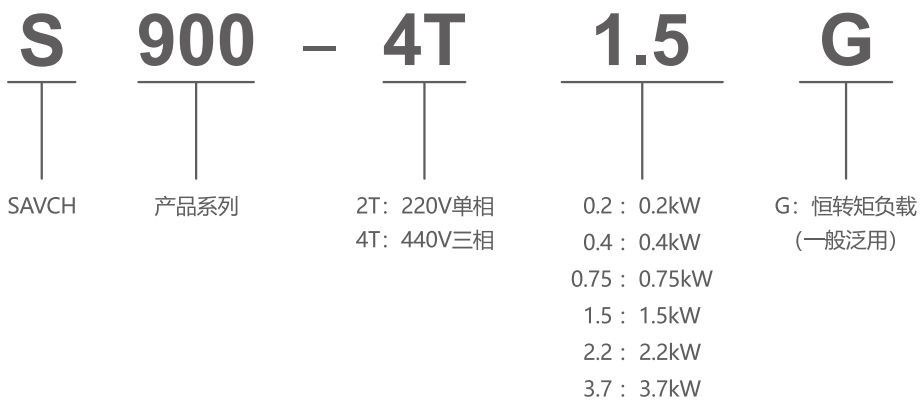


【维护简单便捷】

- ▶ 具有易于维护的可拆卸冷却风扇，通过拔出风扇电源连接插头，松开风扇并固定螺丝，可对风扇进行方便的安装和拆卸。

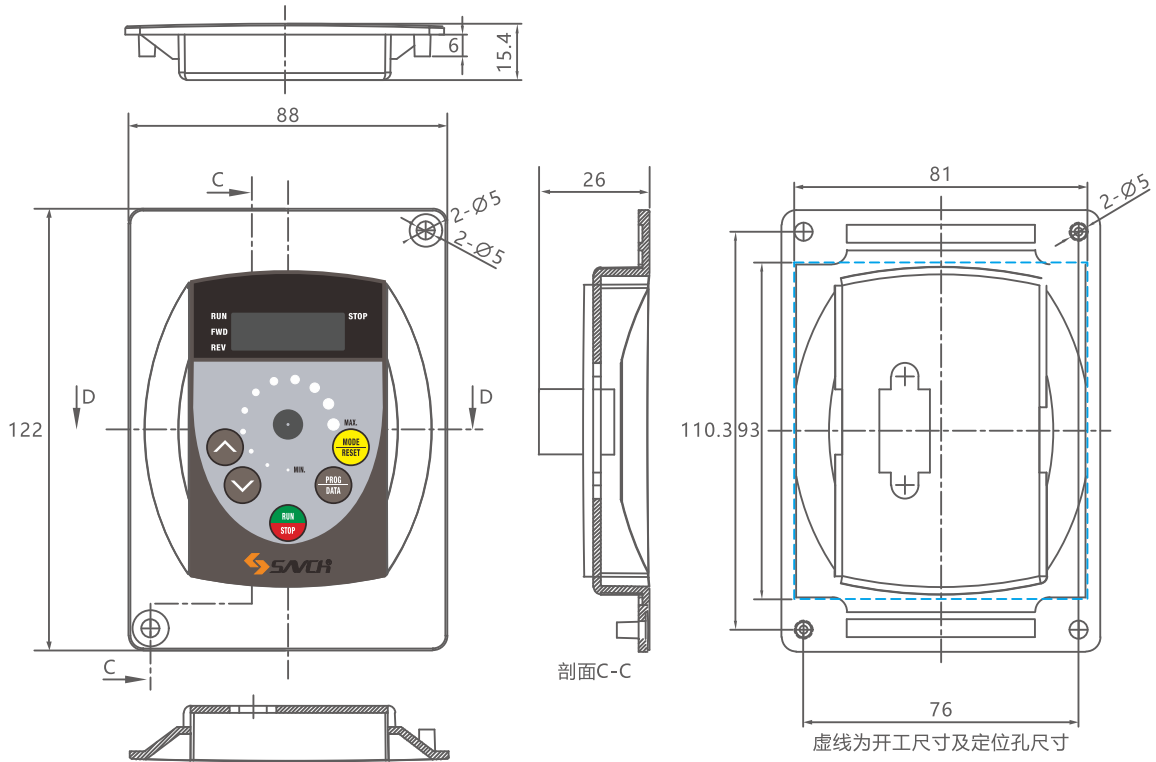


型号说明



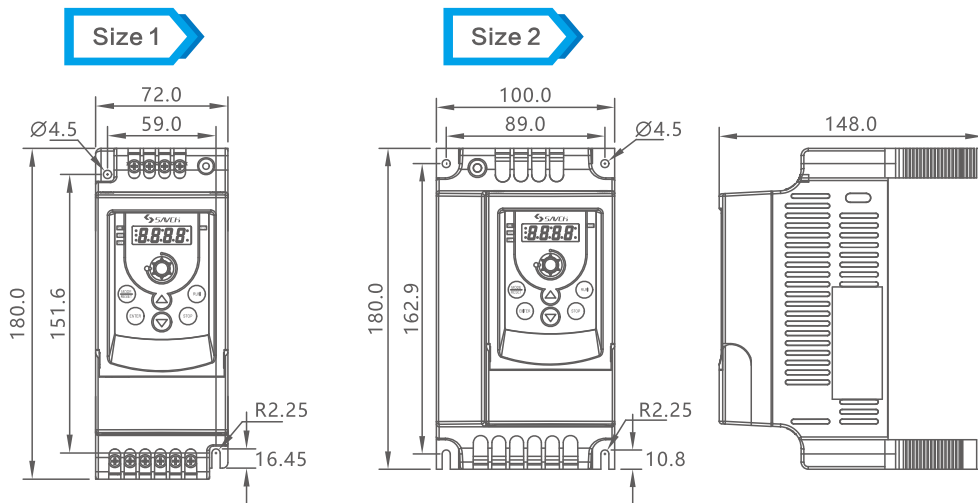
操作面板

【尺寸说明】(单位: mm)



外形尺寸

【变频器外形尺寸图】(单位: mm)



【变频器尺寸表】(单位: mm)

规格	W	H	D	W1	H1
S900-2S0.2G~0.75G/4T0.4G~1.5G	72.0	180.0	148.0	59.0	151.6
S900-2S1.5G~2.2G/4T2.2G~3.7G	100.0	180.0	148.0	89.0	162.9

产品规格

【通用规格】

项目		详细规格	
控制特性	控制方式	采用SVPWM或准SPWM调变技术	
	输出频率范围	0.1~400.00Hz	
	频率设定解析率	0.1Hz	
	输出频率解析率	0.1Hz	
	PWM载波频率	可自2~12kHz内可调	
	转矩提升	自动转矩提升及自动滑差补偿 起动转矩在5Hz时, 可达150%的额定转矩	
	跳跃频率	可自0.1~400Hz设定3点	
	加速/减速时间	0.1~600秒(2段加/减速时间可分别独立设定)	
	失速防止准位	可依马达负载特性以驱动器额定电流的50~200%设定	
	直流制动	停止自0.1~60.0Hz操作, 制动电流0~近似100%的额定电流 起动时间0-60.0秒, 停止时间0-60.0秒	
V/f曲线	可设定的V/f曲线		
操作特性	频率设定信号	数位操作器	由▲▼键设定
		外部信号	电位器5kΩ, DC0~10V, DC4~20mA 多功能输入选择3~5(7段速; 寸动, 上/下指令), 串行通讯(RS485)
	运转操作信号	数位操作器	可由【RUN】、【STOP】键执行
		外部端子	2线式(Fwd/Stop、Rev/Stop、Run/Stop、Fwd/Rev) 3线式运转, 寸动运转, 串行通讯埠(RS485)
	智慧型输入端子	7段可预设速度切换, 第一/第二加减速时间切换, 禁止加减速, 外部中断输入, 寸动运转, 递增/递减频率端子设定, 计数端子	
	智慧型输出端子	运转中, 频率到达输出, 非零速, 计数到达输出, 过转矩输出, 外部中断指示, 低电压检出, 操作模式指示, 异常故障输出, 外部异常中断	
	类比信号输出	对应输出电流、输出频率1(转差率补偿前)、输出频率2(转差率补偿后)、输出电压、消耗功率、直流母线电压	
内建功能	输出频率上下限设定, 瞬时停电再起动, 异常故障再起动, 自动稳压输出调节, 异常记录, 参数锁定, 参数出厂重置, 禁止反转, 过电流失速防止, 过电压失速防止, 电子热动电驿		
保护功能	过电压, 过电流, 低电压, 外部异常中断输入, 电机过负载, 驱动器过负荷, 驱动器过热		
数位操作器	内含6个功能键4位数的7段LED显示器, 4个状态指示LED灯, 可设定频率, 显示实际输出频率、输出电流、使用者自定单位, 参数浏览及修改设定及参数锁定, 异常故障显示, 可执行运转、停止、重置、正转/反转		
环境	操作环境温度	-10°C to +50°C (+40°C并排安装, 无结露且无结冻)	
	储存温度	-20°C to +60°C	
	操作环境湿度	90%RH以下无结露	
	安装高度	高度1000m以下, 室内(无腐蚀性气体、液体、粉尘)	
	振动	20Hz以下9.80665m/s ² (1G), 20~50Hz 5.88m/s ² (0.6G)	
	防护等级	IP20	

【标准规格】

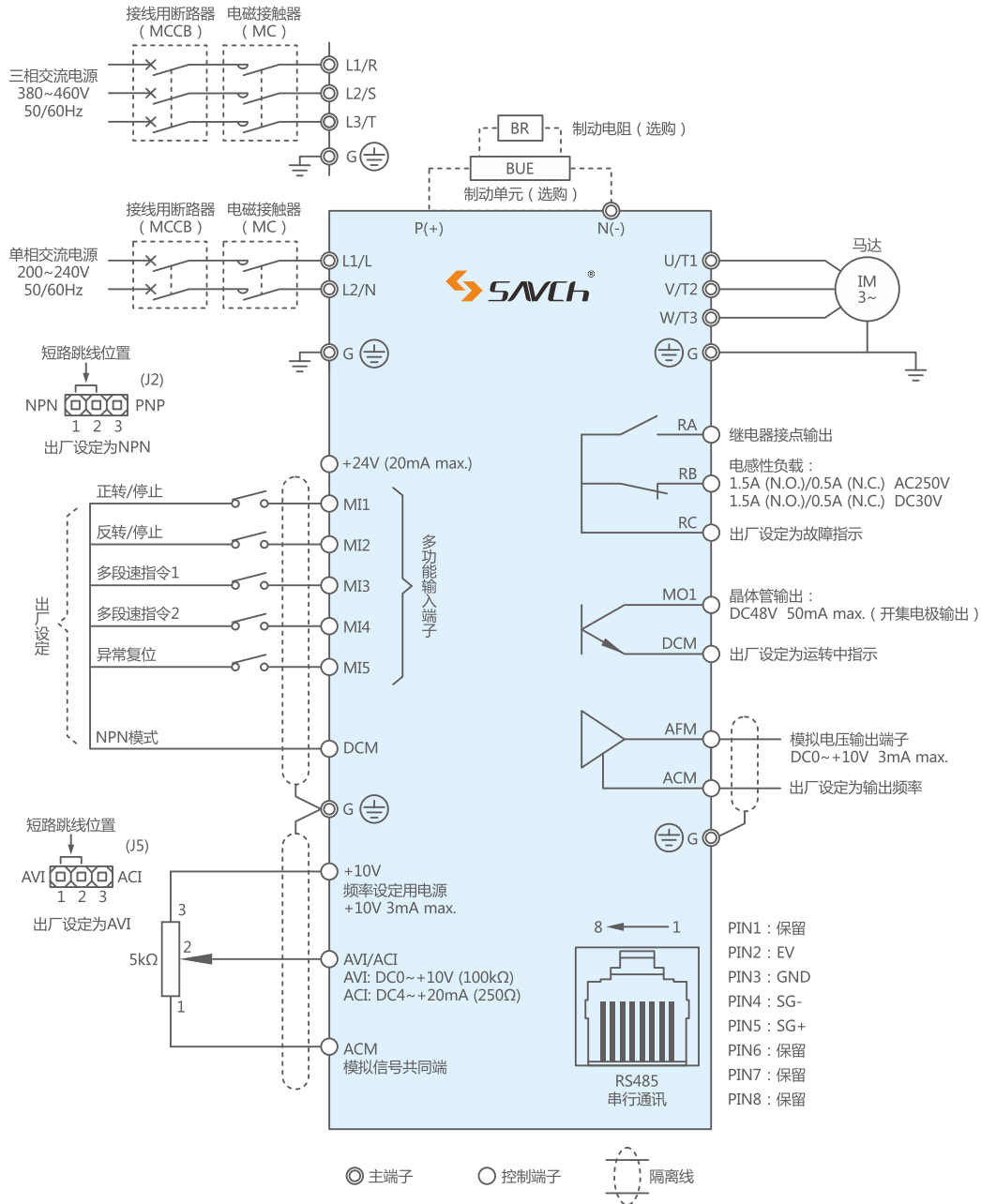
▶ 单相 220V系列

项目		规格				
型号(S900-2S***G)		0.2	0.4	0.75	1.5	2.2
输出	最大适用马达输出功率 (kW)	0.2	0.4	0.75	1.5	2.2
	最大适用马达输出功率 (HP)	0.25	0.5	1	2	3
	输出额定容量 (kVA)	0.6	1.0	1.9	2.5	4.2
	输出额定电流 (A)	1.6	2.5	4.2	7.5	11
	输出频率范围	0.1 ~ 400Hz				
	过负载能力	额定输出电流的150%运行60秒				
	最大输出电压	对应输入电源				
输入	相数、电压、频率	单相 200~240V 50/60Hz				
	电压、频率容许变动范围	电压: ±10% 频率: ±5%				
	所需电源容量 (kVA)	1.1	1.5	2.2	3.9	6.0
	输入电流 (A)	4.9	6.5	10	17.5	27
冷却散热系统		自然风冷			强制风冷	

▶ 三相 440V系列

项目		规格				
型号(S900-4T***G)		0.4	0.75	1.5	2.2	3.7
输出	最大适用马达输出功率 (kW)	0.4	0.75	1.5	2.2	3.7
	最大适用马达输出功率 (HP)	0.5	1	2	3	5
	输出额定容量 (kVA)	1.2	2.3	3.2	4.2	6.3
	输出额定电流 (A)	1.5	2.5	4.2	5.5	8.2
	输出频率范围	0.1 ~ 400Hz				
	过负载能力	额定输出电流的150%运行60秒				
	最大输出电压	对应输入电源				
输入	相数、电压、频率	三相 380~460V 50/60Hz				
	电压、频率容许变动范围	电压: ±10% 频率: ±5%				
	所需电源容量 (kVA)	1.3	2.3	4.0	4.8	6.0
	输入电流 (A)	1.9	3.5	6.0	7.2	9.0
冷却散热系统		自然风冷			强制风冷	

基本接线图



说明：

1. NPN，PNP模式说明

出厂时设定为NPN模式，短路跳线接在J2 PIN针第1，2引脚，外部端子输入信号的公共端为DCM；短路跳线接在J2 PIN针第2，3引脚时，为PNP模式，外部端子输入信号的公共端为+24V。








2. AVI/ACI端子使用说明

(DC0~+10V)和(DC4~20mA)模拟量输入共用一个AVI/ACI端子，出厂时设定为使用AVI模拟电压输入，短路跳线接在J5 PIN针第1，2引脚；当需要使用ACI模拟电流输入时，请将短路跳线接在J5 PIN针第2，3引脚。

备注：

RS485进行连接时由于可能对连接侧的端子有所损坏，所以必须在连接前对端子的配置进行确认，必要时对于不使用的信号线可以采用剪切去除方式进行相对应的处理。

应用行业

行 业	示 例
 <p>食品加工</p>	水饺机、食物加工搅拌机、制面机
 <p>木工机械</p>	四面木工跑床、木雕/木工机、简易切木机、喷漆机
 <p>造纸/纺织机械</p>	圆织机、横编机、织带机、印花机、工业缝纫机、针织机
 <p>风扇/水泵设备</p>	空调系统、废水处理/恒压供水系统、喷水/灌溉水泵、压缩机
 <p>输送机与搬运机械</p>	运输皮带、自动门、拉卷式铁门、小型升降机、天车X-Y轴
 <p>机床/金属加工机械</p>	磨床、钻孔机、小型铣床、射出成型机机械手臂（夹取）
 <p>其他</p>	工业洗衣机、粉碎机、跑步机、放料机、平烫机、汽车清洗机、包装机

合作客户 COOPERATIVE CLIENT



生产总部
泉州市鲤城区江南高新园区紫新路3号
电话: **0595-24678267** 传真: **0595-24678203**

服务网络
客服电话: **400-6161-619** 网址: **www.savch.net**

已获资质
ISO9001体系认证及CE产品认证

520009001516 V1.8 2026-04-23

版权所有, 侵权必究! 如有改动, 恕不另行通知!

销售服务联络地址



三基微信服务号