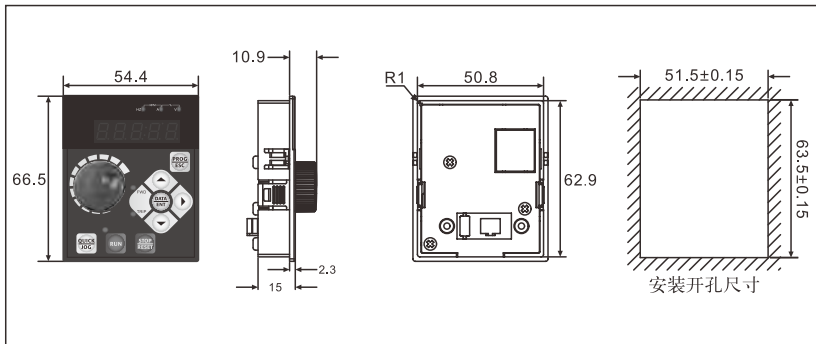


多功能操作面板

小功率操作面板 (HCA-OP-A2) 外形尺寸及安装开孔尺寸

18.5kW及以下功率

单位: mm



外延托盒尺寸说明

18.5kW及以下功率

单位: mm

