

S3100A 系列变频器

通用矢量型 (IM)

纺织超启动专用手册



S3100A系列变频器

通用矢量型（IM）

纺织超启动专用手册

资料编号

资料版本 V1.0

归档时间 2025-06-23

三碁电气科技有限公司为客户提供全方位的技术支持，
用户可与就近的三碁电气科技有限公司办事处或客户服务中心联系，
也可直接与公司总部联系。

三碁电气科技有限公司

版权所有，保留一切权利。

内容如有改动，恕不另行通知。

目录



前言.....	1
一、使用注意事项.....	2
二、使用环境注意事项.....	4
第二章 硬体说明及安装.....	5
一、使用环境.....	5
二、通用规格.....	6
三、基本配线图.....	11
四、外形与安装尺寸图.....	13
第三章 操作面板说明.....	15
一、HCA-OP-A2 操作面板按键说明.....	15
二、按键操作说明.....	17
三、初步操作-不连接马达.....	21
第四章 功能参数一览表.....	23
第五章 功能参数说明.....	49
第六章 故障指示及对策.....	53
一、异常发生及排除方法.....	53
二、一般故障检查方式.....	56
第七章 保养及周边元件.....	57

非常感谢您选用 SAVCH 变频器！本手册包括 SAVCH 变频器使用时的操作说明和保养注意事项。敬请将此手册交给最终用户。

为了充分地发挥本变频器的功能，及确保使用者的安全，请详阅本操作手册。当您使用中发现任何疑难而本操作手册无法为您提供解答时，请联络 SAVCH 地区经销商或本公司业务人员，我们的专业人员乐于为您服务。并请您继续采用 SAVCH 产品。

一、阅读说明

变频器乃电力电子产品，为了您的安全，本手册中有*「危险」*「注意」*等符号提醒您于搬运、安装、运转，检查变频器之安全防范事项，请您配合使变频器之使用更加安全。

- | | |
|---|-----------------------|
|  危险 | 错误使用时，可能造成人员伤亡。 |
|  注意 | 错误使用时，可能造成变频器或机械系统损坏。 |

危险

- 不可在送电中实施配线，执行运转时请勿检查电路板上之零组件及信号。
- 请勿自行拆装更改变频器内部连接线或线路与零组件。
- 变频器接地端子请务必正确接地。220V 级第三种接地，440V 级特种接地；

注意

- 请勿对变频器内部的零组件进行耐压测试，这样半导体零件易受高压电损毁。
- 绝不可将变频器输出端子 U/T1、V/T2、W/T3 连接至 AC 电源。
- 变频器主回路板 CMOS IC 易受静电影响及破坏，请勿触摸主回路板。

二、产品检查

每台 SAVCH 变频器在出厂前均做过功能测试，客户于变频器送达拆封后，请执行下列检查步骤

- 检查内部是否含有 SAVCH 变频器本体，操作手册一本。
- 变频器的机种型号是否符合您所订购之型号与容量。
- 变频器是否因运送不慎造成损伤，若有损坏请勿接入电源。

当您发现有上述问题时请立即通知 SAVCH 地区经销商或本公司业务人员。

一、使用注意事项

送电前

△注意

请确认所选用之电源电压必须与变频器之输入电压规格相同，否则变频器会发生误动作或损坏。

危险

主回路端子必须正确，R/L1，S/L2，T/L3 为电源输入端子绝对不可与 U/T1，V/T2，W/T3 混用，若混用则在送电时，将造成变频器的损坏。

安装时

△注意

- 搬运变频器时，请勿直接提取前盖，应由变频器散热座搬运以防前盖脱落，避免变频器掉落造成人员受伤或变频器损坏。
- 请将变频器安装于金属类等不燃物材料之上，请勿安装于易燃性材料上或附近，以防发生火灾。
- 若多台变频器同放在一个控制盘内，请外加散热风扇，使箱内温度低于 40℃ 以下，以防过热或火灾等发生。
- 请于切断电源后，再拆卸或装入操作器，并按图操作固定操作器。
- 请确认所用之电源电压是否与机身右侧标签相同，否则变频器会发生误动作。

运转中

危险

- 运转中不可将马达机组投入或切离，否则会造成变频器过电流跳机甚至将变频器主回路烧毁。
- 变频器送电中请勿取下前盖，以防人员触电受伤。
- 有设定自动再启动功能时，马达于运转停止后会自动再启动，请勿靠近机器以免危险。
- 停止开关的功能须设定才有效，与紧急停止开关的用法不同，请注意使用。

△注意

- 散热座，刹车电阻等发热元件请勿触摸。
- 变频器可以很容易从低速到高速运转、请确认马达与机械的容许范围。
- 使用刹车单元等请注意其使用之相关设备。
- 变频器运转时请勿检查电路板上的信号。
- 变频器于出厂时均已调整设定，请不要任意加以调整。
- 请先确认电源切断后，且等待 10 分钟后，方可进行拆装或实施检查。

检查保养时

△注意

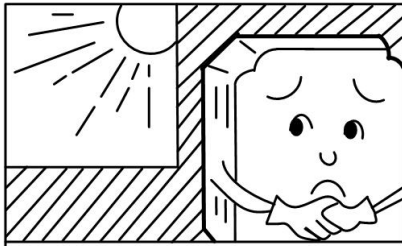
- 变频器周围温度应在 $-10^{\circ}\text{C}\sim+40^{\circ}\text{C}$ 90%RH 不结露环境中使用。
- 去掉变频器防尘盖后，则周围温度应在 $-10^{\circ}\text{C}\sim+50^{\circ}\text{C}$ 95%RH 不结露环境中使用，但需确保周围环境无滴水及金属粉尘。如有粉尘污染，请务必安装防尘盖，同时需检查环境温度确保在 $-10^{\circ}\text{C}\sim+40^{\circ}\text{C}$ 以内。

报废时

△注意

- 主回路和印制板上的电解电容器，焚烧时可能发生爆炸，箱体及操作面板等塑胶件焚烧时会产生有毒气体。
请作为工业垃圾进行处理。

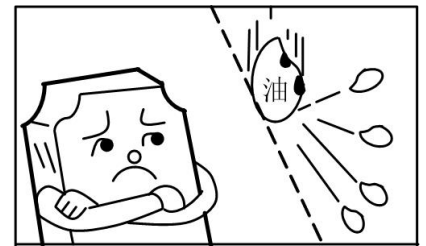
二、使用环境注意事项



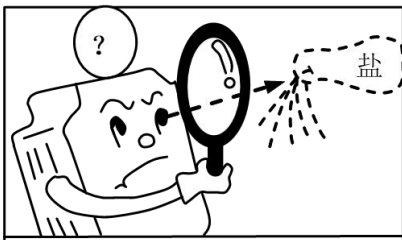
禁止太阳直接照射的场所



腐蚀性气体及液体的场所



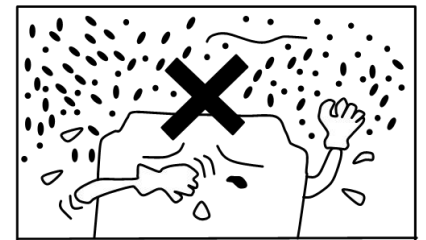
有油气的场所



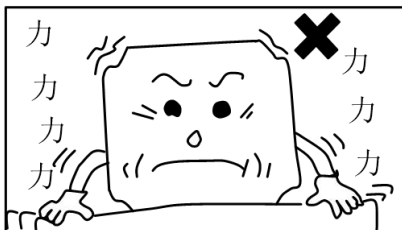
有盐分的场所



风雨及水滴会侵入的场所



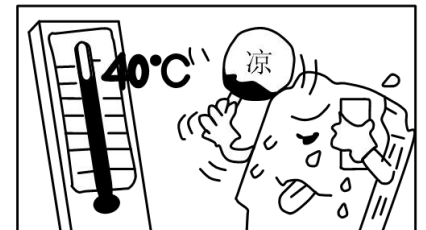
铁屑、粉尘的场所



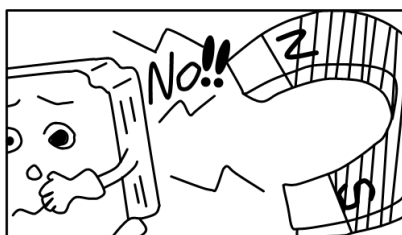
推动大的场所



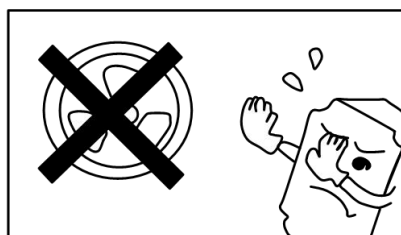
温度过低场所



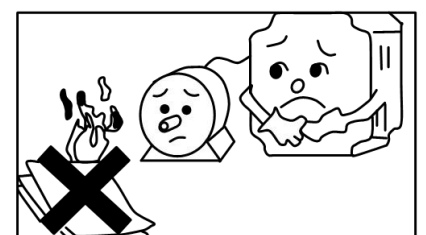
周围温度高的场所



有电磁波、超高波的场所
(如电焊机等机器的场所)



放射性物质的场所



堆放可燃物的场所

一、使用环境

变频器安装的环境对变频器正常功能的发挥及其使用寿命有直接影响，因此变频器安装环境必须符合下列条件：

周围温度： $-10^{\circ}\text{C} \sim +40^{\circ}\text{C}$ ；无防尘盖时，可适用 $-10^{\circ}\text{C} \sim +50^{\circ}\text{C}$

防止雨水滴淋或潮湿环境

避免直接日晒。

防止油雾，盐分侵蚀

防止腐蚀性液体、瓦斯

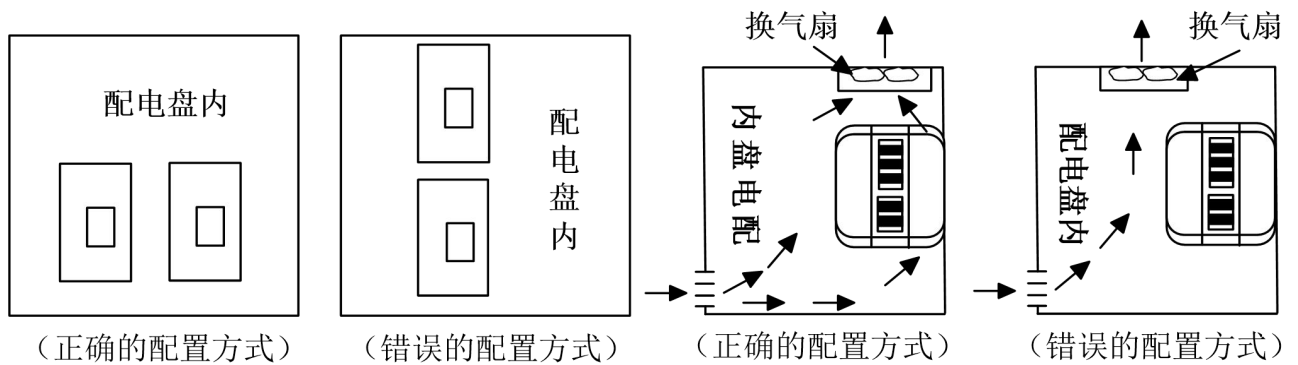
防止粉尘，棉絮及金属细屑侵入

远离放射性物质及可燃物

防止电磁干扰（熔接机，动力机器）

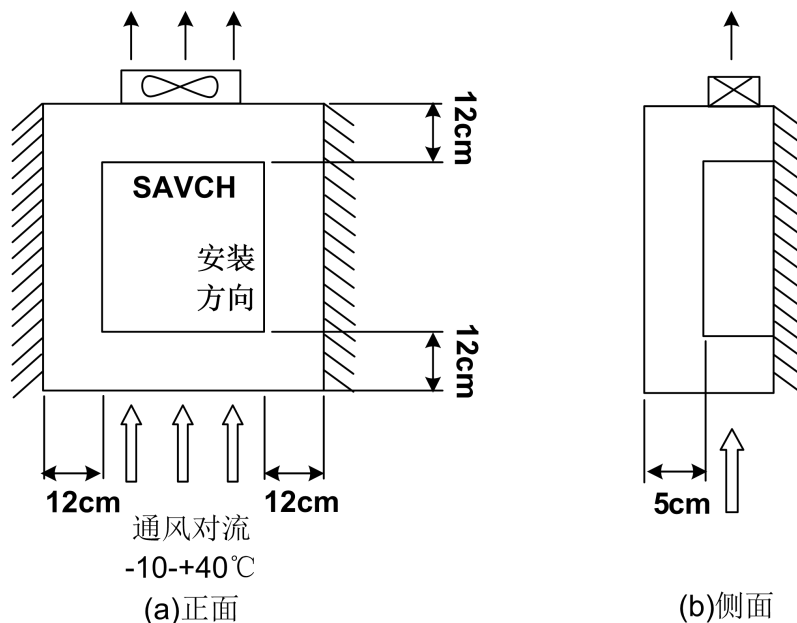
防止震动（冲床）若无法避免震动请加装防震垫片减少震动

数台变频器安装于控制盘内时，请注意摆放位置以利散热，另请外加配置散热风扇，以使变频器周温低于 40°C 为原则。





安装时请将变频器正面朝前，顶部朝上以利于散热。

安装空间必须符合下列规定：



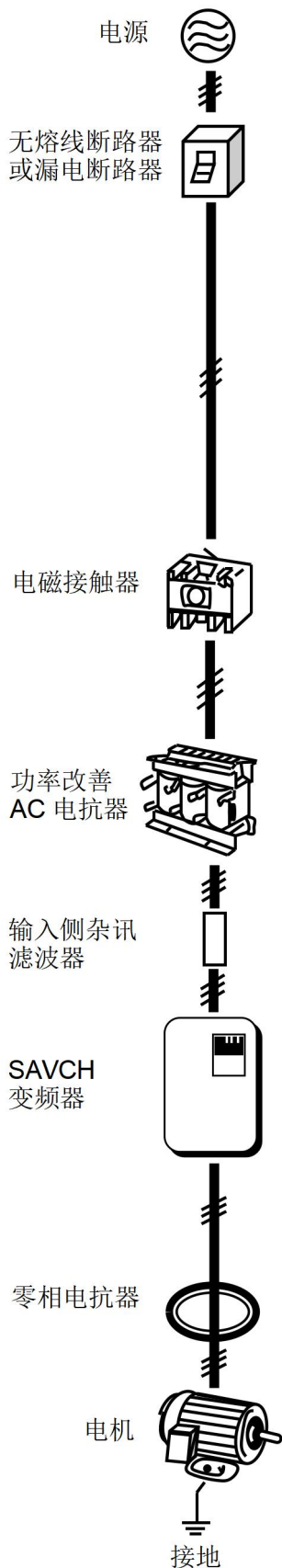
二、通用规格

项目		详细规格	
控制特性	控制方式	V/f 控制、开环矢量控制（SVC）、转矩控制	
	输出频率范围	0~500.00Hz（V/f 可达 3200.0Hz）	
	频率设定解析率	0.01 Hz	
	输出频率解析率	0.01 Hz	
	PWM 载波频率	可自 0.5~16kHz 调整	
	转矩提升	开环矢量控制（SVC）：G 型：0.5Hz/150%，P 型：0.5Hz/120%	
	V/f 曲线	三种方式：直线型；多点型；N 次方型 V/f 曲线 （1.2 次方、1.4 次方、1.6 次方、1.8 次方、2 次方）	
	V/f 分离	2 种方式：全分离、半分离	
	跳跃频率	可自 0.1~500.00Hz 设定 2 点	
	加速/减速时间	0.00~65000 秒（4 段加/减速时间独立设定），直线或 S 曲线加减速方式。	
	过电流失速防止准位	可依马达负载特性以驱动器额定电流的 100~200% 设定	
	直流制动	停止时可自 0.00~最大操作频率操作，制动电流 0~100% 的额定电流； 起动时间 0-100.0 秒，停止时间 0-100.0 秒。	
	刹车转矩	20%（外接选购的刹车电阻可达 125%） （1-50HP 刹车晶体内置，60HP 及以上可外接刹车单元模组）	
调速比	开环矢量控制：1:100		
操作特性	频率设定信号	数位操作面板	由   键设定
		外部端子	DC0-10V, DC4-20mA, 串行通讯埠（RS485）
	运转操作信号	数位操作面板	可由【RUN】、【STOP】、【JOG】键执行
		外部端子	2 线式/3 线式运转，寸动运转，串行通讯埠（RS485）
	多功能输入端子	正反转运行，三线式运行控制，正反转寸动运行，自由停车，复位故障，运行暂停，外部故障输入，递增/递减频率端子设定，16 段可预设速度切换，加减速时间切换，频率源切换，运行命令切换，PID 控制，PLC 状态复位，暂停摆频，复位摆频，禁止加减速，禁止转矩控制，计算器功能，长度计数，频率增减设定清除，高速脉冲频率，停机直流制动，频率修改使能，速度控制与转矩控制切换，本次运行时间清零。	

项目		详细规格
操作特性	多功能输出端子	变频器运行中，故障输出，频率水平检测 FDT 输出，频率到达，零速运行中，过载预报警，计数值到达，长度到达，PLC 循环完成，累计运行时间到达，频率限定中，转矩限定中，运行准备就绪，AVI1>AVI2，上限频率到达，下限频率到达（运行有关），欠压状态输出，通讯设定，累计上电时间到达，频率到达输出，定时到达输出，掉载中，反向运行中，零电流状态，模块温度到达，输出电流超限，下限频率到达（停机也输出），报警输出（继续运行），本次运行时间到达。
	类比信号输出	对应实际输出频率、输出电流、输出电压等。
	故障信号接点	交流驱动器故障时接点"ON" (继电器或两个集电极开路输出)
内建功能		输出频率上下限设定，瞬时停电再起，异常故障再起，速度追踪，简易 PLC，多段速运行，PID 控制，定时控制，自动稳压输出调节，异常记录，参数锁定，参数出厂重置，禁止反转，过电流失速防止，过电压失速防止，电子热动电驿
保护功能		短路保护，加速过电流，减速过电流，恒速过电流，加速过电压，减速过电压，恒速过电压，母线欠压故障，电机过载，变频器过载，过转矩保护，输入侧缺相（7.5G/11P及以上），输出侧缺相，模块过热，外部故障，通讯故障，电流检测故障，电机自学习故障，参数读写异常，变频器硬件异常，电机对地短路，运行时间到达，上电时间到达，掉载，PID反馈断线，快速限流超时。
数位操作面板		内含 8 个功能键，5 位数的 8 段 LED 显示器，6 个状态指示 LED 灯，可设定频率，显示实际输出频率、输出电流、使用者自定单位，参数浏览、修改设定及参数锁定，异常故障显示，可执行运转、停止、重置、正转/反转、寸动
环境	操作环境温度	-10°C to +40°C
	储存温度	-20°C to +60°C
	操作环境湿度	90%RH 以下无结露
	安装高度	高度 1000m 以下，无腐蚀性气体、液体、粉尘
	振动	20Hz以下 9.80665m/s ² (1g)，20~50Hz 5.88m/s ² (0.6g)
	防护等级	IP20 (取决于最终客户的安装环境)

注：瞬时停电补偿时间因变频器容量而变化，如需要较长的瞬时停电时间，可通过增加外部“瞬时停电补偿装置”。

周边设备应用及注意事项



电源：

- 请使用在变频器型号对应允许规格内的电源，以避免损坏变频器。

无熔线断路器（MCCB）：

- 交流电源与变频器之间必须安装无熔线断路器（MCCB）来连接，但请勿作为变频器之运转/停止切换功能。
- 请使用符合变频器额定电压及电流等级的无熔线断路器（MCCB），选择其容量时至少是所使用变频器额定输出电流总和的 2 倍以上（主要考虑变频器过载时 150%，1min）

漏电断路器（RCD/ELCB）：

- 请加装漏电断路器，防止漏电造成之误动作并保护使用人员之安全；
- 每台变频器应选用一个灵敏电流为 30mA 以上的变频器专用漏电断路器；
- 使用普通断路器时，请选择电流灵敏度 > 200mA，动作时间 > 0.1s。

电磁接触器：

- 一般使用时可不加电磁接触器，但作为外部控制保护，停电后自动再起动等功能；
- 使用刹车制动单元时，请接入到制动单元的热敏继电器接点，过热时可关闭电磁接触器；
- 电磁接触器请勿作为变频器之运转/停止切换功能，这样会降低变频器的寿命。

功率改善之 AC 电抗器：

- 变频器若使用大容量（500KVA 以上）的电源时，可能会有过大的峰值电流流入变频器的输入侧，损坏整流元件，此时外加 AC 电抗器也可改善电源侧的功率因数。

输入侧杂讯滤波器：

- 能除去从电源线进入变频器的杂讯，也能降低从变频器流向电源线的杂讯。
- 变频器周边有电感负载时，请务必加装使用。

变频器：

- 输入电源端子 R/L1、S/L2、T/L3 无相序分别任意换相连接。
- 输出端子 U/T1、V/T2、W/T3 接至马达的 U/T1、V/T2、W/T3 端子，如果变频器执行正转时，马达为逆，只要将 U/T1、V/T2、W/T3 端子中任意两相对调即可。
- 输出端子 U、V、W 请勿接交流电源以免变频器损坏。
- 接地端子请正确接地，220V 级：接地电阻 100Ω 以下，440V 级：接地电阻 10Ω 以下。

零相电抗器：

- 在想要减少变频器引起的电磁干扰时使用，大约在 1MHz~10MHz 的范围内有效，电机线绕过的次数越多效果越好！
- 尽量安装到靠近变频器的地方，适用于变频器的输入侧及输出侧的任何一方。

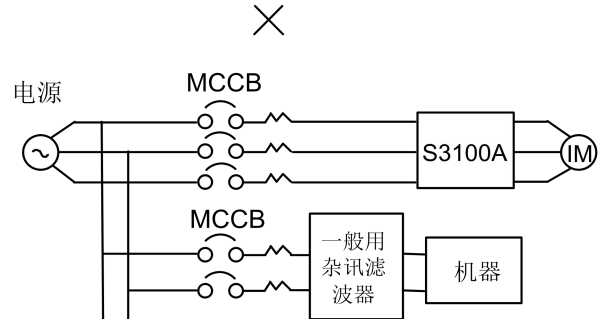
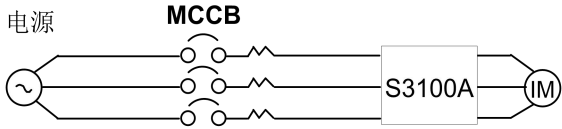
外部配线请遵循下列事项进行，完成配线后必须检查接线是否正确。

(不可使用蜂鸣器检查主电源回路配线)

(A) 主电源回路配线必须与其它高压或大电流动力分离，以避免杂讯干扰，请参考下图：

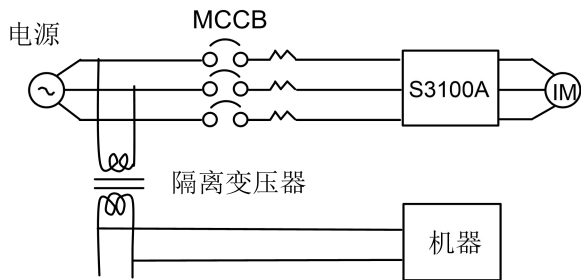
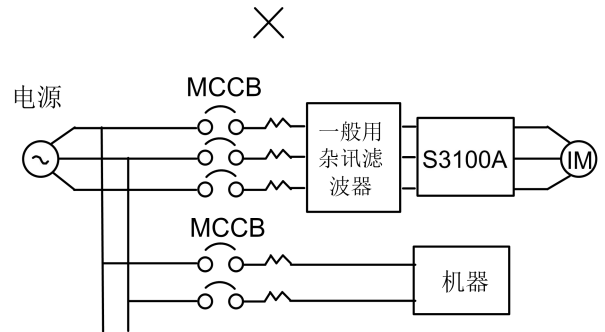
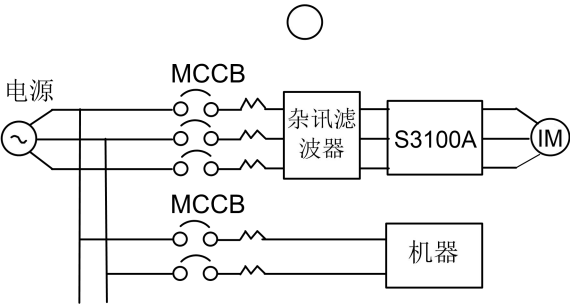
●变频器使用单独电源分路

●使用一般用杂讯滤波器其效果较无法确保

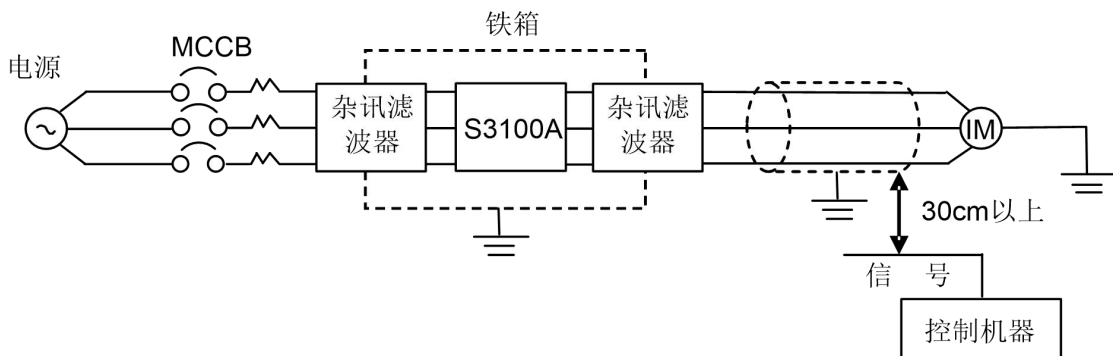


●变频器与其他机器共电源回路请加装变频器

专用之杂讯滤波器或加装隔离变压器



●主回路入力侧加装杂讯滤波器可抑制传导杂讯，出力侧加装变频器用之杂讯滤波器可抑制辐射杂讯，为了防止辐射杂讯，请加装金属管于线路上并与其他控制器之信号线距离 30cm 以上。



●变频器与马达之间配线距离过长时，请考虑线路之电压降，相间电压降

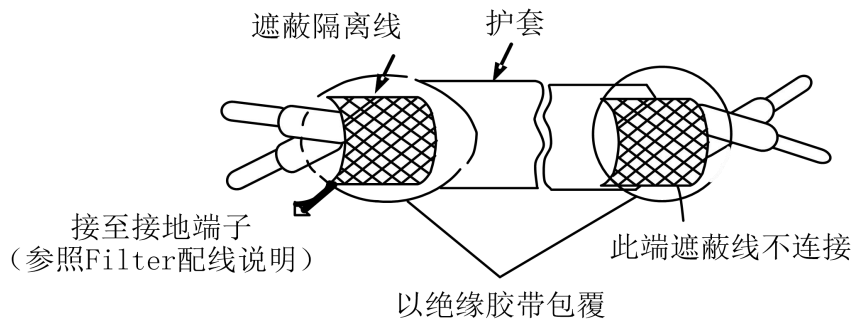
$(V) = \sqrt{3} \times \text{线阻} (\Omega/\text{km}) \times \text{线路长} (\text{m}) \times \text{电流} (\text{A}) \times 10^{-3}$ ，并必须将载波频率依配线距离做调整。

变频器与马达配线距离	50m 以下	100m 以下	100m 以上
容许载波频率	12kHz 以下	9kHz 以下	6kHz 以下
参数 00-10 设置值	12	9	6

(B) 控制回路配线必须与主回路动力线或其它高压或大电流动力线分隔及远离，以避免杂讯干扰。

●为防止杂讯干扰避免错误动作发生，控制回路线务必使用屏蔽隔离绞线，参考下图使用时，将屏蔽线接至地端子。

配线距离不可超过 50 公尺

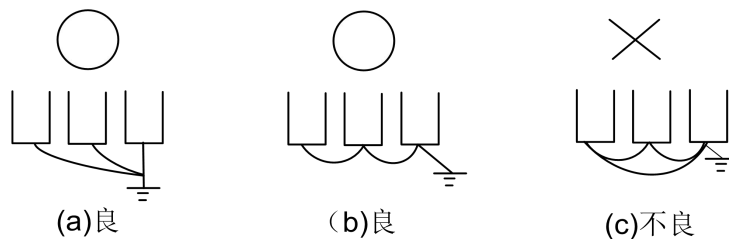


(C) 变频器之接地端子请务必正确接地，220 级：100Ω 以下第三种接地，440V 级：10Ω 以下特种接地。

●接地配线以电气设备技术基准为准，接地线越短越好。

●变频器之接地线不可与其他大电流负载（如焊接器、大马力马达）共同接地，必须分别接地。

●数台变频器共同接地时，请勿形成接地回路。

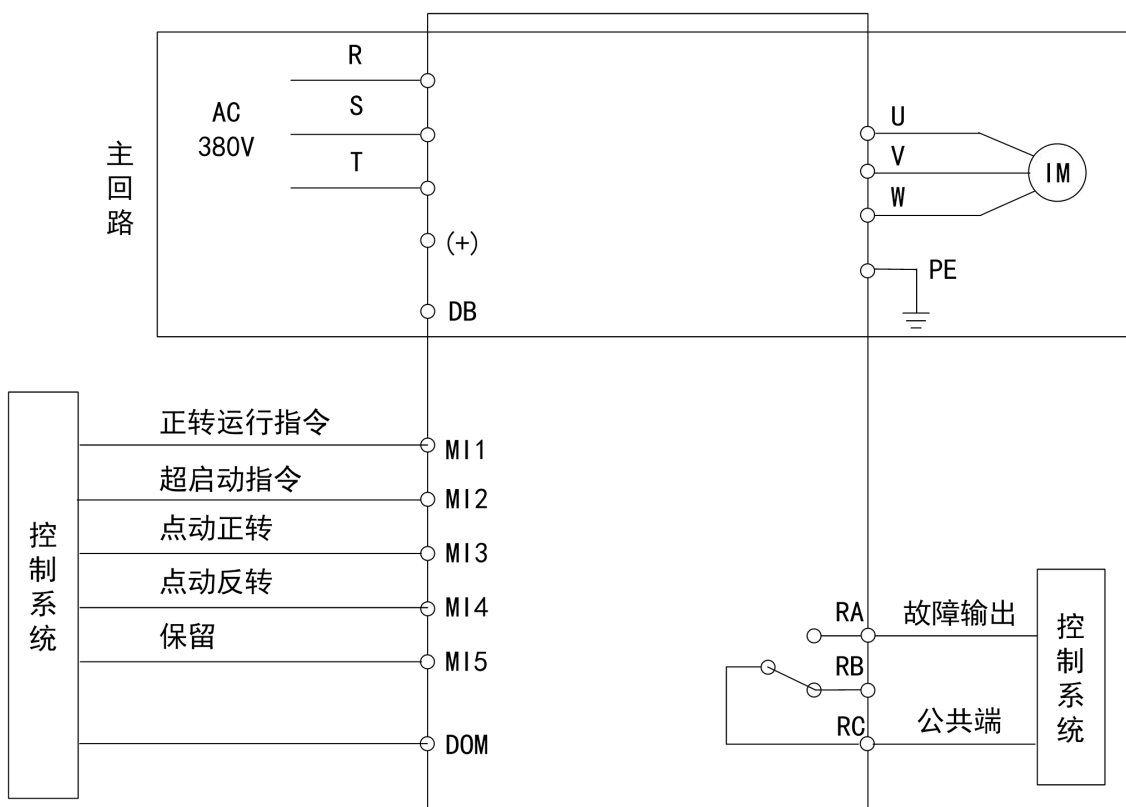


(D) 电线规格，主电源回路及控制回路之配线线径规格之选定请依电工法规定施行配线，以策安全。

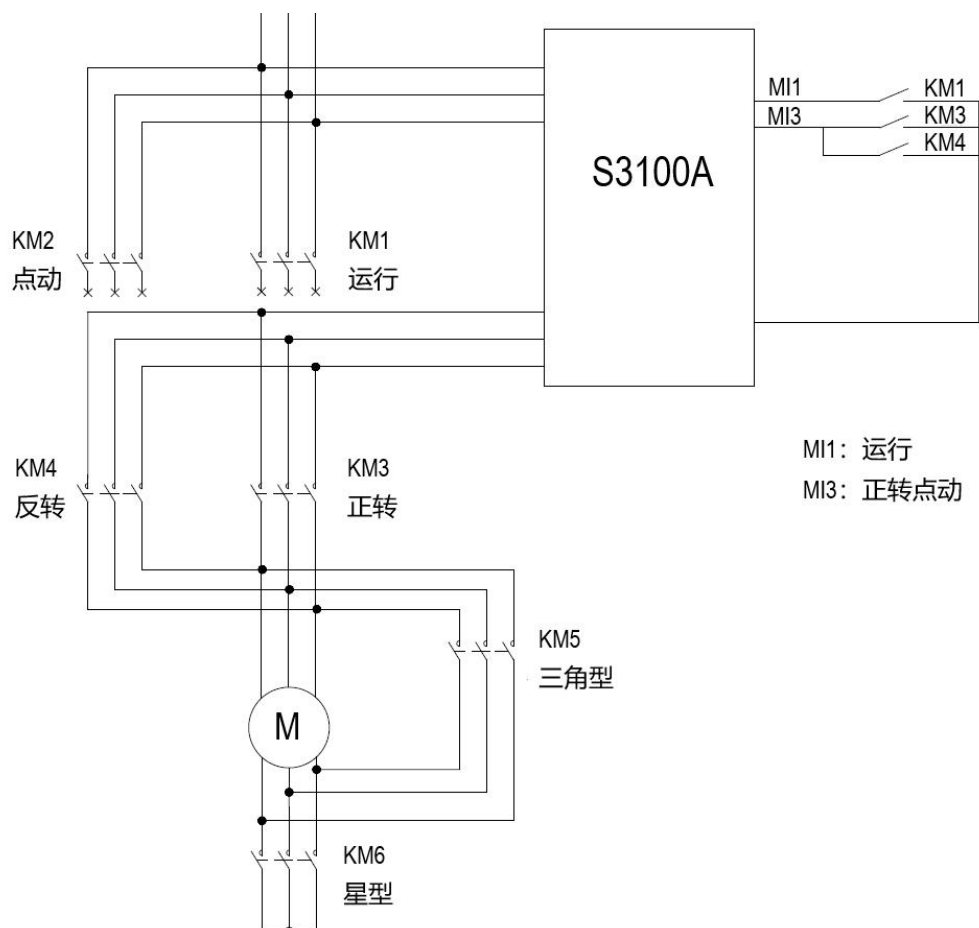
(E) 配线作业完成后，请检查配线是否正确，电线是否破损，螺丝端子是否锁紧等作业品质。

三、基本配线图

3.1 超启动应用标准接线图




3.2 喷气织机改造电气原理图



主回路端子说明

S3100A 系列变频器端子说明

端子符号	功能说明
R, S, T	主回路交流电源输入
U, V, W	连接至马达
(+), DB	刹车电阻连接端子
(+), (-)	制动单元连接端子
	接地用（避免高压突波冲击以及杂讯干扰）

端子标示说明

端子符号	端子功能说明	规格
RA-RC	多功能指示信号输出接点	参阅 06-01 说明
RB-RC	多功能指示信号输出接点	继电器 (RELAY) 接点输出
MI1-DCM	多功能输入选择一	参阅 04-00 至 04-04 说明
MI2-DCM	多功能输入选择二	
MI3-DCM	多功能输入选择三	
MI4-DCM	多功能输入选择四	
MI5-DCM	多功能输入选择五	
MO1-DCM	多功能输出端子一	参阅 06-07 说明（开集极输出）
DFM-DCM	多功能输出端子二	参阅 06-04 说明（DFM(M)多功能输出） 或 06-06 说明（DFM(P)脉冲输出）
+10V-ACM	速度设定用电源	速度指令电源（+10V）
AVI1-ACM	类比电压频率指令	0~+10V/最高输出频率
AVI2-ACM	类比电压频率指令	0~+10V/最高输出频率
ACI-ACM	类比电流频率指令	4~20mA/最高输出频率
AFM-ACM	类比频率/电流计	0~+10V/最高输出频率
485+-485-	串行通讯埠	RS485 串行通讯口
24V -DCM	辅助控制电源	DC 20V-27V（50mA Max.）

注：控制信号线请使用屏蔽绞线。RS485 通讯信号线务必使用屏蔽双绞线。

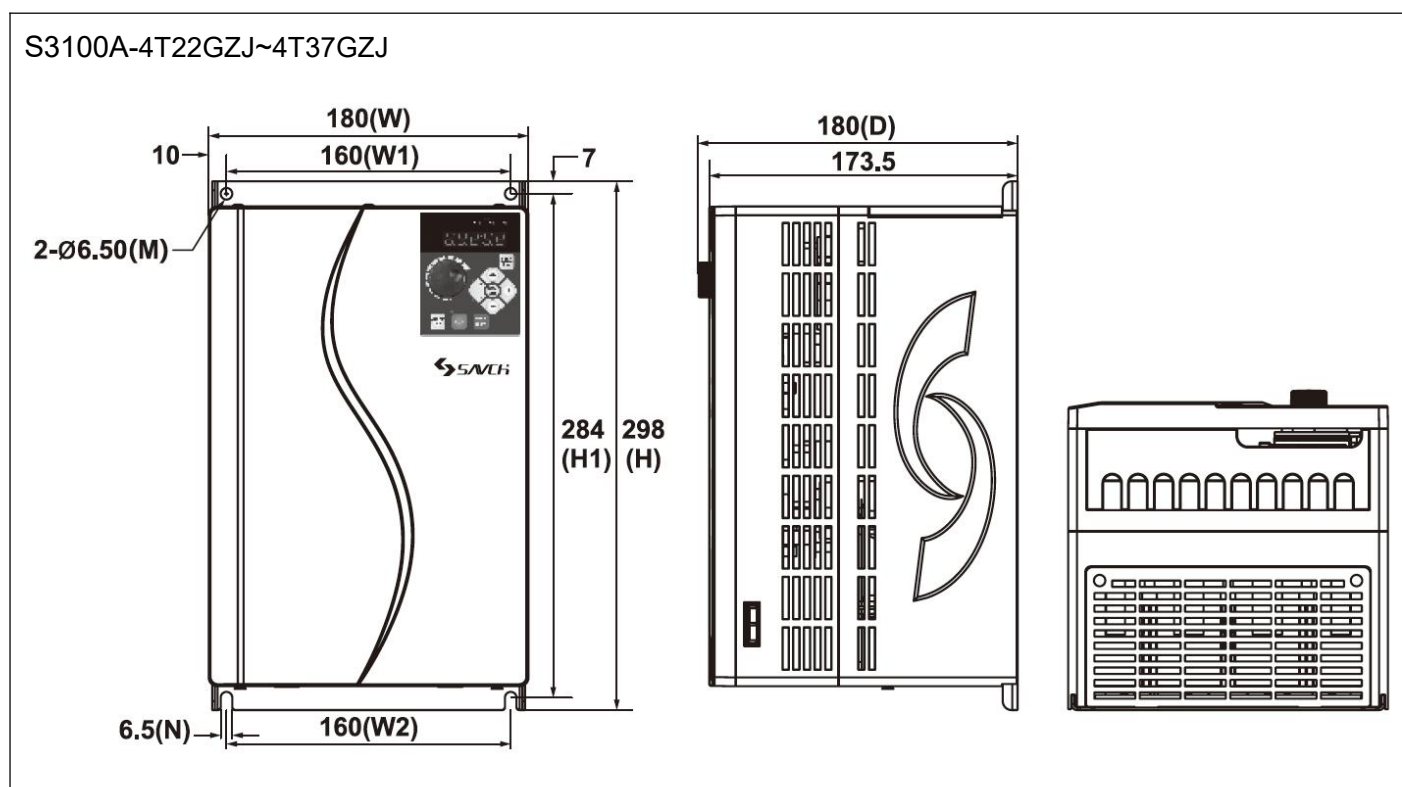
四、外形与安装尺寸图

4.1 变频器尺寸表

规格	W	W1	W2	H	H1	D	M	N
S3100A-4T22GZJ	180	160	160	298	284	180	6.5	6.5
S3100A-4T30GZJ								
S3100A-4T37GZJ								

4.2 变频器外形尺寸图

单位：mm

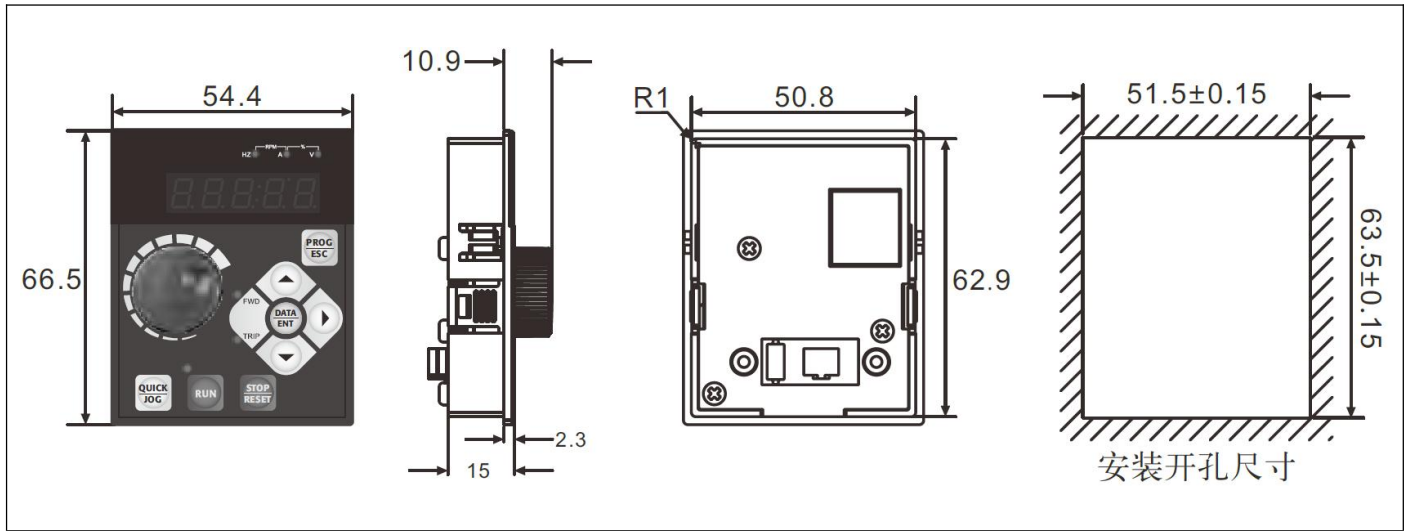


4.3 多功能操作面板

◆小功率操作面板（HCA-OP-A2）外形尺寸及安装开孔尺寸

18.5kW 及以下功率

单位：mm

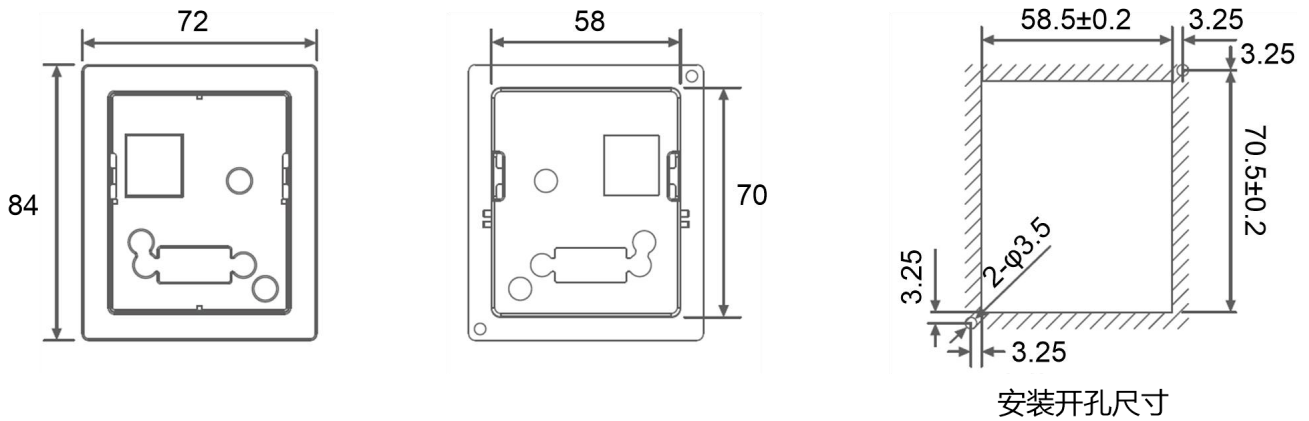


注：此操作器可采用普通网线（8 芯直连互联）方便外延。

◆外延托盒尺寸说明

18.5kW 及以下功率

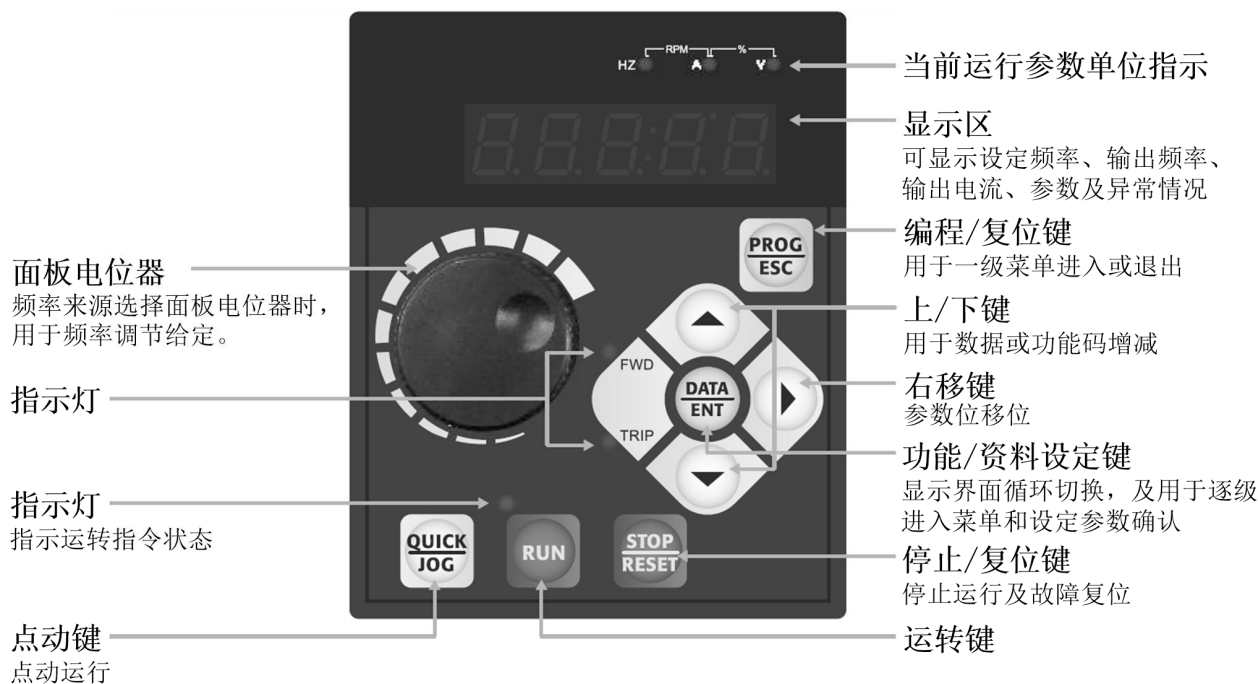
单位：mm









一、HCA-OP-A2 操作面板按键说明



按键说明与功能

数位操作面板 HCA-OP-A2 位于交流马达驱动器上方，可分为两部分：显示区和按键控制区。显示区提供参数设定显示及查看不同的运转状态。按键控制区为使用者对交流马达驱动器进行操作。



按键功能说明

显示及按键		功能描述
	编程键	一级菜单进入或退出
	确定键	逐级进入菜单画面、设定参数确认
	UP 递增键	数据或功能码的递增
	DOWN 递减键	数据或功能码的递减
	移位键	在停机显示界面和运行显示界面下，可循环选择显示参数；在修改参数时，可以选择参数的修改位。
	运行键	在键盘操作方式下，用于运行操作。

显示及按键		功能描述
	停止/复位键	运行状态时，按此键可用于停止运行操作，受功能码08-02的制约；故障报警状态时，可以用该键来复位故障，不受功能码 08-02 限制。
	快捷多功能键	该键功能由功能码08-01确定。 0: 寸动运行，寸动运行键； 1: 正转反转切换，为正反转切换键； 2: 清除 UP/DOWN 设定，清除由 UP/DOWN 设定的频率值。

指示灯说明

1) 功能指示灯说明:

指示灯名称	指示灯说明
RUN/TUNE	运行状态指示灯： 灯灭时表示变频器处于停机状态； 灯闪烁表示变频器处于参数自学习状态； 灯亮时表示变频器处于运行状态；
FWD	正反转指示灯： 灯灭表示处于正转状态； 灯亮表示处于反转状态。
TRIP	故障指示灯： 灯亮表示转矩控制模式； 灯慢闪表示自学习中； 灯快闪表示故障状态。

2) 单位指示灯说明:

符号特征	符号内容描述
Hz	频率单位
A	电流单位
V	电压单位
RPM	转速单位
%	百分数单位

二、按键操作说明

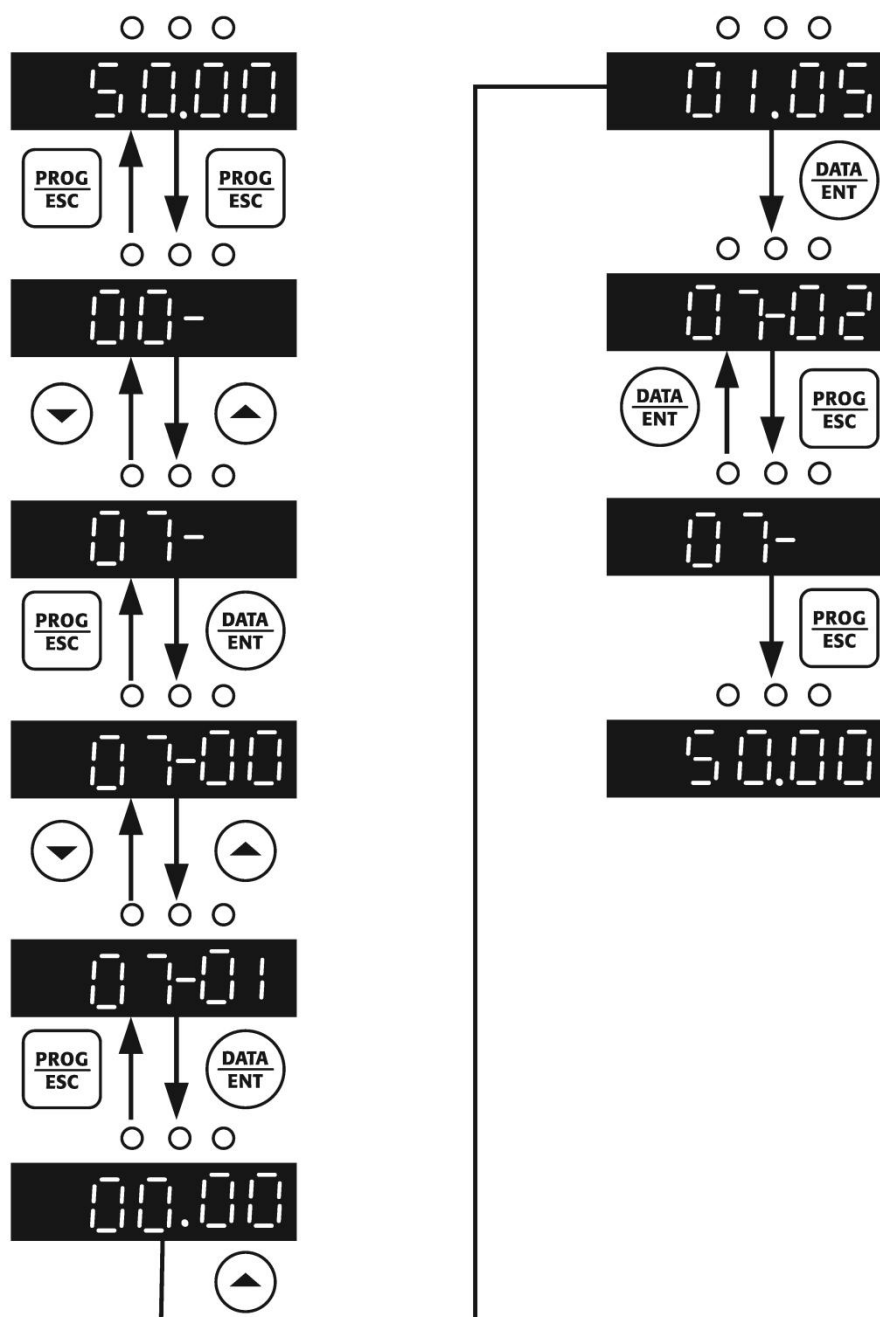
2.1 参数设置

三级菜单分别为：

- 1、功能码组号（一级菜单）；
- 2、功能码标号（二级菜单）；
- 3、功能码设定值（三级菜单）。

说明：在三级菜单操作时，可按PRG/ESC或DATA/ENT返回二级菜单。两者的区别是：按DATE/ENT将设定参数存入控制板，然后再返回二级菜单，并自动转移到下一个功能码；按PRG/ESC则直接返回二级菜单，不存储参数，并保持停留在当前功能码。

举例：将功能码 07-01 从 00.00Hz 更改设定为 01.05Hz 的示例。



在三级菜单状态下，若参数没有闪烁位，表示该功能码不能修改，可能原因有：

- 1) 该功能码为不可修改参数。如实际检测参数、运行记录参数等；
- 2) 该功能码在运行状态下不可修改，需停机后才能进行修改。

2.2 故障复位

变频器出现故障以后，变频器会提示相关的故障信息。用户可以通过键盘上的 **STOP/RESET** 键或者端子功能（04 组）进行故障复位，变频器故障复位以后，处于待机状态。如果变频器处于故障状态，用户不对其进行故障复位，则变频器处于运行保护状态，变频器无法运行。

2.3 电机参数自学习

选择开环矢量控制运行方式时，必须准确输入电机的铭牌参数，变频器将据此铭牌参数匹配标准电机参数；为了获得良好的控制性能，建议进行电机参数自学习，自学习操作步骤如下：

首先将运行指令通道选择（00-00）选择为键盘指令通道。

然后请按电机实际参数输入下面：

01-02：电机额定功率；

01-03：电机额定频率；

01-04：电机额定转速；

01-05：电机额定电压；

01-06：电机额定电流。

在自学习过程中，选择 01-01 自学习方式后按 **DATA/ENT** 键，键盘会显示 **TUNE**，然后按键盘 **RUN** 键，变频器会驱动电机进行自学习，持续约 2 分钟，显示信息消失，返回正常显示状态，表示电机参数自学习完成。

注意：参数自学习过程中，电机要和负载脱开，否则，自学习得到的电机参数可能不正确。

2.4 密码设置：

S3100A 系列变频器提供用户密码保护功能，当 08-00 设为非零时，即为用户密码，退出功能码编辑状态，密码保护即生效，再次按 **PRG/ESC** 键进入功能码编辑状态时，将显示“- - - - -”，按 **DATA/ENT** 键后显示“00000”用户密码输入界面，操作者必须正确输入用户密码，否则无法进入。

若要取消密码保护功能，将 08-00 设为 0 即可。用户密码对快捷菜单中的参数没有保护功能。

退出功能码编辑状态，用户密码立即锁定，再次进入需输入用户密码。

2.5 运行状态：

2.5.1 上电初始化

变频器上电过程，系统首先进行初始化，LED 显示为“- - - - -”，且 7 个指示灯全亮。等初始化完成以后，变频器处于待机状态。

2.5.2 待机

在待机或运行状态下，可显示多种状态参数。可由功能码 08-03/08-04（运行参数）、08-05（待机参数）按二进制的位选择该参数是否显示，各位定义见 08-03、08-04 和 08-05 功能码的说明。

在待机状态下，共有12个待机状态参数可以选择是否显示，分别为：设定频率、母线电压、开关量输入状态、集电极开路输出状态、模拟输入AVI1电压、模拟输入AVI2电压、计数值、长度值、PLC段数、负载速度、PID设定、PULSE输入脉冲频率，是否显示由功能码08-05按位（转化为二进制）选择，按”>“键顺序切换显示选中的参数，按 DATA/ENT +QUICK/JOG键向左顺序切换显示选中的参数。

2.5.3 电机参数自学习

详情请参考功能码01-01的详细说明。

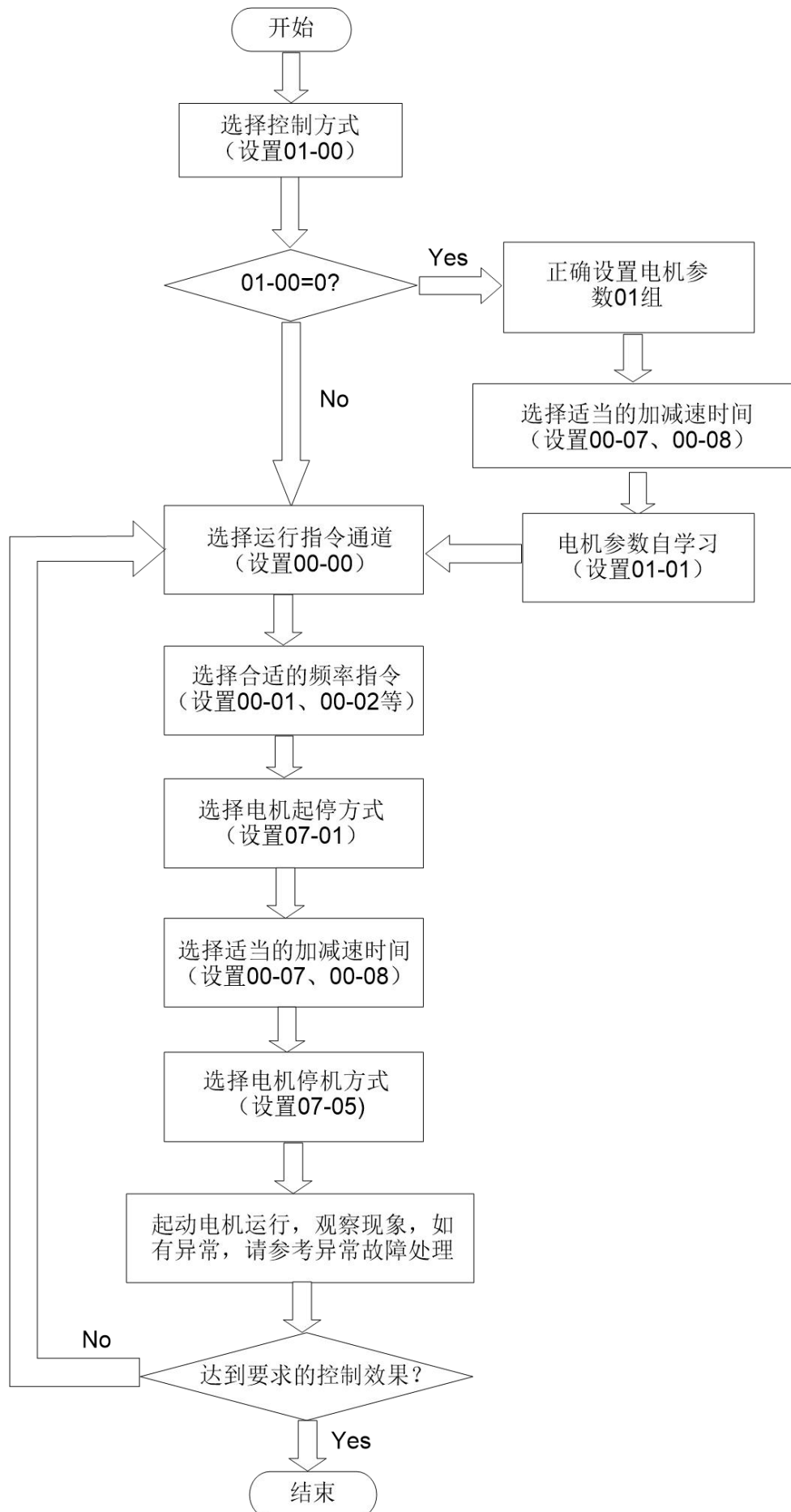
2.5.4 运行

在运行状态下，共有 28 个状态参数可以选择是否显示，分别为：运行频率，设定频率，母线电压，输出电压，输出电流、输出功率、输出转矩、MI 输入状态、MO 输出状态、AVI1 电压、AVI2 电压、计数值、长度值、负载速度显示、PID 设定、PID 反馈、PLC 段数、PULSE 输入脉冲频率、运行频率 2、剩余运行时间、AVI1 校正前电压、AVI2/ACI 校正前电压、线速度、当前上电时间、当前运行时间、通讯设定值、主频率 X 显示、辅频率 Y 显示，是否显示由功能码 08-03/08-04 按位（转化为二进制）选择，按”>“键顺序切换显示选中的参数，按 DATA/ENT + QUICK/JOG 键向左顺序切换显示选中的参数。

2.5.5 故障

S3100A系列变频器提供多种故障信息，详情请参考S3100A系列变频器故障及其对策。

2.6 快速调试



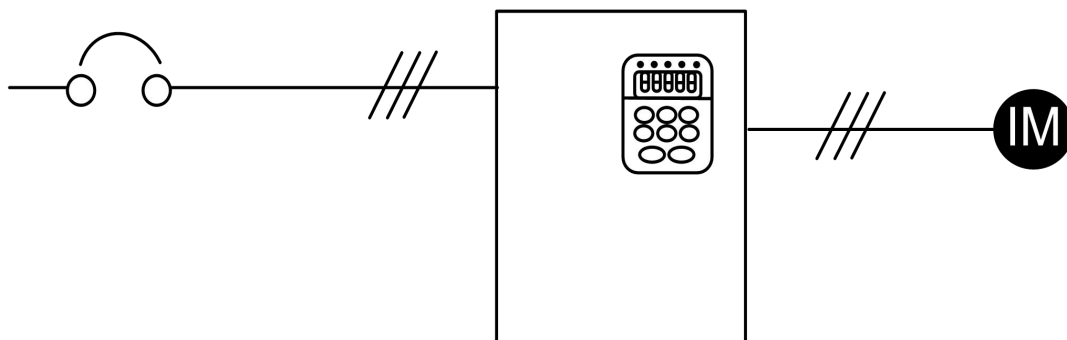
三、初步操作-不连接马达

- 在未将电源连接至交流马达驱动器之前，确认交流电源电压是否在交流马达驱动器额定输入电压范围内。
- 将电源连接至交流马达驱动器 R/L1、S/L2、T/L3 输入端。
- 运转模式控制选择

运转模式控制可规划成以下各种：

频率指令由键盘控制

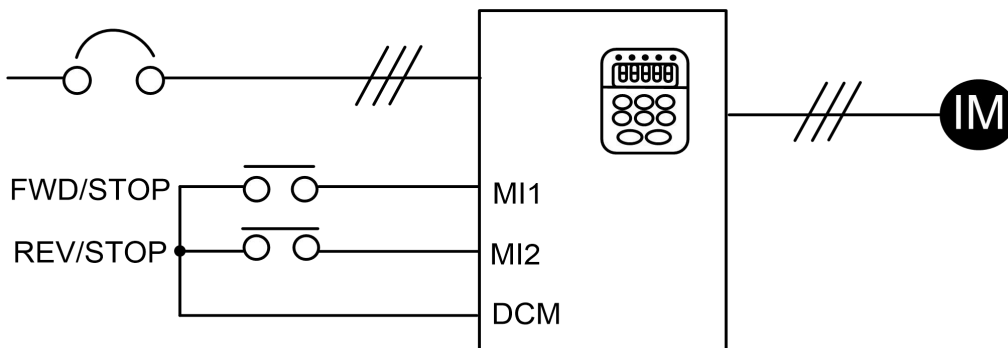
运转控制由键盘控制（00-00=0）（出厂设定值）



频率指令由键盘控制

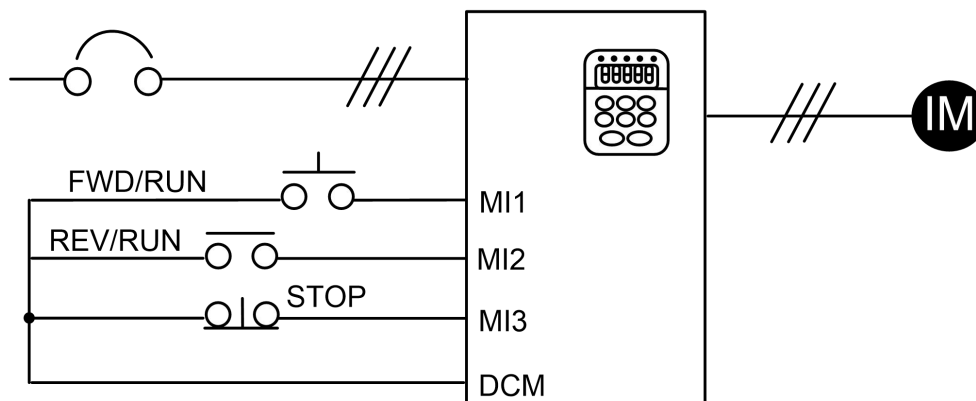
运转指令由外部端子控制，键盘 STOP 键有效

二线式运转控制”正转/停止”及”反转/停止”（04-00=1，04-01=2，04-09=0 或者 1）



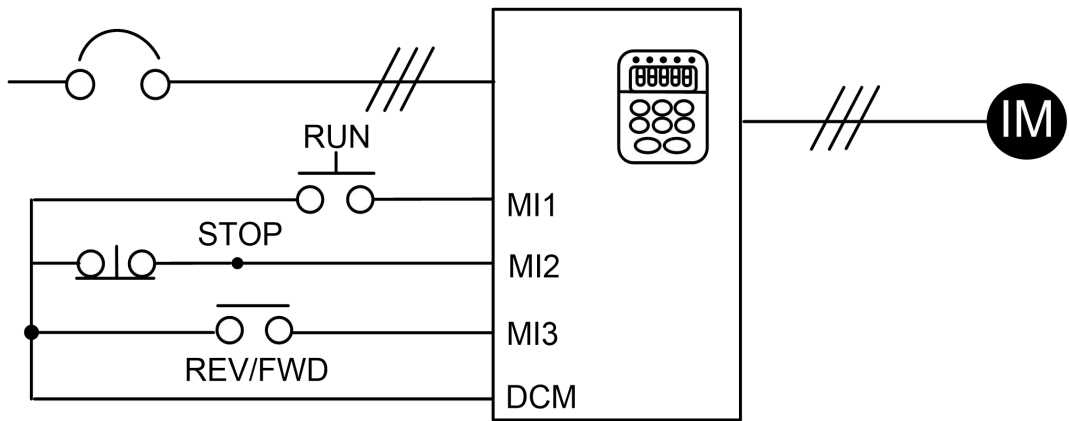
频率指令由键盘控制

三线式运转控制方式一组态（04-00=1，04-01=2，04-02=3，04-09=2）



频率指令由键盘控制

三线式运转控制方式二组态 (04-00=1, 04-01=3, 04-02=2, 04-09=3)

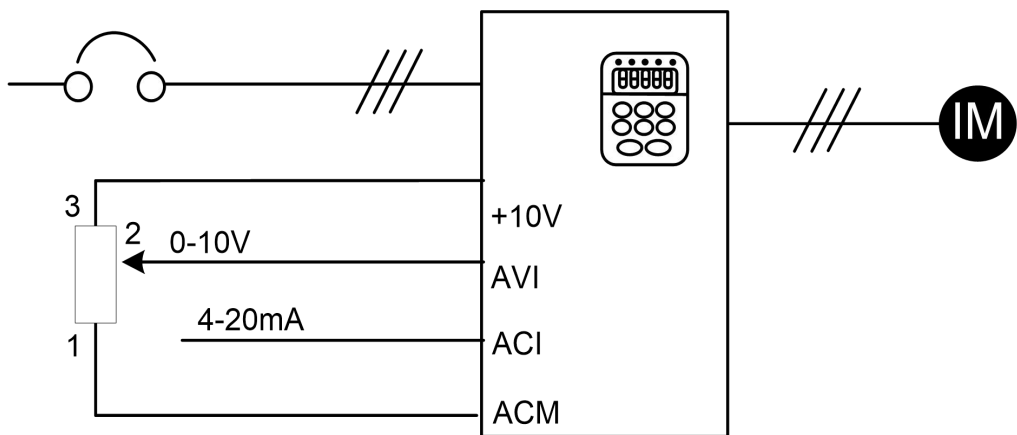


频率指令由类比信号输入

(DC 0 到+10V) + (DC 4 到 20mA)

运行命令由键盘控制

(00-02 设定为 1, 2)



第四章 功能参数一览表

00 基本功能参数		↗参数可在运转中设定		
参数	参数功能	设定范围	出厂值	
00-00	命令源选择	0: 操作面板命令通道 (LED 灭) 1: 端子命令通道 (LED 亮) 2: 通讯命令通道 (LED 闪烁)	0	↗
00-01	键盘及端子 UP/DOWN 设定选择	0: 停机记忆, 且掉电存储 1: 停机记忆, 2: 停机不记忆	2	↗
00-02	主频率源 X 选择	0: 数字设定 (键盘设定频率 00-06, UP/DOWN 可修改) 1: AVI1 2: AVI2/ACI 3: 保留 4: 多段速指令 5: PID 控制 6: 通讯给定 7: 简易 PLC 8: 面板电位器 9: PULSE 脉冲设定 (MI5)	1	
00-03	最大频率	50.00Hz~500.00Hz	50.00Hz	
00-04	上限频率	下限频率 00-05~最大频率 00-03	50.00Hz	↗
00-05	下限频率	0.00Hz~上限频率 00-04	0.00Hz	↗
00-06	键盘设定频率	0.00Hz~最大频率 (00-03)	50.00Hz	↗
00-07	加速时间 1	0.00s~65000s	机型确定	↗
00-08	减速时间 1	0.00s~65000s	机型确定	↗
00-09	运行方向	0: 正转 1: 反转	0	↗
00-10	载波频率	0.5kHz~16.0kHz	机型确定	↗
00-11	参数初始化	0: 无操作 1: 恢复出厂参数, 不包括电机参数 2: 清除记录信息	0	
00-12	载波频率调整	0: 无自动降载波 1: 自动降载波 2: 低噪声	1	↗
00-13	GP 类型设定	1: G 型 (恒转矩负载机型) 2: P 型 (风机、水泵类负载机型)	1	
00-14	辅助频率源 Y 选择	同 00-02 (主频率源 X 选择)	0	
00-15	叠加时辅助频率源 Y 范围选择	0: 相对于最大频率 1: 相对于频率源 X	0	↗
00-16	叠加时辅助频率源 Y 范围	0%~150%	100%	↗

00 基本功能参数

⚡参数可在运转中设定

参数	参数功能	设定范围	出厂值	
00-17	频率源叠加选择	个位：频率源选择 0：主频率源 X 1：主辅运算结果 (运算关系由十位确定) 2：主频率源 X 与辅助频率源 Y 切换 3：主频率源 X 与主辅运算结果切换 4：辅助频率源 Y 与主辅运算结果切换 十位：频率源主辅运算关系 0：主+辅 1：主-辅 2：二者最大值 3：二者最小值	0	⚡
00-19	叠加时辅助频率源偏置频率	0.00Hz~最大频率 00-03	0.00Hz	⚡
00-20	上限频率源	0：00-04 设定 1：AVI1 2：AVI2/ACI 3：保留 4：PULSE 脉冲设定 5：通讯给定	0	
00-21	上限频率偏置	0.00Hz~最大频率 00-03	0.00Hz	⚡
00-22	加减速时间单位	0：1 秒 1：0.1 秒 2：0.01 秒	1	
00-23	加减速时间基准频率	0：最大频率 (00-03) 1：设定频率 2：100Hz	0	
00-24	运行时频率指令 UP/DOWN 基准	0：运行频率 1：设定频率 2：UPDOWN 停机时不能更改频率 3：停机时 UPDOWN 清 0	1	
00-25	频率指令分辨率	1：0.1Hz 2：0.01Hz	2	

01 电机控制参数

⚡参数可在运转中设定

参数	参数功能	设定范围	出厂值	
01-00	第 1 电机控制方式	0：无速度传感器矢量控制 (SVC) 2：V/f 控制	0	
01-01	电机参数自学习	0：无操作 1：异步机静止自学习 2：异步机完整自学习	0	
01-02	电机额定功率	0.1kW~1000.0kW	机型确定	
01-03	电机额定频率	0.01Hz~最大频率	机型确定	

01 电机控制参数		↗参数可在运转中设定		
参数	参数功能	设定范围	出厂值	
01-04	电机额定转速	1rpm~65535rpm	机型确定	
01-05	电机额定电压	1V~2000V	机型确定	
01-06	电机额定电流	0.01A~655.35A (变频器功率≤55kW) 0.1A~6553.5A (变频器功率>55kW)	机型确定	
01-07	异步电机定子电阻	0.001Ω~65.535Ω (变频器功率≤55kW) 0.0001Ω~6.5535Ω (变频器功率>55kW)	机型确定	
01-08	异步电机转子电阻	0.001Ω~65.535Ω (变频器功率≤55kW) 0.0001Ω~6.5535Ω (变频器功率>55kW)	机型确定	
01-09	异步电机漏感抗	0.01mH~655.35mH (变频器功率≤55kW) 0.001mH~65.535mH (变频器功率>55kW)	机型确定	
01-10	异步电机互感抗	0.1mH~6553.5mH (变频器功率≤55kW) 0.01mH~655.35mH (变频器功率>55kW)	机型确定	
01-11	异步电机空载电流	0.01A~01-06 (变频器功率≤55kW) 0.1A~01-06 (变频器功率>55kW)	机型确定	
01-12	电机类型选择	0: 普通异步电机 1: 变频异步电机	0	

02 矢量控制参数		↗参数可在运转中设定		
参数	参数功能	设定范围	出厂值	
02-00	速度环比例增益 1	1~100	30	↗
02-01	速度环积分时间 1	0.01s~10.00s	0.50s	↗
02-02	切换频率 1	0.00~02-05	5.00Hz	↗
02-03	速度环比例增益 2	1~100	20	↗
02-04	速度环积分时间 2	0.01s~10.00s	1.00s	↗
02-05	切换频率 2	02-02~最大频率	10.00Hz	↗
02-06	矢量控制转差增益	50%~200%	100%	↗
02-07	速度控制方式下转矩上限数字设定	0.0%~200.0%	150.0%	↗
02-08	速度环滤波时间常数	0.000s~0.100s	0.015s	↗
02-09	矢量控制过励磁增益	0~200	64	↗
02-10	速度控制方式下转矩上限源	0: 参数 02-07 设定 1: AVI1 2: AVI2/ACI 3: 保留 4: PULSE 脉冲设定 5: 通讯给定 6: MIN (AVI1,AVI2/ACI) 7: MAX (AVI1,AVI2/ACI) 1-7 选项的满量程对应 02-07	0	↗
02-13	励磁调节比例增益	0~60000	2000	↗

02 矢量控制参数		↗参数可在运转中设定		
参数	参数功能	设定范围	出厂值	
02-14	励磁调节积分增益	0~60000	1300	↗
02-15	转矩调节比例增益	0~60000	2000	↗
02-16	转矩调节积分增益	0~60000	1300	↗
02-17	速度环积分属性	个位：积分分离 0：无效 1：有效	0	↗

03 V/f 控制参数		↗参数可在运转中设定		
参数	参数功能	设定范围	出厂值	
03-00	V/f 曲线设定	0: 直线 V/f 1: 多点 V/f 2: 2.0 次方 V/f 3: 1.2 次方 V/f 4: 1.4 次方 V/f 6: 1.6 次方 V/f 8: 1.8 次方 V/f 9: 保留 10: V/F 完全分离模式 11: V/F 半分离模式	0	
03-01	转矩提升	0.0%: (自动转矩提升) 0.1%~30.0%	机型确定	↗
03-02	转矩提升截止频率	0.00Hz~最大频率	50.00Hz	
03-03	多点 V/f 频率点 1	0.00Hz~03-05	0.00Hz	
03-04	多点 V/f 电压点 1	0.0%~100.0%	0.0%	
03-05	多点 V/f 频率点 2	03-03~03-07	0.00Hz	
03-06	多点 V/f 电压点 2	0.0%~100.0%	0.0%	
03-07	多点 V/f 频率点 3	03-05~电机额定频率 (01-03)	0.00Hz	
03-08	多点 V/f 电压点 3	0.0%~100.0%	0.0%	
03-09	V/f 转差补偿增益	0.0%~200.0%	0.0%	↗
03-10	V/f 过励磁增益	0~200	64	↗
03-11	V/f 振荡抑制增益	0~100	机型确定	↗
03-13	V/f 分离的电压源	0: 数字设定 (03-14) 1: AVI1 2: AVI2/ACI 3: 保留 4: PULSE 脉冲设定 (MI5) 5: 多段速指令 6: 简易 PLC 7: PID 8: 通讯给定 注: 100.0%对应电机额定电压	0	↗

03 V/f 控制参数

⚡参数可在运转中设定

参数	参数功能	设定范围	出厂值	
03-14	V/f 分离的电压数字设定	0V~电机额定电压	0V	⚡
03-15	V/f 分离的电压上升时间	0.0s~1000.0s 注: 表示 0V 变化到电机额定电压的时间	0.0s	⚡
03-16	V/F 分离的电压减速时间	0.0s~1000.0s 注: 表示 0V 变化到电机额定电压的时间	0.0s	⚡
03-17	V/F 分离停机方式选择	0: 频率 / 电压独立减至 0 1: 电压减为 0 后频率再减	0	
03-18	过流失速动作电流	50~200%	150%	
03-19	过流失速使能	0: 无效 1: 有效	1	
03-20	过流失速抑制增益	0~100	20	⚡
03-21	倍速过流失速动作电流补偿系数	50~200%	50%	
03-22	过压失速动作电压	330.0V~800.0V	380V: 760.0 220V: 370.0	
03-23	过压失速使能	0: 无效 1: 有效	1	
03-24	过压失速抑制频率增益	0~100	30	⚡
03-25	过压失速抑制电压增益	0~100	30	⚡
03-26	过压失速最大上升频率限制	0~50Hz	5Hz	

04 输入端子参数

⚡参数可在运转中设定

参数	参数功能	设定范围	出厂值	
04-00	MI1 端子功能选择	0: 无功能	1	
04-01	MI2 端子功能选择	1: 正转运行 (FWD)	2	
04-02	MI3 端子功能选择	2: 反转运行 (REV)	9	
04-03	MI4 端子功能选择	3: 三线式运行控制	0	
04-04	MI5 端子功能选择 (高速脉冲可选)	4: 正转点动 (FJOG) 5: 反转点动 (RJOG)	0	
04-05	保留	6: 端子 UP 7: 端子 DOWN	0	
04-06	保留	8: 自由停车 9: 故障复位 (RESET) 10: 运行暂停 11: 外部故障常开输入 12: 多段速指令端子 1 13: 多段速指令端子 2 14: 多段速指令端子 3 15: 多段速指令端子 4 16: 加减速时间选择端子 1 17: 加减速时间选择端子 2 18: 频率源切换	0	

04 输入端子参数

↗参数可在运转中设定

参数	参数功能	设定范围	出厂值	
04-07	保留	19: UP/DOWN 设定清零 (端子、键盘) 20: 运行命令切换端子 21: 加减速禁止 22: PID 暂停 23: PLC 状态复位 24: 摆频暂停 25: 计数器输入 26: 计数器复位 27: 长度计数输入 28: 长度复位 29: 转矩控制禁止 30: PULSE (脉冲) 频率输入(MI5) 31: 保留 32: 立即直流制动 33: 外部故障常闭输入 34: 频率修改使能 35: PID 作用方向取反 36: 外部停车端子 1 37: 控制命令切换端子 2 38: PID 积分暂停 39: 频率源 X 与键盘设定频率切换 40: 频率源 Y 与键盘设定频率切换 41: 保留 42: 保留 43: PID 参数切换 44: 保留 45: 保留 46: 速度控制/转矩控制切换 47: 紧急停车 48: 外部停车端子 2 49: 减速直流制动 50: 本次运行时间清零 51-63:保留	0	
04-08	MI 滤波时间	0.000s~1.000s	0.010s	↗
04-09	端子命令方式	0: 两线式 1 1: 两线式 2 2: 三线式 1 3: 三线式 2 4: 四线式 1	0	
04-10	端子 UP/DOWN 变化率	0.001Hz/s~65.535Hz/s	1.00Hz/s	↗
04-11	AVI 曲线 1 下限值	0.00V~04-13	0.10V	↗
04-12	AVI 曲线 1 下限值对应设定	-100.0%~+100.0%	0.0%	↗
04-13	AVI 曲线 1 上限值	04-11~+10.00V	10.00V	↗
04-14	AVI 曲线 1 上限值对应设定	-100.0%~+300.0%	100.0%	↗

04 输入端子参数

↗参数可在运转中设定

参数	参数功能	设定范围	出厂值	
04-15	AVI1 滤波时间	0.00s~10.00s	0.10s	↗
04-16	AVI 曲线 2 下限值	0.00V~04-18	1.00V	↗
04-17	AVI 曲线 2 下限值对应设定	-100.0%~+100.0%	0.0%	↗
04-18	AVI 曲线 2 上限值	04-16~+10.00V	5.00V	↗
04-19	AVI 曲线 2 上限值对应设定	-100.0%~+300.0%	100.0%	↗
04-20	AVI2/ACI 滤波时间	0.00s~10.00s	0.10s	↗
04-23	面板电位器曲线下限值	-10.00V~04-25	0.10V	↗
04-24	面板电位器曲线下限值对应设定	-100.0%~+100.0%	0.0%	↗
04-25	面板电位器曲线上限值	04-23~+10.00V	9.90V	↗
04-26	面板电位器曲线上限值对应设定	-100.0%~+150.0%	100.0%	↗
04-27	面板电位器滤波时间	0.00s~10.00s	0.10s	↗
04-28	PULSE 最小输入	0.00kHz~04-30	0.00kHz	↗
04-29	PULSE 最小输入对应设定	-100.0%~100.0%	0.0%	↗
04-30	PULSE 最大输入	04-28~100.00kHz	50.00kHz	↗
04-31	PULSE 最大输入设定	-100.0%~100.0%	100.0%	↗
04-32	PULSE 滤波时间	0.00s~10.00s	0.10s	↗
04-33	AVI 曲线选择	个位: AVI1 曲线选择 1: AVI 曲线 1 (2 点, 见 04-11~04-14) 2: AVI 曲线 2 (2 点, 见 04-16~04-19) 3: 保留 4: 保留 5: 保留 十位: AVI2/ACI 曲线选择, 同上 百位: 保留	321	↗
04-34	AVI 低于最小输入设定选择	个位: AVI1 低于最小输入设定选择 0: 对应最小输入设定 1: 0.0% 十位: AVI2/ACI 低于最小输入设定选择, 同上	000	↗
04-35	MI1 延迟时间	0.0s~3600.0s	0.0s	↗
04-36	MI2 延迟时间	0.0s~3600.0s	0.0s	↗
04-37	MI3 延迟时间	0.0s~3600.0s	0.0s	↗
04-38	MI 端子有效模式选择 1	0: 高电平有效 1: 低电平有效 个位: MI1 十位: MI2 百位: MI3 千位: MI4 万位: MI5	0	

05 多段速、简易 PLC 控制

↗参数可在运转中设定

参数	参数功能	设定范围	出厂值	
05-00	多段速指令 0	-100.0%~100.0%	0.0%	↗
05-01	多段速指令 1	-100.0%~100.0%	0.0%	↗
05-02	多段速指令 2	-100.0%~100.0%	0.0%	↗
05-03	多段速指令 3	-100.0%~100.0%	0.0%	↗
05-04	多段速指令 4	-100.0%~100.0%	0.0%	↗
05-05	多段速指令 5	-100.0%~100.0%	0.0%	↗
05-06	多段速指令 6	-100.0%~100.0%	0.0%	↗
05-07	多段速指令 7	-100.0%~100.0%	0.0%	↗
05-08	多段速指令 8	-100.0%~100.0%	0.0%	↗
05-09	多段速指令 9	-100.0%~100.0%	0.0%	↗
05-10	多段速指令 10	-100.0%~100.0%	0.0%	↗
05-11	多段速指令 11	-100.0%~100.0%	0.0%	↗
05-12	多段速指令 12	-100.0%~100.0%	0.0%	↗
05-13	多段速指令 13	-100.0%~100.0%	0.0%	↗
05-14	多段速指令 14	-100.0%~100.0%	0.0%	↗
05-15	多段速指令 15	-100.0%~100.0%	0.0%	↗
05-16	简易 PLC 运行方式	0: 单次运行结束停机 1: 单次运行结束保持终值 2: 一直循环	0	↗
05-17	简易 PLC 掉电记忆选择	个位: 掉电记忆选择 0: 掉电不记忆 1: 掉电记忆 十位: 停机记忆选择 0: 停机不记忆 1: 停机记忆	0	↗
05-18	简易 PLC 第 0 段运行时间	0.0s (h) ~6500.0s (h)	0.0s (h)	↗
05-19	简易 PLC 第 0 段加减速时间选择	0~3	0	↗
05-20	简易 PLC 第 1 段运行时间	0.0s (h) ~6500.0s (h)	0.0s (h)	↗
05-21	简易 PLC 第 1 段加减速时间选择	0~3	0	↗
05-22	简易 PLC 第 2 段运行时间	0.0s (h) ~6500.0s (h)	0.0s (h)	↗
05-23	简易 PLC 第 2 段加减速时间选择	0~3	0	↗
05-24	简易 PLC 第 3 段运行时间	0.0s (h) ~6500.0s (h)	0.0s (h)	↗
05-25	简易 PLC 第 3 段加减速时间选择	0~3	0	↗
05-26	简易 PLC 第 4 段运行时间	0.0s (h) ~6500.0s (h)	0.0s (h)	↗
05-27	简易 PLC 第 4 段加减速时间选择	0~3	0	↗
05-28	简易 PLC 第 5 段运行时间	0.0s (h) ~6500.0s (h)	0.0s (h)	↗

05 多段速、简易 PLC 控制

↗参数可在运转中设定

参数	参数功能	设定范围	出厂值	
05-29	简易 PLC 第 5 段加减速时间选择	0~3	0	↗
05-30	简易 PLC 第 6 段运行时间	0.0s (h) ~6500.0s (h)	0.0s (h)	↗
05-31	简易 PLC 第 6 段加减速时间选择	0~3	0	↗
05-32	简易 PLC 第 7 段运行时间	0.0s (h) ~6500.0s (h)	0.0s (h)	↗
05-33	简易 PLC 第 7 段加减速时间选择	0~3	0	↗
05-34	简易 PLC 第 8 段运行时间	0.0s (h) ~6500.0s (h)	0.0s (h)	↗
05-35	简易 PLC 第 8 段加减速时间选择	0~3	0	↗
05-36	简易 PLC 第 9 段运行时间	0.0s (h) ~6500.0s (h)	0.0s (h)	↗
05-37	简易 PLC 第 9 段加减速时间选择	0~3	0	↗
05-38	简易 PLC 第 10 段运行时间	0.0s (h) ~6500.0s (h)	0.0s (h)	↗
05-39	简易 PLC 第 10 段加减速时间选择	0~3	0	↗
05-40	简易 PLC 第 11 段运行时间	0.0s (h) ~6500.0s (h)	0.0s (h)	↗
05-41	简易 PLC 第 11 段加减速时间选择	0~3	0	↗
05-42	简易 PLC 第 12 段运行时间	0.0s (h) ~6500.0s (h)	0.0s (h)	↗
05-43	简易 PLC 第 12 段加减速时间选择	0~3	0	↗
05-44	简易 PLC 第 13 段运行时间	0.0s (h) ~6500.0s (h)	0.0s (h)	↗
05-45	简易 PLC 第 13 段加减速时间选择	0~3	0	↗
05-46	简易 PLC 第 14 段运行时间	0.0s (h) ~6500.0s (h)	0.0s (h)	↗
05-47	简易 PLC 第 14 段加减速时间选择	0~3	0	↗
05-48	简易 PLC 第 15 段运行时间	0.0s (h) ~6500.0s (h)	0.0s (h)	↗
05-49	简易 PLC 第 15 段加减速时间选择	0~3	0	↗
05-50	简易 PLC 运行时间单位	0: s (秒) 1: h (小时)	0	↗
05-51	多段速指令 0 给定方式	0: 参数 05-00 给定 1: AVI1 2: AVI2/ACI 3: 保留 4: PULSE 脉冲 5: PID 6: 键盘设定频率 (00-06) 给定, UP/DOWN 可修改	0	↗

06 输出端子参数

⚡参数可在运转中设定

参数	参数功能	设定范围	出厂值	
06-00	MO1 输出功能选择	0: 无输出	1	⚡
06-01	控制板继电器功能选择 (RA-RB-RC)	1: 变频器运行中 2: 故障输出 (故障停机)	2	⚡
06-02	继电器 2 功能选择	3: 频率水平检测 FDT1 输出 4: 频率到达	0	⚡
06-03	保留	5: 零速运行中 (停机时不输出)		⚡
06-04	DFM(M)输出功能选择	6: 电机过载预报警 7: 变频器过载预报警 8: 设定计数值到达 9: 指定计数值到达 10: 长度到达 11: PLC 循环完成 12: 累计运行时间到达 13: 频率限定中 14: 转矩限定中 15: 运行准备就绪 16: AVI1>AVI2/ACI 17: 上限频率到达 18: 下限频率到达 (运行有效) 19: 欠压状态输出 20: 通讯设定 21: (保留) 22: (保留) 23: 零速运行中 2 (停机时也输出) 24: 累计上电时间到达 25: 频率水平检测 FDT2 输出 26: 频率 1 到达输出 27: 频率 2 到达输出 28: 电流 1 到达输出 29: 电流 2 到达输出 30: 定时到达输出 31: AVI1 输入超限 32: 掉载中 33: 反向运行中 34: 零电流状态 35: 模块温度到达 36: 输出电流超限 37: 下限频率到达 (停机也输出) 38: 警告输出 (继续运行) 39: 保留 40: 本次运行时间到达 41-44: 保留	0	⚡

06 输出端子参数

↗参数可在运转中设定

参数	参数功能	设定范围	出厂值	
06-05	DFM 端子输出模式选择	0: 脉冲输出 (DFM(P)) 1: 开关量输出 (DFM(M))	0	↗
06-06	DFM(P)输出功能选择	0: 运行频率 1: 设定频率 2: 输出电流 3: 输出转矩 4: 输出功率 5: 输出电压 6: PULSE 输入 (100.%对应 100.0kHz) 7: AVI1 8: AVI2/ACI 9: 保留 10: 长度 11: 计数值 12: 通讯设定 13: 电机转速 14: 输出电流 (100.0%对应 1000.0A) 15: 输出电压 (100.0%对应 1000.0V) 16-22: 保留	0	↗
06-07	AFM 输出功能选择		0	↗
06-08	AFM2 输出功能选择 (大功率选配)		1	↗
06-09	DFM(P)输出最大频率	0.01kHz~100.00kHz	50.00kHz	↗
06-10	AFM 零偏系数	-100.0%~+100.0%	0.0%	↗
06-11	AFM 增益	-10.00~+10.00	1.00	↗
06-12	AFM2 零偏系数	-100.0%~+100.0%	0.0%	↗
06-13	AFM2 增益	-10.00~+10.00	1.00	↗
06-17	MO1 输出延迟时间	0.0s~3600.0s	0.0s	↗
06-18	继电器 RA-RB-RC 输出延迟时间	0.0s~3600.0s	0.0s	↗
06-19	继电器 2 输出延迟时间	0.0s~3600.0s	0.0s	↗
06-20	保留			↗
06-21	DFM(M)输出延迟时间	0.0s~3600.0s	0.0s	↗
06-22	MO 输出端子有效状态选择	0: 正逻辑 1: 反逻辑 个位: MO1 十位: 继电器 RA-RB-RC 百位: 保留 千位: 保留 万位: DFM(M)	0	↗
06-23	保留		0	

07 启停控制参数		↗参数可在运转中设定		
参数	参数功能	设定范围	出厂值	
07-00	启动方式	0: 直接启动 1: 转速跟踪再启动 2: 预励磁启动 3: 保留	0	
07-01	启动频率	0.00Hz~10.00Hz	0.00Hz	↗
07-02	启动频率保持时间	0.0s~100.0s	0.0s	
07-03	启动直流制动电流/预励磁电流	0%~100%	0%	
07-04	启动直流制动时间/预励磁时间	0.0s~100.0s	0.0s	
07-05	停机方式	0: 减速停车 1: 自由停车	0	↗
07-06	停机直流制动起始频率	0.00Hz~最大频率	0.00Hz	↗
07-07	停机直流制动等待时间	0.0s~100.0s	0.0s	↗
07-08	停机直流制动电流	0%~100%	50%	↗
07-09	停机直流制动时间	0.0s~100.0s	0.0s	↗
07-10	制动使用率	0%~100%	80%	↗
07-11	加减速方式	0: 直线加减速 1: S 曲线加减速 A 2: S 曲线加减速 B	0	
07-12	S 曲线开始段时间比例	0.0%~(100.0%-07-13)	30.0%	
07-13	S 曲线结束段时间比例	0.0%~(100.0%-07-12)	30.0%	
07-14	转速跟踪方式	0: 从停机频率开始 1: 从零速开始 2: 从最大频率开始	0	↗
07-15	转速跟踪快慢	1~100	20	

08 人机界面参数		↗参数可在运转中设定		
参数	参数功能	设定范围	出厂值	
08-00	用户密码	0~65535	0	↗
08-01	QUICK/JOG 键功能选择	0: QUICK/JOG 无效 1: 操作面板命令通道与远程命令通道 (端子命令通道或通讯命令通道) 切换 2: 正反转切换 3: 正转点动 4: 反转点动 5: 计数 2 清零	3	

08 人机界面参数

⚡参数可在运转中设定

参数	参数功能	设定范围	出厂值	
08-02	STOP/RESET 键功能	0: 只在键盘操作方式下, STOP/RESET 键停机功能有效 1: 在任何操作方式下, STOP/RESET 键停机功能均有效	1	⚡
08-03	LED 运行显示参数 1	0000~FFFF Bit00: 运行频率 1 (Hz) Bit01: 设定频率 (Hz) Bit02: 母线电压 (V) Bit03: 输出电压 (V) Bit04: 输出电流 (A) Bit05: 输出功率 (kW) Bit06: 输出转矩 (%) Bit07: MI 输入状态 Bit08: MO 输出状态 Bit09: AVI1 电压 (V) Bit10: AVI2/ACI 电压 (V) Bit11: 保留 Bit12: 计数值 Bit13: 长度值 Bit14: 负载速度显示 Bit15: PID 设定	1F	⚡
08-04	LED 运行显示参数 2	0000~FFFF Bit00: PID 反馈 Bit01: PLC 阶段 Bit02: PULSE 输入脉冲频率 (kHz) Bit03: 运行频率 2 (Hz) Bit04: 剩余运行时间 Bit05: AVI1 校正前电压 (V) Bit06: AVI2/ACI 校正前电压 (V) Bit07: 计数 2 Bit08: 线速度 Bit09: 当前上电时间 (Hour) Bit10: 当前运行时间 (Min) Bit11: PULSE 输入脉冲频率 (Hz) Bit12: 通讯设定值 Bit13: 保留 Bit14: 主频率 X 显示 (Hz) Bit15: 辅频率 Y 显示 (Hz)	0	⚡

08 人机界面参数

⚡参数可在运转中设定

参数	参数功能	设定范围	出厂值	
08-05	LED 停机显示参数	0000~FFFF Bit00: 设定频率 (Hz) Bit01: 母线电压 (V) Bit02: MI 输入状态 Bit03: MO 输出状态 Bit04: AVI1 电压 (V) Bit05: AVI2/ACI 电压 (V) Bit06: 保留 Bit07: 计数值 Bit08: 长度值 Bit09: PLC 阶段 Bit10: 负载速度 Bit11: PID 设定 Bit12: PULSE 输入脉冲频率 (kHz) Bit13: 计数 2	33	⚡
08-06	负载速度显示系数	0.0001~6.5000	1	⚡
08-07	保留		-	
08-08	逆变器模块散热器温度	0.0℃~100.0℃	-	
08-09	保留	-	-	
08-10	软件版本号	-	-	
08-11	累计运行时间	0h~65535h	-	
08-12	负载速度显示小数点位数	个位: 负载速度的小数点个数 十位: 反馈速度的小数点个数 0: 0 位小数位 1: 1 位小数位 2: 2 位小数位 3: 3 位小数位	20	⚡
08-13	累计上电时间	0h~65535h	-	
08-14	累计耗电量	0~65535 度	-	

09 辅助功能参数

⚡参数可在运转中设定

参数	参数功能	设定范围	出厂值	
09-00	点动运行频率	0.00Hz~最大频率	5.00Hz	⚡
09-01	点动加速时间	0.0s~6500.0s	20.0s	⚡
09-02	点动减速时间	0.0s~6500.0s	20.0s	⚡
09-03	加速时间 2	0.0s~6500.0s	机型确定	⚡
09-04	减速时间 2	0.0s~6500.0s	机型确定	⚡

09 辅助功能参数

↗参数可在运转中设定

参数	参数功能	设定范围	出厂值	
09-05	加速时间 3	0.0s~6500.0s	机型确定	↗
09-06	减速时间 3	0.0s~6500.0s	机型确定	↗
09-07	加速时间 4	0.0s~6500.0s	机型确定	↗
09-08	减速时间 4	0.0s~6500.0s	机型确定	↗
09-09	跳跃频率 1	0.00Hz~最大频率	0.00Hz	↗
09-10	跳跃频率 2	0.00Hz~最大频率	0.00Hz	↗
09-11	跳跃频率幅度	0.00Hz~最大频率	0.00Hz	↗
09-12	正反转死区时间	0.0s~3000.0s	0.0s	↗
09-13	反转控制使能	0: 允许 1: 禁止	0	↗
09-14	设定频率低于下限频率 运行模式	0: 以下限频率运行 1: 停机 2: 零速运行	0	↗
09-15	下垂控制	0.00Hz~10.00Hz	0.00Hz	↗
09-16	设定累计上电到达时间	0h~65000h	0h	↗
09-17	设定累计运行到达时间	0h~65000h	0h	↗
09-18	上电运行保护选择	0: 上电时运行命令有效 1: 上电时运行命令无效	1	↗
09-19	频率检测值 (FDT1)	0.00Hz~最大频率	50.00Hz	↗
09-20	频率检测滞后值 (FDT1)	0.0%~100.0% (FDT1 电平)	5.0%	↗
09-21	频率到达检出宽度	0.0%~100.0% (最大频率)	0.0%	↗
09-22	加减速过程中跳跃频率是否有效	0: 无效 1: 有效	0	↗
09-25	加速时间 1 与加速时间 2 切换频率点	0.00Hz~最大频率	0.00Hz	↗
09-26	减速时间 1 与减速时间 2 切换频率点	0.00Hz~最大频率	0.00Hz	↗
09-27	端子点动优先	0: 无效 1: 有效	0	↗
09-28	频率检测值 (FDT2)	0.00Hz~最大频率	50.00Hz	↗
09-29	频率检测滞后值 (FDT2)	0.0%~100.0% (FDT2 电平)	5.0%	↗
09-30	任意到达频率检测值 1	0.00Hz~最大频率	50.00Hz	↗
09-31	任意到达频率检出宽度 1	0.0%~100.0% (最大频率)	0.0%	↗
09-32	任意到达频率检测值 2	0.00Hz~最大频率	50.00Hz	↗
09-33	任意到达频率检出宽度 2	0.0%~100.0% (最大频率)	0.0%	↗

09 辅助功能参数

↗参数可在运转中设定

参数	参数功能	设定范围	出厂值	
09-34	零电流检测水平	0.0%~300.0% 100.0%对应电机额定电流	5.0%	↗
09-35	零电流检测延迟时间	0.01s~600.00s	0.10s	↗
09-36	输出电流超限值	0.0%（不检测） 0.1%~300.0%（电机额定电流）	200.0%	↗
09-37	输出电流超限检测延迟时间	0.00s~600.00s	0.00s	↗
09-38	任意到达电流 1	0.0%~300.0%（电机额定电流）	100.0%	↗
09-39	任意到达电流 1 宽度	0.0%~300.0%（电机额定电流）	0.0%	↗
09-40	任意到达电流 2	0.0%~300.0%（电机额定电流）	100.0%	↗
09-41	任意到达电流 2 宽度	0.0%~300.0%（电机额定电流）	0.0%	↗
09-42	定时功能选择	0: 无效 1: 有效	0	
09-43	定时运行时间选择	0: 09-44 设定 1: AVI1 2: AVI2/ACI 3: 保留 模拟输入量程对应 09-44	0	
09-44	定时运行时间	0.0Min~6500.0Min	0.0Min	
09-45	AVI1 输入电压保护值下限	0.00V~09-46	3.10V	↗
09-46	AVI1 输入电压保护值上限	09-45~11.00V	6.80V	↗
09-47	模块温度到达	0℃~100℃	75℃	↗
09-48	散热风扇控制	0: 运行时风扇运转 1: 风扇一直运转	0	
09-49	唤醒频率	休眠频率（09-51）~最大频率（00-03）	0.00Hz	↗
09-50	唤醒延迟时间	0s~65000s	0s	↗
09-51	休眠频率	0.00Hz~唤醒频率（09-49）	0.00Hz	↗
09-52	休眠延迟时间	0s~65000s	0s	↗
09-53	本次运行到达时间设定	0.0Min~6500.0Min	0.0Min	
09-54	输出功率校正系数	0.00%~200.0%	100.0%	↗

10 PID 控制参数

↗参数可在运转中设定

参数	参数功能	设定范围	出厂值	
10-00	PID 给定源	0: 10-01 设定 1: AVI1 2: AVI2/ACI 3: 保留 4: PULSE 脉冲设定 (MI5) 5: 通讯给定 6: 多段速指令给定	0	↗
10-01	PID 数值给定	0.0%~100.0%	50.0%	↗
10-02	PID 反馈源	0: AVI1 1: AVI2/ACI 2: 保留 3: AVI1-AVI2/ACI 4: PULSE 脉冲设定 (MI5) 5: 通讯给定 6: AVI1+AVI2/ACI 7: MAX (AVI1 , AVI2/ACI) 8: MIN (AVI1 , AVI2/ACI)	0	↗
10-03	PID 作用方向	0: 正作用 1: 反作用	0	↗
10-04	PID 给定反馈量程	0~65535	1000	↗
10-05	比例增益 Kp1	0.0~999.9	20.0	↗
10-06	积分时间 Ti1	0.00s~10.00s	2.00s	↗
10-07	微分时间 Td1	0.000s~10.000s	0.000s	↗
10-08	PID 反转截止频率	0.00~最大频率	0.00Hz	↗
10-09	PID 偏差极限	0.0%~100.0%	0.0%	↗
10-10	PID 微分限幅	0.00%~100.00%	0.50%	↗
10-11	PID 给定变化时间	0.00~650.00s	0.00s	↗
10-12	PID 反馈滤波时间	0.00~60.00s	0.00s	↗
10-13	PID 输出滤波时间	0.0~600.0s	100.0s	↗
10-14	保留	-	-	↗
10-15	比例增益 Kp2	0.0~999.9	20.0	↗
10-16	积分时间 Ti2	0.00s~10.00s	2.00s	↗
10-17	微分时间 Td2	0.000s~10.000s	0.000s	↗
10-18	PID 参数切换条件	0: 不切换 1: 通过 MI 端子切换 2: 根据偏差自动切换 3: 根据运行频率自动切换	0	↗
10-19	PID 参数切换偏差 1	0.0%~10-20	20.0%	↗

10 PID 控制参数		↗参数可在运转中设定		
参数	参数功能	设定范围	出厂值	
10-20	PID 参数切换偏差 2	10-19~100.0%	80.0%	↗
10-21	PID 初值	0.0%~100.0%	0.0%	↗
10-22	PID 初值保持时间	0.00~650.00s	0.00s	↗
10-23	保留			↗
10-24	保留			↗
10-25	PID 反馈上限检测	0.0%: 不判断 0.1%~100.0%	0.0%	↗
10-26	PID 反馈下限检测	0.0%: 不判断 0.1%~100.0%	0.0%	↗
10-27	PID 反馈丢失检测时间	0.0s~20.0s	0.0s	↗
10-28	PID 停机运算	0: 停机不运算 1: 停机时运算	0	↗

11 故障与保护参数		↗参数可在运转中设定		
参数	参数功能	设定范围	出厂值	
11-00	电机过载保护选择	0: 禁止 1: 允许	1	↗
11-01	电机过载保护增益	0.20~10.00	1	↗
11-02	电机过载预警系数	50%~100%	80%	↗
11-03	对地短路保护选择	个位: 上电对地短路保护 十位: 运行前对地短路保护 0: 无效 1: 有效	01	↗
11-08	制动起始电压	350.0~800.0V	220V: 370V 380V: 690V	↗
11-09	故障自动复位次数	0~30	0	↗
11-10	故障自动复位期间故障多功能输出端子动作选择	0: 不动作 1: 动作	0	↗
11-11	故障自动复位间隔时间	0.1s~100.0s	6.0s	↗
11-12	输入缺相保护选择	0: 禁止 1: 运行输出 40%电机额定电流时报故障 2: 缺相时运行就报故障	1	↗
11-13	输出缺相保护选择	个位: 输出缺相保护设置 0: 禁止 1~8: 输出缺相检查准位倍数 十位: 运行前输出缺相保护 0: 禁止 1: 允许	07	↗

11 故障与保护参数

✎参数可在运转中设定

参数	参数功能	设定范围	出厂值	
11-14	第一次故障类型	0: 无故障	—	
11-15	第二次故障类型	1: 短路保护 (SC)	—	
11-16	第三次 (最近一次) 故障类型	2: 加速过电流 (oc1) 3: 减速过电流 (oc2) 4: 恒速过电流 (oc3) 5: 加速过电压 (ou1) 6: 减速过电压 (ou2) 7: 恒速过电压 (ou3) 8: 保留 9: 欠压 (Uv) 10: 变频器过载 (oL2) 11: 电机过载 (oL1) 12: 输入缺相 (SPI) 13: 输出缺相 (SPo) 14: 模块过热 (oH2) 15: 外部故障 (EF) 16: 通讯异常 (CE) 17: 接触器异常 (Cotr) 18: 电流检测异常 (ItE) 19: 电机自学习异常 (tE) 20: 保留 21: 参数读写异常 (EEP) 22: 变频器硬件异常 (EIU) 23: 电机对地短路 (SG) 24: 保留 25: 保留 26: 运行时间到达 (Eond) 27: 保留 28: 保留 29: 上电时间到达 (EIND) 30: 掉载 (oLL) 31: 运行时 PID 反馈丢失 (EPID) 40: 快速限流超时 (CbC)	—	
11-17	第三次 (最近一次) 故障时频率	—	—	
11-18	第三次 (最近一次) 故障时电流	—	—	
11-19	第三次 (最近一次) 故障时母线电压	—	—	
11-20	第三次 (最近一次) 故障时输入端子状态	—	—	
11-21	第三次 (最近一次) 故障时输出端子状态	—	—	

11 故障与保护参数

↗参数可在运转中设定

参数	参数功能	设定范围	出厂值	
11-22	第三次（最近一次）故障时变频器状态	—	—	
11-23	第三次（最近一次）故障时上电时间	—	—	
11-24	第三次（最近一次）故障时运行时间	—	—	
11-27	第二次故障时频率	—	—	
11-28	第二次故障时电流	—	—	
11-29	第二次故障时母线电压	—	—	
11-30	第二次故障时输入端子状态	—	—	
11-31	第二次故障时输出端子状态	—	—	
11-32	第二次故障时变频器状态	—	—	
11-33	第二次故障时上电时间	—	—	
11-34	第二次故障时运行时间	—	—	
11-37	第一次故障时频率	—	—	
11-38	第一次故障时电流	—	—	
11-39	第一次故障时母线电压	—	—	
11-40	第一次故障时输入端子状态	—	—	
11-41	第一次故障时输出端子状态	—	—	
11-42	第一次故障时变频器状态	—	—	
11-43	第一次故障时上电时间	—	—	
11-44	第一次故障时运行时间	—	—	
11-47	故障保护动作选择 1	个位：电机过载 0：自由停车 1：按停机方式停机 2：继续运行 十位：输入缺相（同个位） 百位：输出缺相（同个位） 千位：外部故障（同个位） 万位：通讯异常（同个位）	0	↗
11-48	故障保护动作选择 2	个位：保留 十位：参数读写异常 0：自由停车 1：按停机方式停机 百位：保留 千位：保留 万位：运行时间到达（同 11-47 个位）	0	↗

11 故障与保护参数

↗参数可在运转中设定

参数	参数功能	设定范围	出厂值	
11-49	故障保护动作选择 3	个位：保留 十位：保留 百位：上电时间到达（同 11-47 个位） 千位：掉载 0：自由停车 1：减速停车 2：减速到电机额定频率的 7%继续运行，不掉载时自动恢复到设定频率运行 万位：运行 PID 反馈丢失(同 11-47 个位)	0	↗
11-50	故障保护动作选择 4	保留	0	↗
11-54	故障时继续运行频率选择	0：以当前的运行频率运行 1：以设定频率运行 2：以上限频率运行 3：以下限频率运行 4：以异常备用频率运行	0	↗
11-55	异常备用频率	0.0%~100.0% (100.0%对应最大频率 00-03)	100.0%	↗
11-56	保留			
11-57	保留			
11-58	保留			
11-59	瞬时停电动作选择	0：无效 1：减速 2：减速停机	0	
11-60	瞬时停电动作暂停判断电压	80~100%	85%	
11-61	瞬时停电电压回升判断时间	0.0s~100.0s	0.5s	
11-62	瞬时停电动作判断电压	60~100%（标准母线电压）	80%	
11-63	掉载保护选择	0：无效 1：有效	0	↗
11-64	掉载检测水平	0.0~100.0%	10.0%	↗
11-65	掉载检测时间	0.0s~60.0s	1.0s	↗
11-66	掉载频率设置	0~102.4%设置掉载在该频率值以上有效	100.0%	↗
11-67	保留			
11-68	保留			
11-69	保留			
11-70	保留			
11-71	瞬停不停比例增益	0~100	40	↗
11-72	瞬停不停积分系数	0~100	30	↗
11-73	瞬停不停动作减速时间	0~300.0s	20.0s	

11 故障与保护参数			⚡参数可在运转中设定	
参数	参数功能	设定范围	出厂值	
11-74	低压紧急停车的准位	0.0V~6553.5V (0.0 无效)	0.0V	⚡
11-75	OL3 准位	0%~100%	100%	⚡
11-76	OL3 时间	0.00s~650.00s	0.00s	⚡
11-79	保留			
11-80	保留			

12 串行通讯参数			⚡参数可在运转中设定	
参数	参数功能	设定范围	出厂值	
12-00	本机地址	1~247, 0 为广播地址	1	⚡
12-01	波特率	个位: MODBUS 0: 300BPS 1: 600BPS 2: 1200BPS 3: 2400BPS 4: 4800BPS 5: 9600BPS 6: 19200BPS 7: 38400BPS 8: 57600BPS 9: 115200BPS	0005	⚡
12-02	数据格式	0: 无校验 (8-N-1) 1: 偶校验 (8-E-1) 2: 奇校验 (8-O-1) 3: 无校验 (8-N-2)	0	⚡
12-03	应答延迟	0ms~20ms 百位数: 百位为 0: 有回应 百位为 1: 写不回应 百位为 2: 读写都不回应	2	⚡
12-04	通讯超时时间	0.0 (无效) 0.1s~60.0s	0	⚡
12-05	保留			⚡
12-06	通讯读取电流分辨率	0: 0.01A 1: 0.1A	0	⚡

13 摆频计数参数

↗参数可在运转中设定

参数	参数功能	设定范围	出厂值	
13-00	摆频设定方式	0: 相对于中心频率 1: 相对于最大频率	0	↗
13-01	摆频幅度	0.0%~100.0%	0.0%	↗
13-02	突跳频率幅度	0.0%~50.0%	0.0%	↗
13-03	摆频周期	0.1s~3000.0s	10.0s	↗
13-04	摆频的三角波上升时间	0.1%~100.0%	50.0%	↗
13-05	设定长度	0m~65535m	0m	↗
13-06	实际长度	0m~65535m	0m	↗
13-07	每米脉冲数	0.1~6553.5	100.0	↗
13-08	设定计数值	1~65535	1000	↗
13-09	指定计数值	1~65535	1000	↗

16 参数管理

↗参数可在运转中设定

参数	参数功能	设定范围	出厂值	
16-01	专用宏参数	0~65535 0: 普通机型 20: 喷气织机超启宏功能	0	
16-04	参数修改属性	0: 参数可读写 1: 参数只读	0	↗

17 转矩控制参数

↗参数可在运转中设定

参数	参数功能	设定范围	出厂值	
17-00	速度/转矩控制方式选择	0: 速度控制 1: 转矩控制	0	
17-01	转矩控制方式下转矩 设定源选择	0: 数字设定 1 (17-03) 1: AVI1 2: AVI2/ACI 3: 保留 4: PULSE 脉冲 5: 通讯给定 6: MIN (AVI1,AVI2/ACI) 7: MAX (AVI1,AVI2/ACI) (1-7 选项的满量程, 对应 17-03 数字设定)	0	
17-03	转矩控制方式下转矩数字设定	-200.0%~200.0%	150.0%	↗
17-05	转矩控制正向最大频率	0.00Hz~最大频率	50.00Hz	↗
17-06	转矩控制反向最大频率	0.00Hz~最大频率	50.00Hz	↗
17-07	转矩控制加速时间	0.00s~65000s	0.00s	↗
17-08	转矩控制减速时间	0.00s~65000s	0.00s	↗

22 控制优化参数

⚡参数可在运转中设定

参数	参数功能	设定范围	出厂值	
22-00	DPWM 切换上限频率	5.00Hz~最大操作频率	8.00Hz	⚡
22-01	调制方式	0: 异步调制 1: 同步调制	0	⚡
22-02	死区补偿模式选择	0: 不补偿 1: 补偿模式 1	1	⚡
22-03	随机 PWM 深度	0: 随机 PWM 无效 1~10: PWM 载频随机深度	0	⚡
22-04	快速限流使能	0: 不使能 1: 使能	1	⚡
22-05	电流检测补偿	100~110	105	
22-06	欠压准位	DC0V-DC420V	220V: 200V 380V: 350V	⚡
22-07	保留			
22-08	保留			
22-09	过压准位	DC200V-DC820V	220V: 400V 380V: 820V	

26 纺织超启动专用参数

⚡参数可在运转中设定

参数	参数功能	设定范围	出厂值	
26-01	超启动模式选择	0~2	0	
26-02	时间模式	0.00~600.00	1.00s	⚡
26-03	超启电压	0~500V	380V	
26-05	超启范围加速时间	0.0~36.000s	0.010s	⚡
26-07	超启切换正常运行时间	0.0~10.000s	0.010s	⚡
26-08	超启最长时间	0.00~600.00	5.00s	⚡

99 监视参数

⚡参数可在运转中设定

参数	监视参数	参数值
99-00	运行频率 (Hz)	0.01Hz
99-01	设定频率 (Hz)	0.01Hz
99-02	母线电压 (V)	0.1V
99-03	输出电压 (V)	1V
99-04	输出电流 (A)	0.01A
99-05	输出功率 (kW)	0.1kW
99-06	输出转矩 (%)	0.1%

99 监视参数

※参数可在运转中设定

参数	监视参数	参数值
99-07	MI 输入状态	1
99-08	MO 输出状态	1
99-09	AVI1 电压 (V)	0.01V
99-10	AVI2/ACI 电压 (V)	0.01V
99-11	保留	
99-12	计数值	1
99-13	长度值	1
99-14	负载速度显示	1
99-15	PID 设定	1
99-16	PID 反馈	1
99-17	PLC 阶段	1
99-18	PULSE 输入脉冲频率 (Hz)	0.01kHz
99-19	反馈速度 (单位 0.1Hz)	0.1Hz
99-20	剩余运行时间	0.1Min
99-21	AVI1 校正前电压	0.001V
99-22	AVI2/ACI 校正前电压	0.001V
99-23	计数 2 低位	
99-24	计数 2 高位	1 (99-23 也是 1)
99-25	当前上电时间	1Min
99-26	当前运行时间	0.1Min
99-27	PULSE 输入脉冲频率	1Hz
99-28	通讯设定值	0.01%
99-29	保留	
99-30	主频率 X 显示	0.01Hz
99-31	辅频率 Y 显示	0.01Hz
99-32	查看任意内存地址值	1
99-33	保留	
99-34	保留	
99-35	目标转矩 (%)	0.1%
99-36	保留	
99-37	保留	
99-38	保留	
99-39	V/F 分离目标电压	1V
99-40	V/F 分离输出电压	1V
99-41	MI 输入状态直观显示	1

99 监视参数

※参数可在运转中设定

参数	监视参数	参数值
99-42	MO 输入状态直观显示	1
99-43	MI 功能状态直观显示 1 (功能 01-功能 40)	1
99-44	MI 功能状态直观显示 2 (功能 41-功能 50)	1
99-59	设定频率 (%)	0.01%
99-60	运行频率 (%)	0.01%
99-61	变频器状态	1

注：机型确定的参数值

参数	参数功能	参数值
00-07	加速时间 1	45kW 及以下：10.0S 55kW 及以上：50.0S
00-08	减速时间 1	同上
09-03 09-04 09-05 09-06 09-07 09-08	加减速时间 2、3、4	同上
00-10	载波频率	30kW 及以下：6.0k 45kW 及以下：5.0k 55kW 及以下：4.0k 630kW 及以下：3.0k
03-01	转矩提升	电机功率≤1.0kW：6.0% 电机功率≤4.0kW：4.0% 电机功率≤7.5kW：3.0% 电机功率≤37.0kW：2.0% 其它：1.0%

参数说明更多详情请参阅 S3100A 说明书完整版对应章节内容

请扫描二维码或输入链接下载

下载网址：<https://cn.savch.net/S3100A.html>



纺织超启动专用参数说明

16-01	专用宏参数		出厂值	0
	设定范围	0~65535 0: 普通机型 20: 喷气织机超启宏功能		

26-01	超启动模式选择		出厂值	0
	设定范围	0	时间模式	
		1	端子模式	
		2	通讯模式	

26-02	时间模式	↗	出厂值	1.00s
	设定范围	0.00~600.00		

超启动模式为 0: 内部时间切换时, 设置超启动运行的维持时间。如果该值为 0, 则内部超启动失效。

26-03	超启电压		出厂值	380V
	设定范围	0~500V		

设置超启动阶段变频器的输出电压, 该电压越大, 输出电流越大, 起动速度越快。

26-05	超启范围加速时间	↗	出厂值	0.010s
	设定范围	0.0~36.000s		

26-07	超启切换正常运行时间	↗	出厂值	0.010s
	设定范围	0.0~10.000s		

设置从超启动时的电压切换到正常运行电压所需的时间。

26-08	超启最长时间	↗	出厂值	5.00s
	设定范围	0.00~600.00		

超启动模式为 1 端子超启动或 2 通讯超启动时, 设置超启动运行的最长维持时间。该值设置为 0 则时间控制切换无效。

通讯数据的地址定义

该部分是通信的内容，用于控制变频器的运行，变频器状态及相关参数设定等。

(1) 功能码参数地址标示规则：

以功能码组号和标号为参数地址表示规则：以参数组+功能号为参数对应寄存器地址，但要转换成十六进制。

高位字节：00~0FH 低位字节：00~FFH

如：05-10，地址表示为 050A。（参数的更改属性参照参数相关说明）

另外，由于 EEPROM 频繁被存储，会减少 EEPROM 的使用寿命，所以有些功能码在通讯情况下实时更新，无须存储，只要更改 RAM 中的值就可以满足使用需求。要实现该功能，只要把对应的功能码地址最高位由 0 变成 1 即可实现。

如：功能码 00-06 不存储到 EEPROM 中，将地址最高位置 1 即地址为 8006H，该地址表示只能写到 RAM，不会写到 EEPROM 保存，该地址也可以直接读操作。

(2) 通讯命令地址：

功能说明	地址定义	数据意义说明	读写特性
通讯控制命令	1000H	0001H: 正转运行	只写
		0002H: 反转运行	
		0003H: 正转点动	
		0004H: 反转点动	
		0005H: 停机	
		0006H: 自由停机	
		0007H: 故障复位	
		0008H: 保留	
变频器状态	1001H	0001H: 正转运行中	只读
		0002H: 反转运行中	
		0003H: 变频器待机中	
通讯设定值地址	2000H	通信设定值范围 (-10000~10000) 注意：通信设定值是相对值的百分数，10000 对应 100.00%，-10000 对应-100.00%。对频率量纲的数据，该百分比是相对最大频率（00-03）的百分数；对转矩量纲的数据，该百分比是 02-07（转矩上限数字设定）；对 PID 给定源或反馈源，该百分比直接为该设定源的值。	只写
数字输出端子控制	2001H	BIT0: MO1 输出控制 BIT1: 保留 BIT2: 继电器 RA-RB-RC 输出控制 BIT3: 保留 BIT4: DFM(M)输出控制	只写
模拟量 AFM 输出控制	2002H	0~7FFF 表示 0%~100%	只写
脉冲 DFM(P) 输出控制	2004H	0~7FFF 表示 0%~100%	只写

功能说明	地址定义	数据意义说明	读写特性
运行/停机参数地址说明	3000H	运行频率	只读
	3001H	设定频率	只读
	3002H	母线电压	只读
	3003H	输出电压	只读
	3004H	输出电流	只读
	3005H	运行转速	只读
	3006H	输出功率	只读
	3007H	输出转矩	只读
	3008H	PID 给定值	只读
	3009H	PID 反馈值	只读
	300AH	端子输入标志状态	只读
	300BH	端子输出标志状态	只读
	300CH	模拟量 AVI1 值	只读
	300DH	模拟量 AVI2/ACI 值	只读
	300EH	保留	只读
	300FH	计数值	只读
	3010H	长度值	只读
	3011H	负载速度	只读
	3012H	多段速及 PLC 当前段数	只读
3013H	PULSE 输入脉冲频率, 单位 1Hz	只读	
3014H	通讯设定值	只读	
3015H	保留	只读	
3016H	主频率 X 显示	只读	
3017H	辅频率 Y 显示	只读	
变频器故障地址	5000H	故障信息代码与功能码菜单中故障类型的序号一致。 注: 返回十六进制数据	只读

变频器故障地址 5000H 返回数据描述:

变频器故障地址	变频器故障信息描述	
5000H	0000: 无故障	0015: 参数读写异常
	0001: 短路保护	0016: 变频器硬件故障
	0002: 加速过电流	0017: 电机对地短路故障
	0003: 减速过电流	0018: 保留
	0004: 恒速过电流	0019: 保留
	0005: 加速过电压	001A: 运行时间到达

变频器故障地址	变频器故障信息描述	
	0006: 减速过电压	001B: 保留
	0007: 恒速过电压	001C: 保留
	0008: 保留	001D: 上电时间到达
	0009: 欠压故障	001E: 掉载
	000A: 变频器过载	001F: 运行时 PID 反馈丢失
	000B: 电机过载	0028: 快速限流超时故障
	000C: 输入缺相	0029: 运行时切换电机故障
	000D: 输出缺相	002A: 速度偏差过大
	000E: 模块过热	002B: 电机超速度
	000F: 外部故障	002D: 电机过温
	0010: 通讯异常	005A: 编码器线数设定错误
	0011: 接触器异常	005B: 未接编码器
	0012: 电流检测故障	005C: 初始位置错误
	0013: 电机自学习故障	005E: 速度反馈错误
	0014: 保留	

通讯错误消息回应:

当通讯帧被检测到错误时，从设备将回应一字节错误代码，它定义了产生错误的原因。主设备应用程序得到错误代码的回应后，典型的处理过程是重发消息，或者针对相应的错误进行命令更改。

通讯错误代码含义:

通讯错误返回地址	错误代码含义
5001H	0000: 无故障
	0001: 密码错误
	0002: 命令码错误
	0003: CRC 校验错误
	0004: 无效地址
	0005: 无效参数
	0006: 参数更改无效
	0007: 系统被锁定
	0008: 正在 EEPROM 操作

第六章 故障指示及对策

交流马达驱动器本身有过电压、低电压及过电流等多项警示信息及保护功能，一旦异常故障发生，保护功能动作，交流马达驱动器停止输出，异常接点动作，马达自由运转停止。请依交流马达驱动器之异常显示内容对照其异常原因及处置方法。异常记录会储存在交流马达驱动器内记忆体，请注意：异常发生后，必须先将异常状况排除，按 RESET 键才有效。

一、异常发生及排除方法

显示符号	异常现象说明	可能的故障原因	对策
SC	短路故障	<ol style="list-style-type: none"> 1.加速太快； 2. IGBT 内部损坏； 3.干扰引起误动作； 4.接地是否良好。 	<ol style="list-style-type: none"> 1.增大加速时间； 2.寻求支援； 3.检查外围设备是否有强干扰源。
oc 1	加速运行过电流	<ol style="list-style-type: none"> 1.加速太快； 2.输入电源电压偏低； 3.变频器功率偏小； 4.矢量控制时没有进行参数学习； 5.手动转矩提升或 V/f 曲线不合适； 6.启动时电机在旋转中； 7.变频器输出回路存在短路。 	<ol style="list-style-type: none"> 1.增大加速时间； 2.检查输入电源； 3.选用功率大一档的变频器； 4.进行参数自学习； 5.调整手动提升转矩或 V/f 曲线； 6.选择速度追踪或等电机停止后启动； 7.排除外围故障。
oc 2	减速运行过电流	<ol style="list-style-type: none"> 1.减速太快； 2.负载惯性转矩大； 3.变频器功率偏小； 4.矢量控制时没有进行参数学习； 5.变频器输出回路存在短路。 	<ol style="list-style-type: none"> 1.增大减速时间； 2.外加合适的能耗刹车组件； 3.选用功率大一档的变频器； 4.进行参数自学习； 5.排除外围故障。
oc 3	恒速运行过电流	<ol style="list-style-type: none"> 1.负载发生突变或异常； 2.输入电源电压偏低； 3.变频器功率偏小； 4.矢量控制时没有进行参数学习； 5.变频器输出回路存在短路。 	<ol style="list-style-type: none"> 1.检查负载或减小负载的突变； 2.检查输入电源； 3.选用功率大一档的变频器； 4.进行参数自学习； 5.排除外围故障。
ou 1	加速运行过电压	<ol style="list-style-type: none"> 1.输入电压异常； 2.瞬间停电后，对旋转中电机实施再启动。 	<ol style="list-style-type: none"> 1.检查输入电源； 2.避免停机再启动。
ou 2	减速运行过电压	<ol style="list-style-type: none"> 1.减速太快； 2.负载惯量大； 3.输入电压异常； 	<ol style="list-style-type: none"> 1.增大减速时间； 2.增大能耗刹车组件； 3.检查输入电源。

显示符号	异常现象说明	可能的故障原因	对策
ou3	恒速运行过电压	1.输入电压发生异常变动; 2.负载惯量大。	1.安装输入电抗器; 2.外加合适的能耗刹车组件。
Uu	母线欠压	1.输入电源电压偏低; 2.瞬间停电; 3.电路板异常。	1.检查输入电源 2.复位故障 3.寻求服务
ol2	变频器过载	1.加速太快; 2.对旋转中的电机实施再启动; 3.输入电源电压过低; 4.负载过大。	1.增大加速时间; 2.避免停机再启动; 3.检查输入电源电压; 4.选择功率更大的变频器。
ol1	电机过载	1.输入电源电压过低; 2.电机额定电流设置不正确; 3.电机堵转或负载突变过大; 4.大马拉小车。	1.检查输入电源电压; 2.重新设置电机额定电流; 3.检查负载, 调节转矩提升量; 4.选择合适的电机。
ol3	电机过载 2	1.电机堵转或负载过大; 2.保护参数设置不当。	1.检查负载; 2.设置合适保护参数。
SP1	输入侧缺相	R/L1、S/L2、T/L3 输入有缺相	1.检查输入电源; 2.检查安装配线。
SPo	输出侧缺相	U/T1、V/T2、W/T3 输出缺相 (或负载三相严重不对称)	1.检查输出配线; 2.检查电机及电缆
oH2	模块过热	1.变频器瞬间过流; 2.输出三相有相间或接地短路; 3.风道堵塞或风扇损坏; 4.环境温度过高; 5.控制板连线或插件松动; 6.辅助电源损坏, 驱动电压欠压; 7.功率模块桥臂直通; 8.控制板异常。	1.参见过流对策; 2.重新配线; 3.疏通风道或更换风扇; 4.降低环境温度; 5.检查并重新连接; 6.寻求服务; 7.寻求服务; 8.寻求服务。
EF	外部故障	MI 外部故障输入端子动作	检查外部设备输入
CE	通讯故障	1.波特率设置不当; 2.采用串行通讯的通讯错误; 3.通讯长时间中断。	1.设置合适的波特率; 2.按 STOP/RESET 键复位, 寻求服务; 3.检查通讯接口配线。

显示符号	异常现象说明	可能的故障原因	对策
IE	电流检测电路故障	1.控制板连接器接触不良； 2.辅助电源损坏； 3.霍尔器件损坏； 4.放大电路异常。	1.检查连接器，重新插线； 2.寻求服务； 3.寻求服务； 4.寻求服务。
SC	电机对地短路故障	1.电机对地短路	1.检查电机或更改电缆、电机。
EE	电机自学习故障	1.电机容量与变频器容量不匹配； 2.电机额定参数设置不当； 3.自学习出的参数与标准参数偏差过大； 4.自学习超时。	1.更换变频器型号； 2.按电机铭牌设置额定参数； 3.使电机空载，重新辨识； 4.检查电机接线，参数设置。
EEP	EEPROM 读写故障	1.控制参数的读写发生错误； 2.EEPROM 损坏。	1.按 STOP/RESET 键复位，寻求服务； 2.寻求服务。
Eond	累计运行时间到达故障	1.累计运行时间达到设定值；	1. 使用参数初始化功能清除记录信息
E ind	累计上电时间到达故障	1.累计上电时间达到设定值；	1. 使用参数初始化功能清除记录信息
oLL	掉载故障	1.变频器运行电流小于 11-64	1. 检查负载或 11-64、11-65 参数是否符合实际工况
EP id	PID 反馈断线故障	1.PID 反馈断线； 2.PID 反馈源消失。	1.检查 PID 反馈信号线； 2.检查 PID 反馈源。
ObC	逐波限流故障	1.负载是否过大或发生电机堵转 2.变频器功率偏小	1.减小负载并检查电机及机械情况 2.选用功率大一档的变频器
End			1.联系服务商。
EB	充电电阻故障	1.输入电源是否异常。	1.检查输入电源。
E42	上电初始化异常	1.输入电源是否异常； 2.电源或器件损坏。	1.检查电源； 2.寻求服务。

二、一般故障检查方式

异常现象	检查要点	处理内容
马达不运转	电源电压是否有送入 R/L1、S/L2、T/L3 吗？	电源是否有投入； 将电源先断电后再送电一次； 电源电压等级确认； 端子螺丝是否锁紧。
	输出端子 U/T1、V/T2、W/T3，是否有电压输出吗？	将电源先断电后再送电一次
	负荷是否过重，造成马达堵死吗？	减轻负荷使马达可以运转
	变频器有异常发生吗？	参考故障指示排除处理配线检查并更正
	正转或反转指令有下达吗？	
	类比频率设定值有输入吗？	类比频率输入信号配线是否正确； 频率输入设定电压是否正确。
运转模式设定值正确吗？	由数位操作运转	
马达运转方向相反	输出端子 U/T1、V/T2、W/T3 配线正确吗？	要与马达之 U/T1、V/T2、W/T3 相配合
	正转或反转信号配线正确吗？	配线检查并更正
马达运转无法变速	类比频率输入配线正确吗？	配线检查并更正
	运转模式设定正确吗？	操作面板运转模式设定检查
	负荷是否过重吗？	减轻负荷
马达运转速度过高或过低	马达的规格（极数电压）正确吗？	确认马达规格
	齿轮比正确吗？	确认齿轮比
	最高输出频率设定值正确吗？	确认最高输出频率值
	马达端电压有极端的下降吗？	V/f 特性曲线设定正确
马达运转时速度变动异常	负荷会过重吗？	减轻负荷
	负荷的变动很大吗？	负荷变动要减少； 变频器及马达容量加大。
	输入电源是否有欠相之情形吗？	使用单相规格时，在入力电源侧加 AC 电抗器； 使用三相规格时检查配线。

第七章 保养及周边元件

变频器需作日常及定期维护检查，以使变频器之运转更稳定安全。

下列列举必须检查的项目，以使变频器之运转再稳定安全。

且必须在变频器输入电源断电 10 分钟后再检查，以免变频器之电容器的残留电压伤及保养人员。

检查项目	检查内容	检查周期		检查方法	判定基准	异常时对策
		日常	一年			
使用机台周围环境	请确认周围温度、湿度	○		依安装注意事项以温度计湿度计量测	温度-10~40℃湿度95%RH 以下	改善现场环境
	是否有堆积易燃物	○		目视	无异物	
变频器安装及接地	机台有无异常振动	○		目视，听觉	无异物	锁紧安装螺丝
	接地电阻值是否符合规定		○	以万用表测试阻值	220V 级 100Ω以下 440V 级 100Ω以下	改善接地
输入电源电压	主回路电压是否正常	○		以万用表测电压值	符合规格之电压值	改善输入电源
变频器之外部端子内部固定螺丝	锁紧部位是否松脱，摇动		○	目视，用起子检查螺丝是否有松脱	无异常	锁紧或送修
	端子台等是否有破损		○			
	是否有明显生锈状况		○			
变频内部之连接线	是否变形，歪斜		○	目视	无异常	更换或送修
	导线外皮是否破损		○			
散热片	是否有灰尘杂屑堆积	○		目视	无异常	消除灰尘等堆积物
印刷电路板	是否有导电性金属或油渍堆积		○	目视	无异常	消除或更换电路板
	零件有无变色过热焦黑现象		○			
冷却风扇	有无异常振动，异常响部		○	目视，听觉	无异常	更换冷却风扇
	是否有灰尘杂屑堆积	○		目视		消除
功率元件	是否有灰尘杂屑堆积		○	目视	无异常	消除
	检查各端子间之电阻值		○	以万用电表测量	三相输出无短路或断路情形	更换功率元件或变频器
电容器	是否有异臭、漏液等情形	○		目视	无异常	更换电容器或变频器
	是否有膨胀、突出等情形	○				

S3100A 并不需要经常性的检查、保养。

为了长时间保持良好的可靠性，请依下列各点作定期的查视。查视时，一定要关掉输入电源且等待 10 分钟后，方可开始进行。（因为内部的大容量电容器会有残留电压。）

- (1) 扫除内部不洁的积存物
- (2) 端子螺丝、零件固定螺丝是否松动。松动的螺丝将其锁紧。

- 创无限 | 赢久远
- 工业智能 | 节能 | 绿色电能



三碁微信服务号

生产总部

泉州市鲤城区江南高新园区紫新路 3 号

电话: 0595-24678267 传真: 0595-24678203

服务网络

客服电话: 400-6161-619 网址: www.savch.net

已获资质

ISO9001 体系认证及 CE 产品认证

版权所有, 侵权必究! 如有改动, 恕不另行通知!

销售服务联络地址