

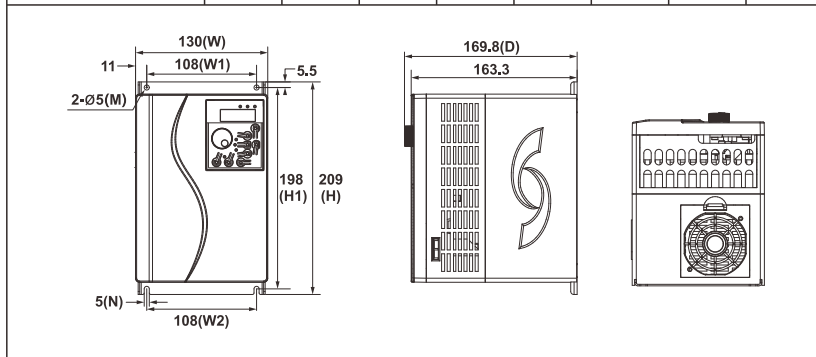
变频器外形与安装尺寸图

External and Installation Dimensions of Inverter

Size 1

Unit: mm

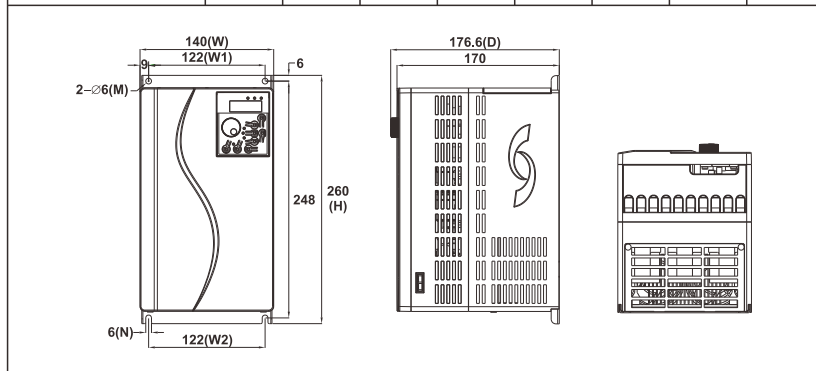
Model	W	W1	W2	H	H1	D	M	N
S3100U-2T2.2G	130	108	108	209	198	169.8	5	5
S3100U-2T4.0G								
S3100U-4T4.0G/5.5P								
S3100U-4T5.5G/7.5P								
S3100U-4T7.5G								



Size 2

Unit: mm

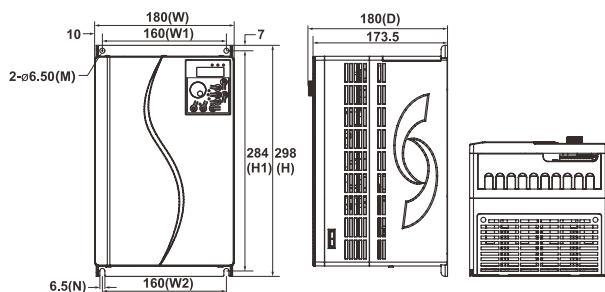
Model	W	W1	W2	H	H1	D	M	N
S3100U-4T7.5G/11P	140	122	122	260	248	176.6	6	6
S3100U-4T11G/15P								
S3100U-4T15G								



Size 3

Unit: mm

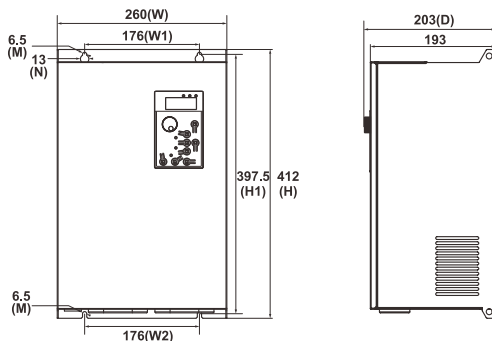
Model	W	W1	W2	H	H1	D	M	N
S3100U-2T5.5G	180	160	160	298	284	180	6.5	6.5
S3100U-2T7.5G								
S3100U-4T15G/18.5P								
S3100U-4T18.5G/22P								
S3100U-4T22G								



Size 4

Unit: mm

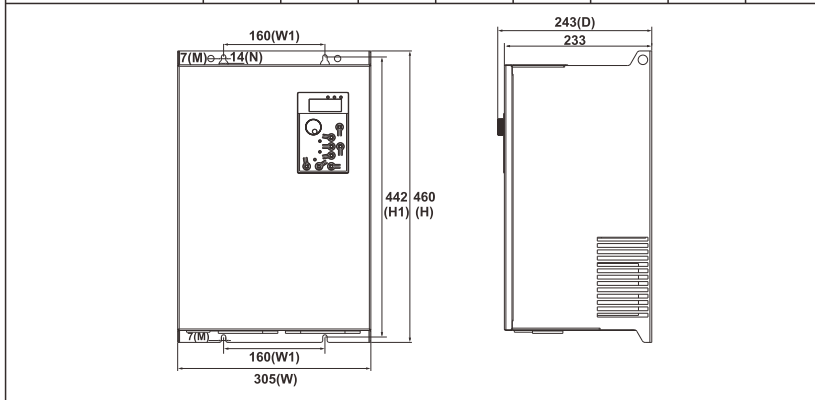
Model	W	W1	W2	H	H1	D	M	N
S3100U-2T11G	260	176	176	412	397.5	203	6.5	13
S3100U-2T15G								
S3100U-2T18.5G								
S3100U-4T22G/30P								
S3100U-4T30G/37P								
S3100U-4T37G/45P								



Size 5

Unit: mm

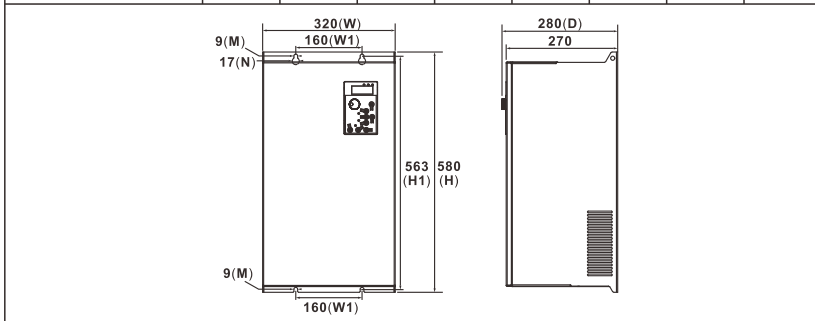
Model	W	W1	W2	H	H1	D	M	N
S3100U-2T22G	305	160	-	460	442	243	7	14
S3100U-4T45G/55P								



Size 6

Unit: mm

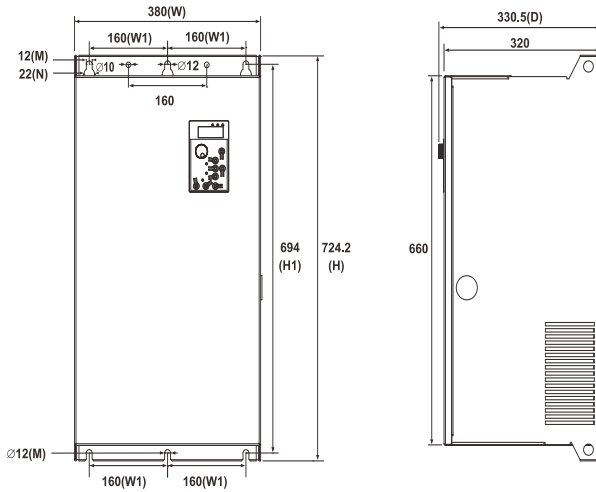
Model	W	W1	W2	H	H1	D	M	N
S3100U-2T30G	320	160	-	580	563	280	9	17
S3100U-2T37G								
S3100U-2T45G								
S3100U-2T55G								
S3100U-4T55G/75P								
S3100U-4T75G/90P								
S3100U-4T90G/110P								
S3100U-4T110G								



Size 7

Unit: mm

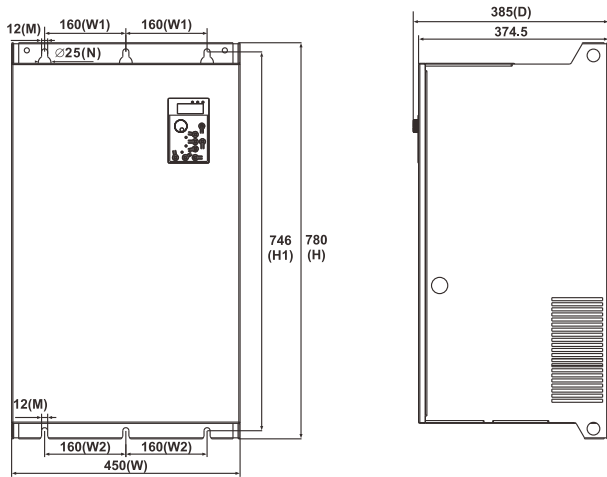
Model	W	W1	W2	H	H1	D	M	N
S3100U-4T110G/132P	380	160	-	724.2	694	330.5	12	22
S3100U-4T132G/160P								
S3100U-4T160G								



Size 8

Unit: mm

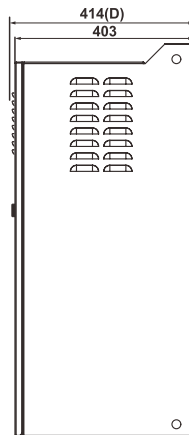
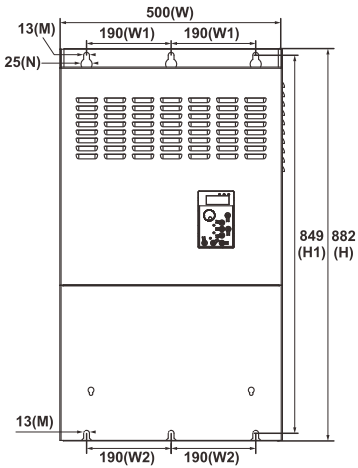
Model	W	W1	W2	H	H1	D	M	N
S3100U-4T185G/200P	450	160	160	780	746	385	12	25
S3100U-4T200G/220P								



Size 9

Unit: mm

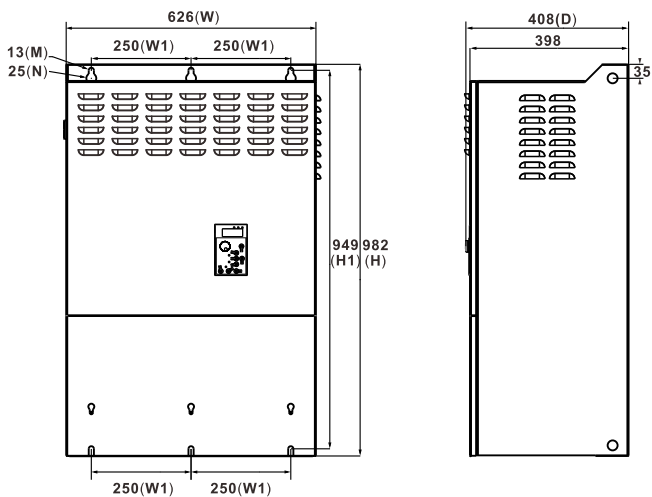
Model	W	W1	W2	H	H1	D	M	N
S3100U-4T220G/250P	500	190	190	882	849	414	13	25
S3100U-4T250G/280P								
S3100U-4T280G/315P								
S3100U-4T315G								



Size 10

Unit: mm

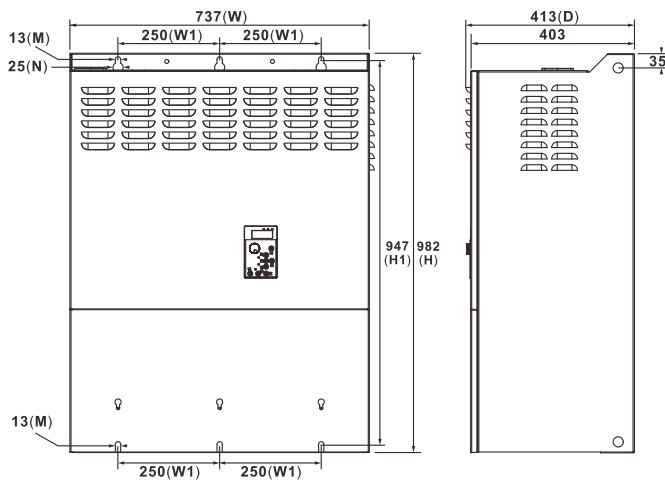
Model	W	W1	W2	H	H1	D	M	N
S3100U-4T315G/355P	626	250	-	982	949	408	13	25
S3100U-4T355G/400P								
S3100U-4T400G/450P								



Size 11

Unit: mm

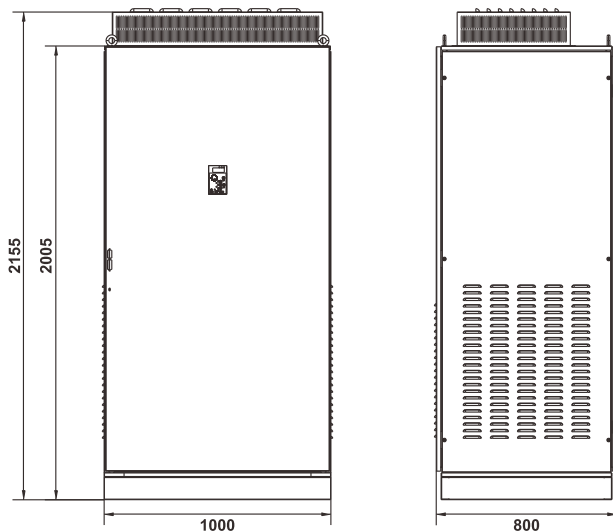
Model	W	W1	W2	H	H1	D	M	N
S3100U-4T450G/500P	737	250	-	982	947	413	13	25
S3100U-4T500G								



Size 12

Unit: mm

Model	W	W1	W2	H	H1	D	M	N
S3100U-4T560G	1000	-	-	2155	-	800	-	-
S3100U-4T630G		-	-		-		-	



Size 13

Unit: mm

Model	W	W1	W2	H	H1	D	M	N
S3100U-4T710G	1220	-	-	2179	-	760	-	-
S3100U-4T800G								

