

# 53100A/E系列变频器

## 通用开环矢量型 (IM/PM)





## 公司简介

三碁电气，于2001年在福建泉州设立中国大陆工厂，在上海设立研发中心，是最早在中国研发生产电机驱动器的少数企业之一，2005年成为中国十大变频器品牌。公司依托强大的研发团队和世界一流的电力电子生产与品质控制体系（国际品牌代工工厂），为客户提供电机驱动、人机与控制、物联网等各类工控产品。

公司专注于“工业智能、节能、绿色电能”的前沿技术领域，本着“为客户创造价值”的核心目标，组建高度贴合客户行业特性、高度整合机电一体化的技术研发团队，为各行业客户提供更加高效与节省资源的系统解决方案。多年来，公司建立了全球化平等与紧密协作的代理商体系，和以用户满意度为考核指标的客户服务体系，广泛服务于陶瓷、包装、纺织、染整、工程提升、起重、路面、数控机床、玻璃、矿业、石油、船舶、特种装备等设备领域。



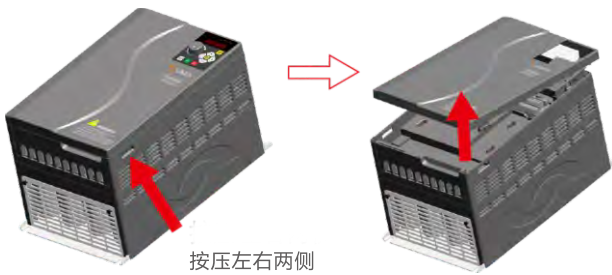
S3100A/E系列产品，是我司S3100系列变频器的升级款。在保证原有硬件高配置不变的前提下，将操作方式按着国内客户的使用习惯进行了相应调整，并对软件底层及应用层分别进行了驱动性能提升及功能增加：

- 支持异步电机和永磁同步电机控制。
- 最大启动转矩0.5Hz，200%，速度精度0.1%；
- 永磁同步最新矢量算法，启动不反转。
- 支持3200Hz高频输出；
- 简易PLC，内置摆频功能；
- 可实现主辅频率叠加控制。

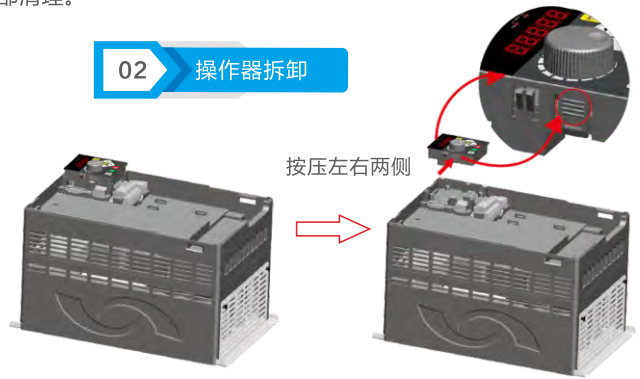
## 维护更便捷

- 融入易拆卸模块化元素，维护性更强。
- 便于变频器内部清理。

### 01 主机上盖拆卸



### 02 操作器拆卸



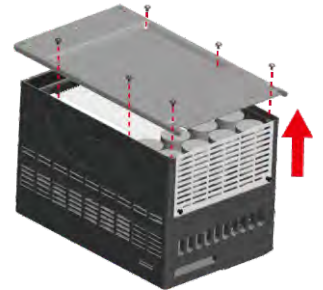
### 03 电容挡板拆卸



### 04 风扇拆卸

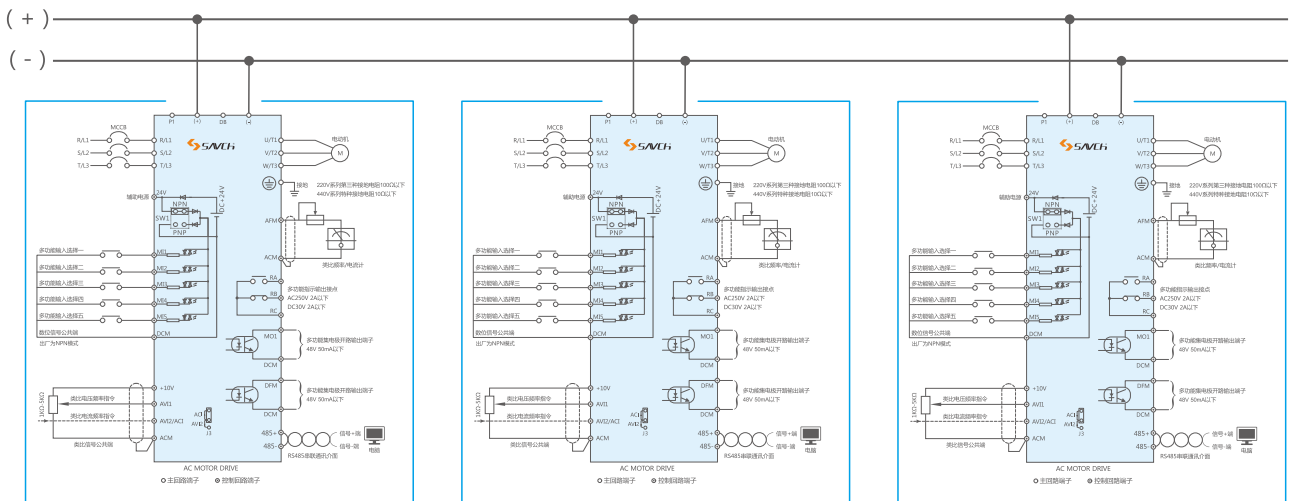


### 05 底板拆卸



## 共直流母线

- 全功率段均可支持共直流母线应用，实现能量共享，减少制动电阻功率，或取消制动电阻。



## 保护更全面

- 更优化的模块温度管理模型，当外部环境温度过高或负载异常超载导致的情况能及时更好的保护。
- 更优化的短路保护功能。
- 2T系列4.0kW、4T系列5.5kW及以下，标配内置充电电阻过热保护单元。

## 操作更灵活

- 外部输入端子可选择NPN、PNP两种工作模式，与上位机控制系统连接更灵活。

## 技术特性

- 过载能力G型150%-60秒，P型120%-60秒。
- 最大启动转矩(SVC)200%-0.5Hz，速度精度0.1%。
- 永磁同步最新矢量算法，启动不反转。
- 3点V/f曲线设定，6组V/f曲线设定，V/f分离控制。
- 瞬停不停功能，速度追踪功能，有效制动抑制功能。
- 内置PID功能，简易PLC功能，摆频功能。
- 多路多功能端子，1路高速脉冲输入、1路高速脉冲输出。
- 输入、输出端子均可自由编程，软件切换高低电平采集模式。
- 37kW及以下功率机型内置刹车晶体。
- 可切换为高频率（3200Hz）输出。
- 具有双重额定规格：可通过参数设定G型重载/P型轻载规格。
- 提供多种故障保护功能：逆变短路保护，过压，过流，过载，过热等保护功能。

## 应用广泛

- S3100A/E系列是增强型电流矢量控制通用型变频器，支持异步电机和永磁同步电机控制，DSP控制系统主芯片升级，全新的高性能电流矢量控制方式(SVC)，V/f控制，V/f分离控制，转矩控制。
- 应用更灵活，性能更稳定。可广泛用于对速度控制精度、转矩响应速度、低频输出特征有较高要求的应用场合。

## 丰富功能

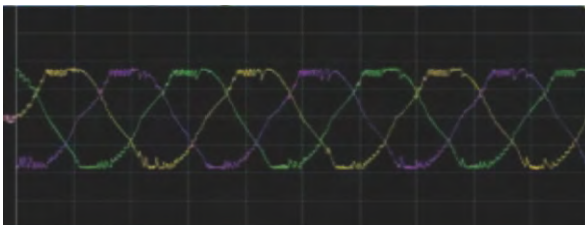
- 丰富接口端子：

AVI1端子	DC0~+10V电压输入
AVI2/ACI端子	DC0~+10V/ DC4~20mA

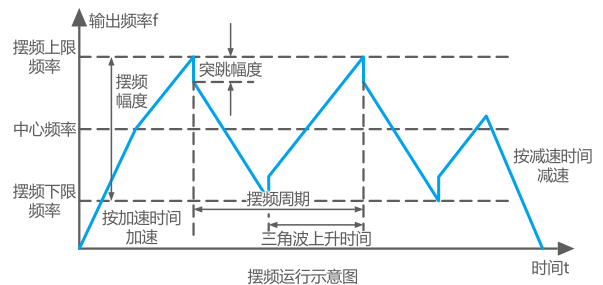
MI5端子	脉冲输入
AFM端子	模拟量输出

DFM端子	脉冲输出
-------	------

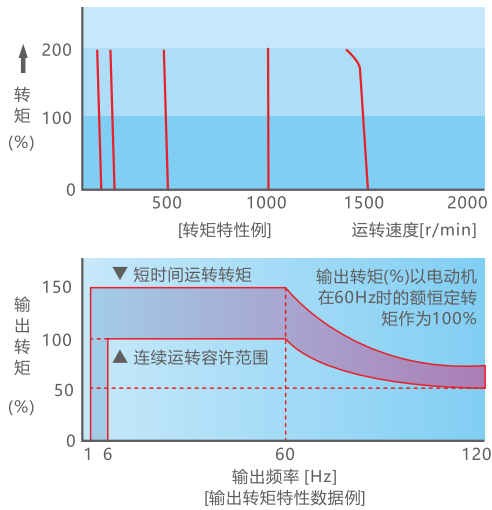
- ▶ 快速限流：快速限流功能可以避免变频器频繁的出现过流报警。当电流超过电流保护点时，快速限流功能可以将电流快速限制在电流保护点以内，从而保护设备的安全，避免由于突加负载或者干扰造成的过电流报警。



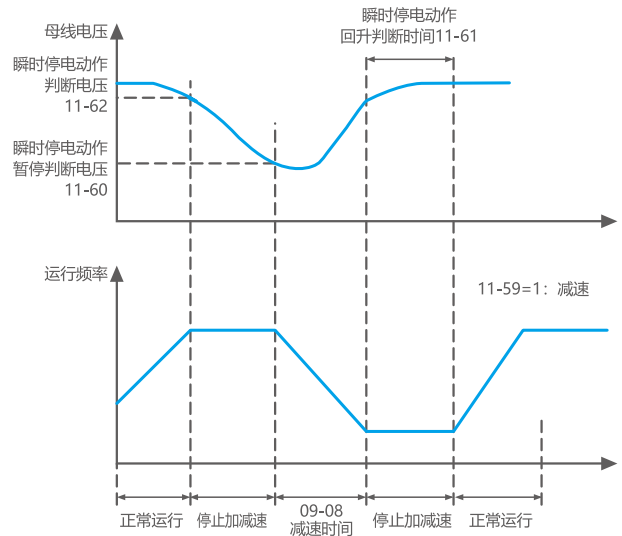
- ▶ 化纤等行业及需要横动，卷绕场合的摆频功能：使成型纱锭平整、无鼓包。



- 强大的电流矢量控制，高启动转矩：无速度传感器矢量控制，可以堵转运行，在0.5Hz输出200%额定转矩；无传感器矢量控制对电机参数的敏感性降低，提高了现场适应性。



- 瞬时停电不停机：指在瞬时停电时变频器不会停机。在瞬间停电或电压突然降低的情况下，变频器降低输出速度，通过负载回馈能量，补偿电压的降低，以维持变频器短时间内继续运行。



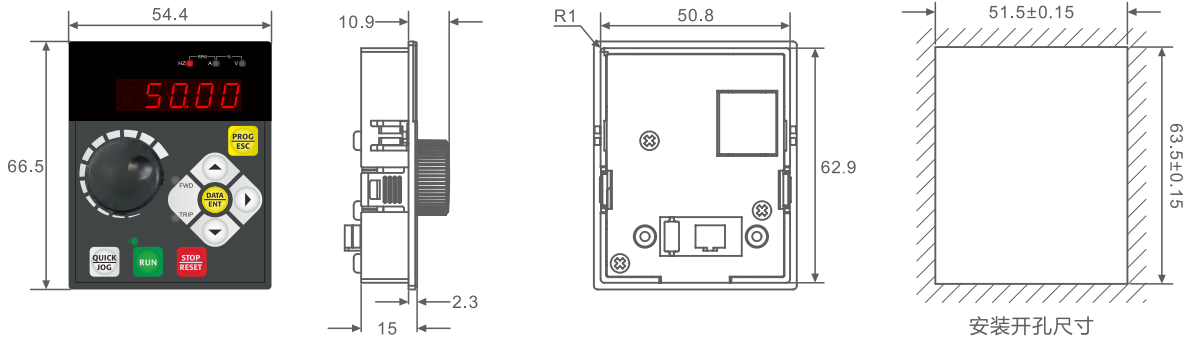
## 操作面板

- 功能说明



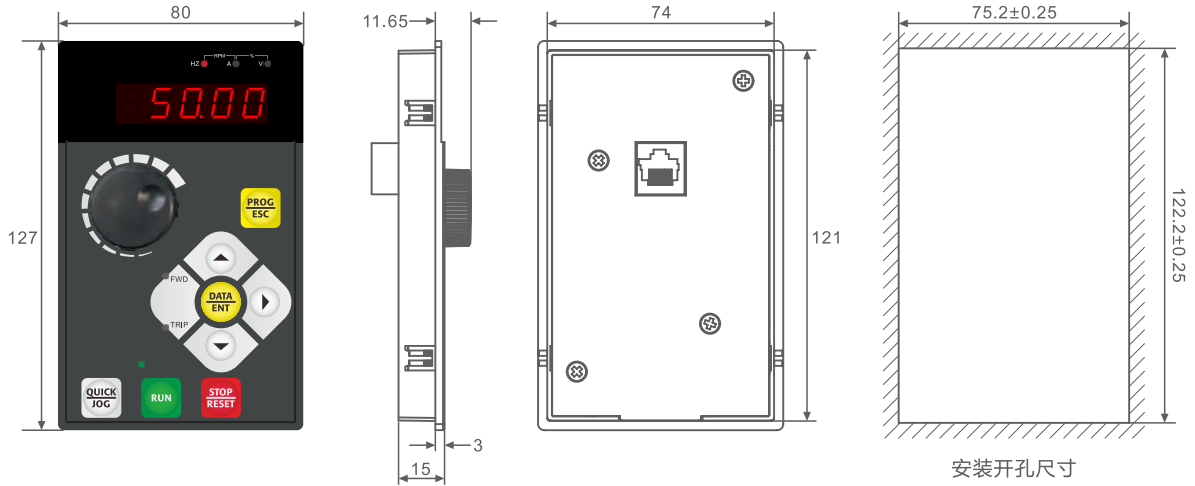
• 操作器尺寸说明 (单位: mm)

■ 18.5kW及以下功率



安装开孔尺寸

■ 22kW及以上功率

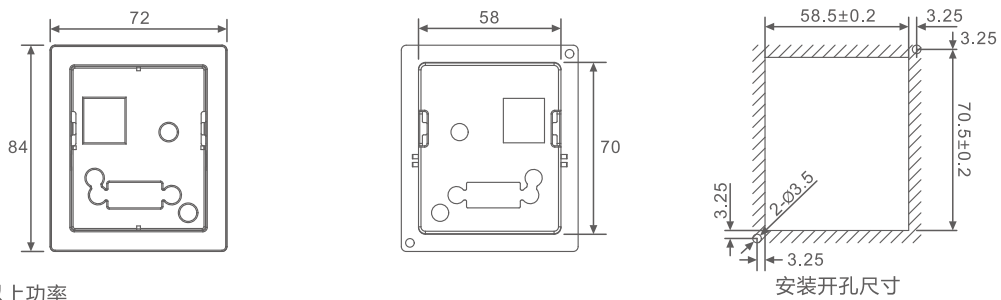


安装开孔尺寸

注: 此操作器可采用普通网线 (8芯直连互连) 方便外延。

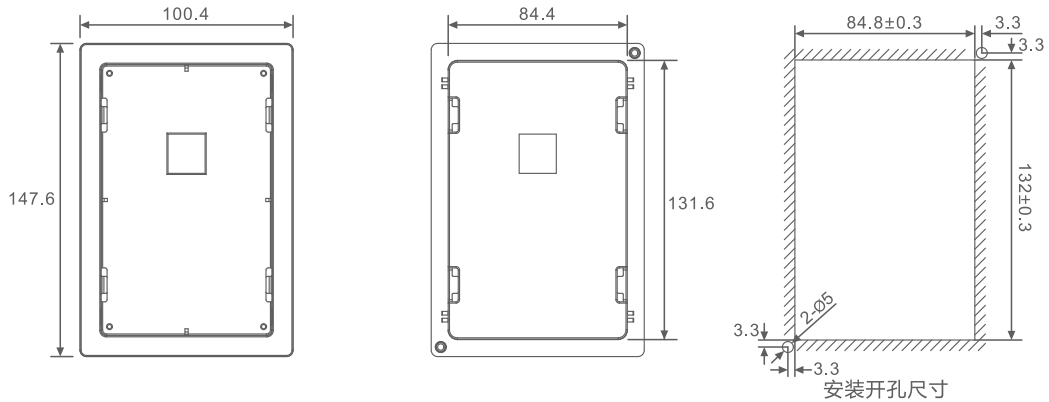
• 外延托盒尺寸说明 (单位: mm)

■ 18.5kW及以下功率



安装开孔尺寸

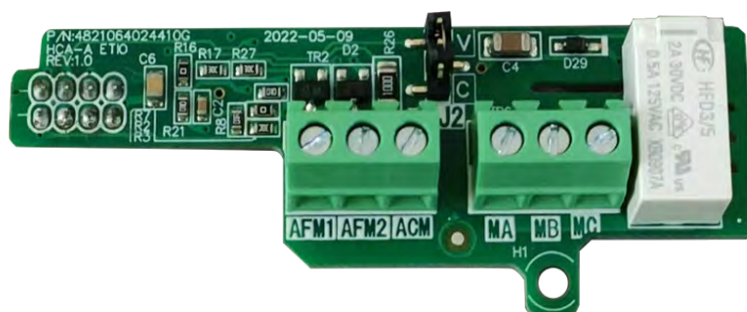
■ 22kW及以上功率



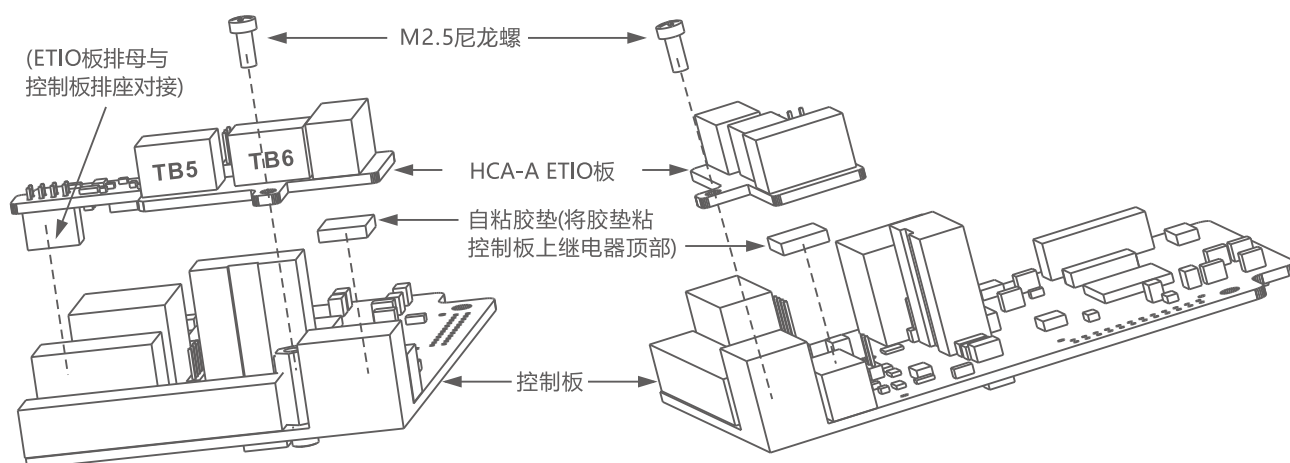
安装开孔尺寸

## 扩展选配卡

- HCA-A ETIO-AOMC1
- 适配结构: SIZE1~3
- 产品图



### ▪ 安装示意图



### ▪ 端子功能说明

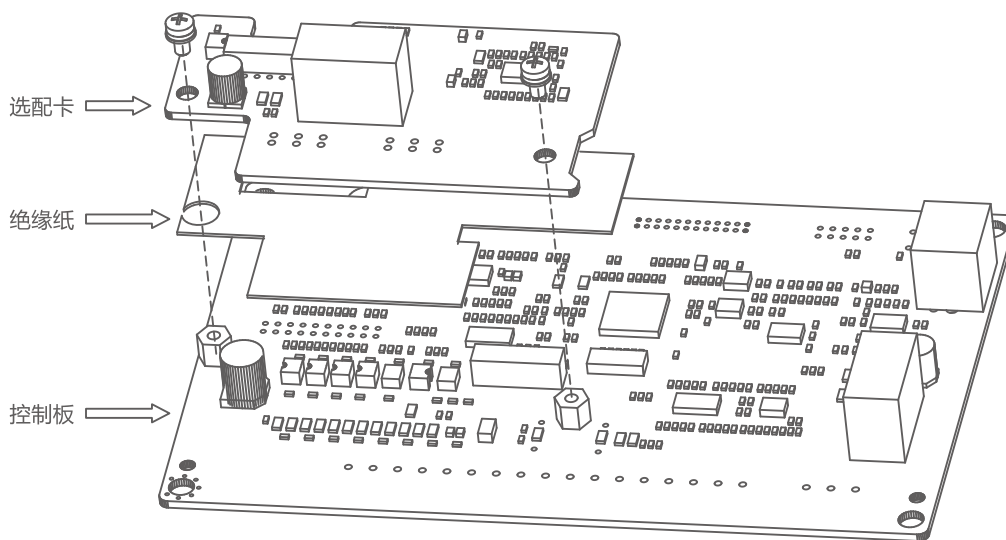
端子位号	端子名称	功能说明	对应参数
TB5	AFM1-ACM模拟量输出1	1. 输出电流规格: 0~20mA 2. AFM1和控制板上AFM为同一信号源	06-07
	AFM2-ACM模拟量输出2 (由跳线J2选择电压或电流输出)	1. 输出电压规格: 0~+10Vdc 2. 输出电流规格: 0~20mA	06-08
TB6	MA-MB-MC继电器触点输出	1. 常开MA-MC, 常闭MB-MC 2. 触点: 125VAC, 0.5A DC30V, 2A	06-02

备注: AFM输出4~20mA的参数设定方法: 06-10=06-12=20.0(%), 06-11=06-13=0.80

- HCA-B-ETIO-AOMC1  
适配结构：SIZE4及以上
- 产品图



- 安装示意图



- 端子功能说明

端子位号	端子名称	功能说明	对应参数
TB1	AFM1-ACM模拟量输出1 (由跳线J1选择电压或电流输出)	1. 输出电压规格：DC0~+10V 2. 输出电流规格：0~20mA 3. AFM1和控制板上AFM为同一信号源	06-07
	AFM2-ACM模拟量输出2 (由跳线J2选择电压或电流输出)	1. 输出电压规格：DC0~+10V 2. 输出电流规格：0~20mA	06-08
TB2	MA-MB-MC继电器触点输出	1. 常开MA-MC，常闭MB-MC 2. 触点：AC250V，3A DC30V，3A	06-02

## 型号说明

<b>S</b>	<b>3100A</b>	<b>-</b>	<b>4T</b>	<b>7.5G/11P</b>
SAVCH	产品系列 S3100A: 异步 S3100E: 永磁同步		2T: 220V三相 (注: 2T2.2G及以下 兼容220V单相模式) 4T: 440V三相	0.4: 0.4kW    G: 恒转矩负载 0.75: 0.75kW    (一般泛用) 1.5: 1.5kW    P: 变转矩负载 2.2: 2.2kW ⋮ 15: 15kW ⋮ 800: 800kW

## 产品规格

## • 通用规格

	项目	详细规格
输出频率	控制方式	V/f控制、开环矢量控制 (SVC)、转矩控制
	输出频率范围	0 ~ 500.00Hz (V/f可达3200.0Hz)
	频率设定解析率	0.01Hz
	输出频率解析率	0.01Hz
	PWM载波频率	0.5 ~ 16kHz
	转矩提升	开环矢量控制 (SVC) : G型: 0.5Hz/150%, P型: 0.5 Hz/120%
	V/f曲线	三种方式: 直线型; 多点型; N次方型V/f曲线 (1.2次方、1.4次方、1.6次方、1.8次方、2次方)
	V/f分离	2种方式: 全分离、半分离
	跳跃频率	0.1 ~ 500.00Hz设定2点
	加速/减速时间	0.00 ~ 65000秒 (4段加/减速时间独立设定), 直线或S曲线加减速方式
	过电流失速防止准位	可依马达负载特性以驱动器额定电流的100 ~ 200%设定
	直流制动	停止时可自0.00 ~ 最大操作频率操作, 制动电流0 ~ 100%的额定电流; 起动时间0-100.0秒, 停止时间0-100.0秒
	刹车转矩	20% (外接选购的刹车电阻可达125%) (1-50HP刹车晶体内置, 60HP及以上可外接刹车单元模组)
调速比	开环矢量控制: 1:100	
操作特性	频率设定信号	数位操作面板 由 ▲ ▼ 键设定 外部端子 DC0-10V, DC4-20mA, 串行通讯埠 (RS485)
	运转频率信号	数位操作面板 可由【RUN】、【STOP】、【JOG】键执行 外部端子 2线式/3线式运转, 寸动运转, 串行通讯埠 (RS485)
	多功能输入端子	正反转运行, 三线式运行控制, 正反转寸动运行, 自由停车, 复位故障, 运行暂停, 外部故障输入, 递增/递减频率端子设定, 16段可预设速度切换, 加减速时间切换, 频率源切换, 运行命令切换, PID控制, PLC状态复位, 暂停摆频, 复位摆频, 禁止加减速, 禁止转矩控制, 计算器功能, 长度计数, 频率增减设定清除, 高速脉冲频率, 停机直流制动, 频率修改使能, 速度控制与转矩控制切换, 本次运行时间清零
	多功能输出端子	变频器运行中, 故障输出, 频率水平检测FDT输出, 频率到达, 零速运行中, 过载预报警, 计数值到达, 长度到达, PLC循环完成, 累计运行时间到达, 频率限定中, 转矩限定中, 运行准备就绪, AVI1 > AVI2, 上限频率到达, 下限频率到达 (运行有关), 欠压状态输出, 通讯设定, 累计上电时间到达, 频率到达输出, 定时到达输出, 掉载中, 反向运行中, 零电流状态, 模块温度到达, 输出电流超限, 下限频率到达 (停机也输出), 报警输出 (继续运行), 本次运行时间到达
	类比信号输出	对应实际输出频率、输出电流、输出电压等
	故障信号接点	交流驱动器故障时接点 "ON" (继电器或两个集电极开路输出)

• 通用规格

项目		详细规格
内建功能		输出频率上下限设定, 瞬时停电再启动, 异常故障再启动, 速度追踪, 简易PLC、多段速运行, PID控制, 定时控制, 自动稳压输出调节, 异常记录, 参数锁定, 参数出厂重置, 禁止反转, 过电流失速防止, 过电压失速防止, 电子热动电驿
保护功能		短路保护, 加速过电流, 减速过电流, 恒速过电流, 加速过电压, 减速过电压, 恒速过电压, 母线欠压故障, 电机过载, 变频器过载, 过转矩保护, 输入侧缺相 (7.5G/11P及以上), 输出侧缺相, 模块过热, 外部故障, 通讯故障, 电流检测故障, 电机自学习故障, 参数读写异常, 变频器硬件异常, 电机对地短路, 运行时间到达, 上电时间到达, 掉载, PID反馈断线, 快速限流超时
数位操作面板		内含8个功能键, 5位数的8段LED显示器, 6个状态指示LED灯, 可设定频率, 显示实际输出频率、输出电流、使用者自定单位, 参数浏览、修改设定及参数锁定, 异常故障显示, 可执行运转、停止、重置、正转/反转、寸动
环境	操作环境温度	-10°C to +40°C
	储存温度	-20°C to +60°C
	操作环境湿度	90%RH以下无结露
	安装高度	高度1000m以下, 无腐蚀性气体、液体、粉尘
	振动	20Hz以下9.80665m/s <sup>2</sup> (1g), 20~50Hz 5.88m/s <sup>2</sup> (0.6g)
	防护等级	IP20 (取决于最终客户的安装环境)

• 标准规格

▪ 三相 / 单相220V系列

项目		规格							
型号(S3100A/E-2T***G)		0.4	0.75	1.5	2.2	4.0	5.5	7.5	
输出	最大适用马达输出功率 (kW)	0.4	0.75	1.5	2.2	4.0	5.5	7.5	
	最大适用马达输出功率 (HP)	0.5	1	2	3	5.4	7.4	10	
	输出额定容量 (kVA)	1.1	1.5	2.7	3.7	6.5	9.5	12.2	
	输出额定电流 (A)	2.3	4.0	7.0	9.6	17.0	25	32	
	输出频率范围	0 ~ 500Hz							
	过负载能力	输出电流为150%额定电流能运行60秒							
	最大输出电压	对应输入电源							
输入	相数、电压、频率	单相/三相 200~240V 50/60Hz							
	电压、频率容许变动范围	电压: ±15% 频率: ±5%							
	额定输入电流 (A)	单相	5.4	8.2	14.2	23	不支持单相输入		
		三相	3.1	5.0	7.7	11.1	22.2	31.5	42.7
冷却散热系统		强制风冷							

## ■ 三相 440V系列

项目		规格													
型号 (S3100A/E-4T***G/P)		0.75	1.5	2.2	4.0	5.5	7.5	11	15	18.5	22	30	37	45	55
输出	最大适用马达输出功率 (kW)	0.75	1.5	2.2	4.0	5.5	7.5	11	15	18.5	22	30	37	45	55
	最大适用马达输出功率 (HP)	1	2	3	5.4	7.4	10	14.7	20	24.7	29.4	40	50	60	74
	输出额定容量 (kVA)	1.9	2.9	3.9	6.9	9.9	13	19.1	24.4	28.2	34.3	45.7	57.1	68.6	83.8
	输出额定电流 (A)	2.5 (3.2)	3.8 (4.7)	5.1 (6.5)	9 (11.8)	13 (15)	17 (21.7)	25 (28.5)	32 (35.4)	37 (42)	45 (60)	60 (75)	75 (85)	90 (110)	110 (152)
	输出频率范围	0 ~ 500Hz													
	过负载能力	G型机: 输出电流为150%额定电流能运行60秒 P型机: 输出电流为120%额定电流能运行60秒													
	最大输出电压	对应输入电源													
输入	相数、电压、频率	三相 380~460V 50/60Hz													
	电压、频率容许变动范围	电压: ±15% 频率: ±5%													
	额定输入电流 (A)	3.4	5.0	5.8	10.5	15	20.5	26	35	38	46	62	76	92	113
冷却散热系统		强制风冷													

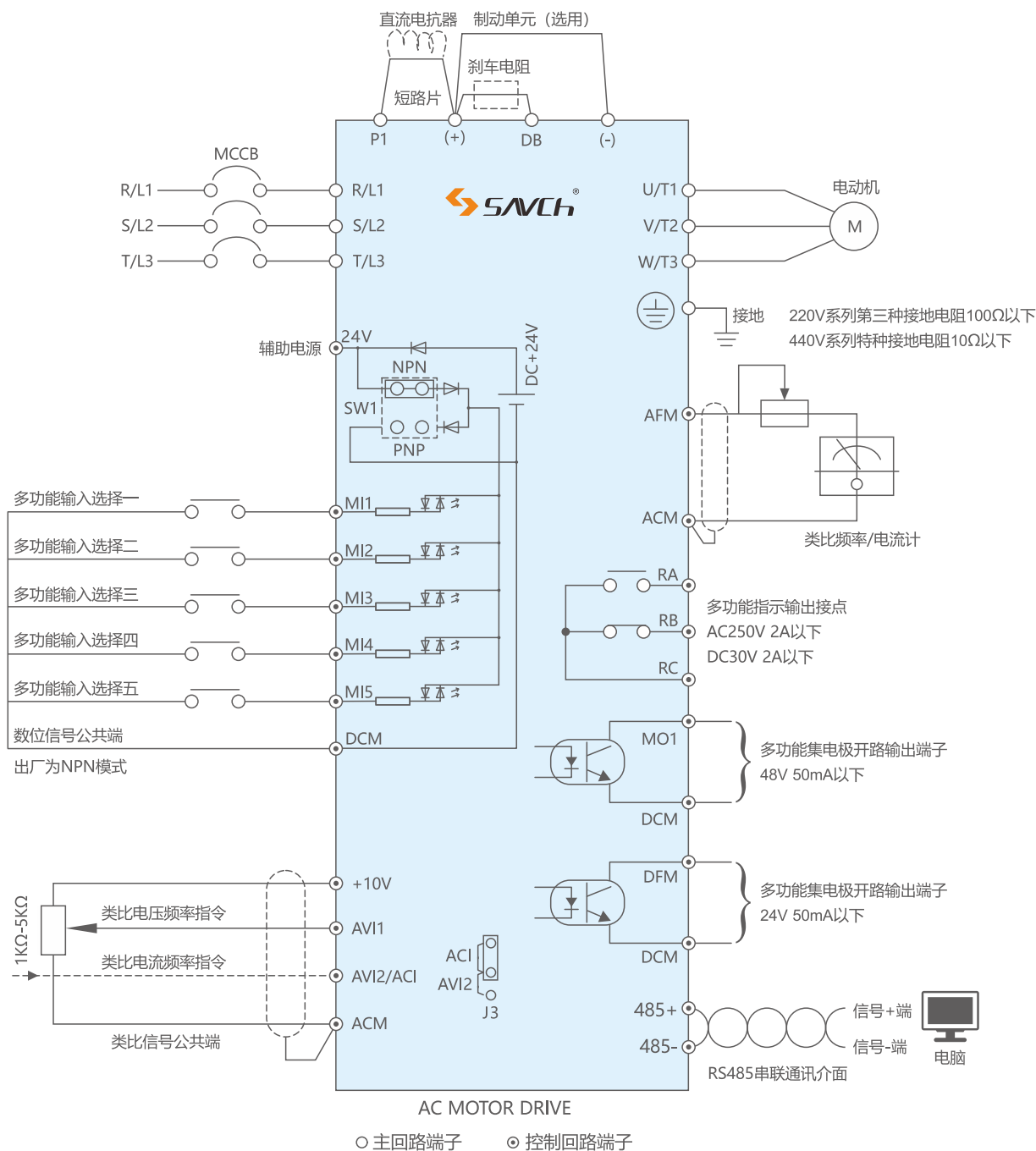
项目		规格								
型号 (S3100A/E-4T***G/P)		75	90	110	132	160	185	200	220	250
输出	最大适用马达输出功率 (kW)	75	90	110	132	160	185	200	220	250
	最大适用马达输出功率 (HP)	100	120	147	176	214	247	267	294	334
	输出额定容量 (kVA)	114.3	134	160	191	229	259	290	316	358
	输出额定电流 (A)	152 (176)	176 (210)	210 (253)	253 (304)	304 (340)	340 (377)	377 (426)	426 (465)	465 (520)
	输出频率范围	0 ~ 500Hz								
	过负载能力	G型机: 输出电流为150%额定电流能运行60秒 P型机: 输出电流为120%额定电流能运行60秒								
	最大输出电压	对应输入电源								
输入	相数、电压、频率	三相 380~460V 50/60Hz								
	电压、频率容许变动范围	电压: ±15% 频率: ±5%								
	额定输入电流 (A)	157	180	214	256	308	345	382	430	470
冷却散热系统		强制风冷								

■ 三相 440V系列

项目		规格									
型号 (S3100A/E-4T***G/P)		280	315	355	400	450	500	560	630	710	800
输出	最大适用马达输出功率 (kW)	280	315	355	400	450	500	560	630	710	800
	最大适用马达输出功率 (HP)	374	420	470	530	600	660	755	840	1031	1172
	输出额定容量 (kVA)	396	445	500	565	630	700	785	871	1006	1143
	输出额定电流 (A)	520 (585)	585 (650)	650 (725)	725 (820)	820 (860)	860	1040	1180	1320	1500
	输出频率范围	0 ~ 500Hz									
	过负载能力	G型机: 输出电流为150%额定电流能运行60秒 P型机: 输出电流为120%额定电流能运行60秒									
	最大输出电压	对应输入电源									
输入	相数、电压、频率	三相 380~460V 50/60Hz									
	电压、频率容许变动范围	电压: ±15% 频率: ±5%									
	额定输入电流 (A)	525	590	655	730	825	865	1045	1185	1452	1650
冷却散热系统		强制风冷									

## 基本接线图

下图为S3100A/E系列交流马达驱动器标准配线图。若仅用数位控制面板（HCA-OP-A2/HCA-OP-B2）操作，只需主回路端子配线。

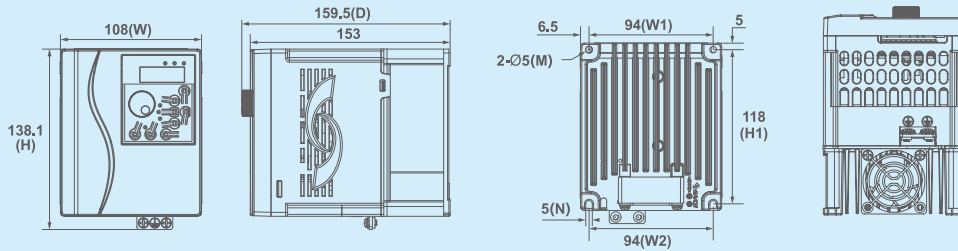


备注：

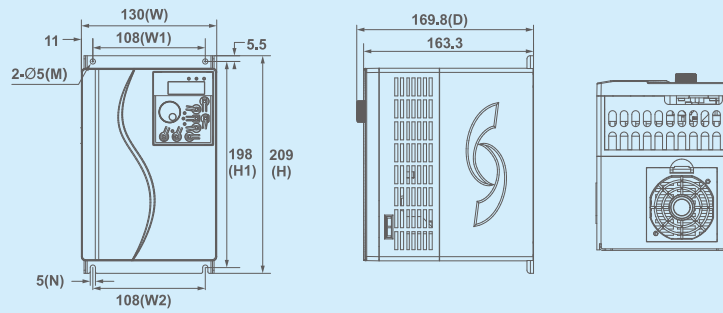
1. 外部端子的共有两路AVI输入（AVI1，AVI2），其中一路AVI2与ACI共用，可以互相切换。
2. 类比电流频率指令ACI：可以根据J3来切换4~20mA或0~+10V作为输入信号。
3. 外部端子共有5个多功能输入端子（MI1~MI5），可以选择配置输入。
4. 外部端子有2路集电极开路输出（MO1，DFM）。
5. 外部端子有1路继电器输出（RA-RB-RC）。
6. 2.2kW及以上功率可以选配I/O扩展卡：HCA-EIO-AO/MC1，整机实现2路模拟（电压/电流可选）信号+2路继电器输出。

## 外形尺寸

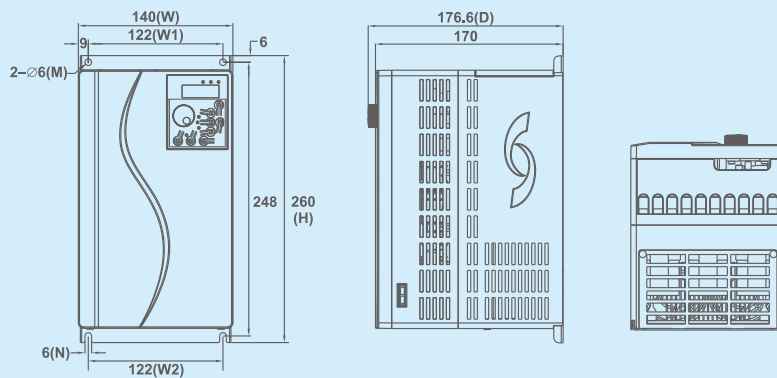
• 变频器外形尺寸图 (单位: mm)



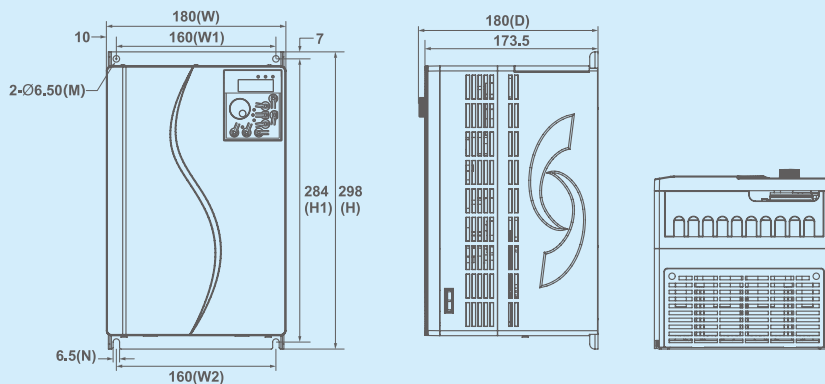
Size 1	2T	0.4G 0.75G 1.5G
	4T	0.75G/1.5P 1.5G/2.2P 2.2G/4.0P



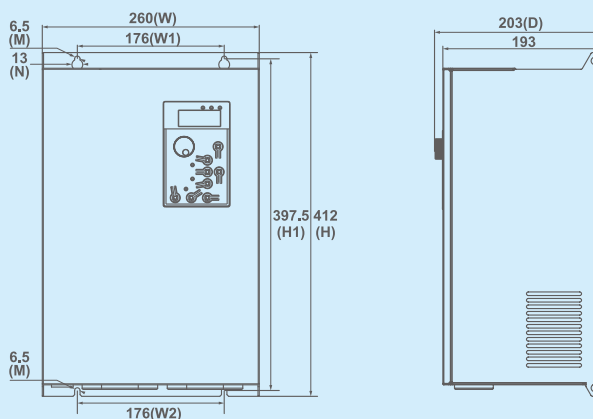
Size 2	2T	2.2G 4.0G
	4T	4.0G/5.5P 5.5G/7.5P 7.5G



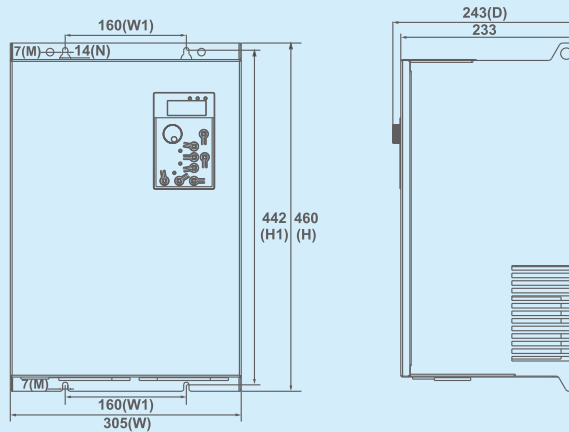
Size 3	4T	7.5G/11P 11G/15P 15G
--------	----	----------------------



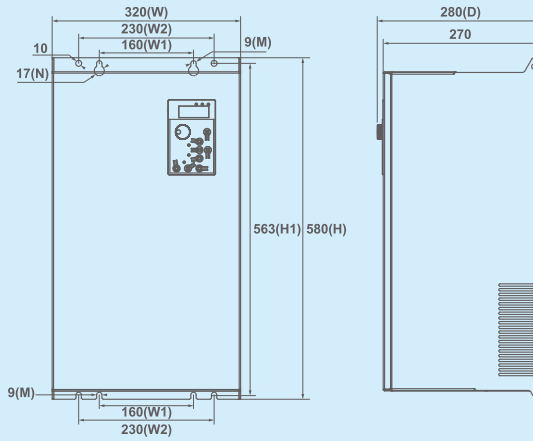
Size 4	2T	5.5G 7.5G
	4T	15G/18.5P 18.5G/22P 22G



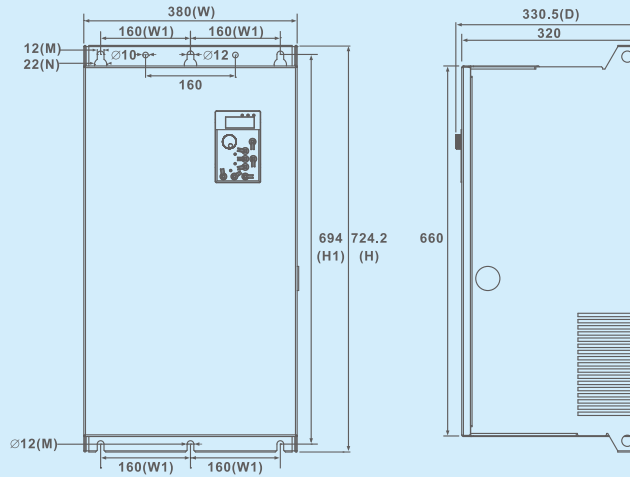
Size 5	2T	11G 15G 18.5G
	4T	22G/30P 30G/37P 37G/45P



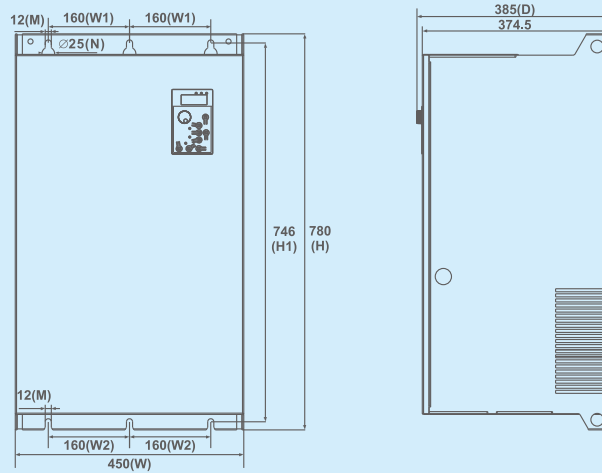
Size 6	2T	22G
	4T	45G/55P



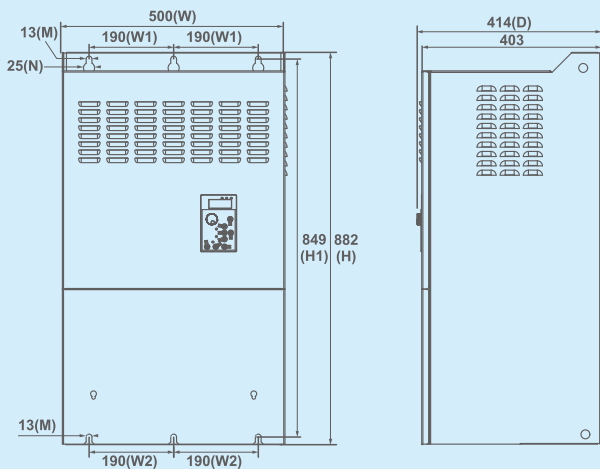
Size 7	2T	30G 37G 45G 55G
	4T	55G/75P 75G/90P 90G/110P 110G



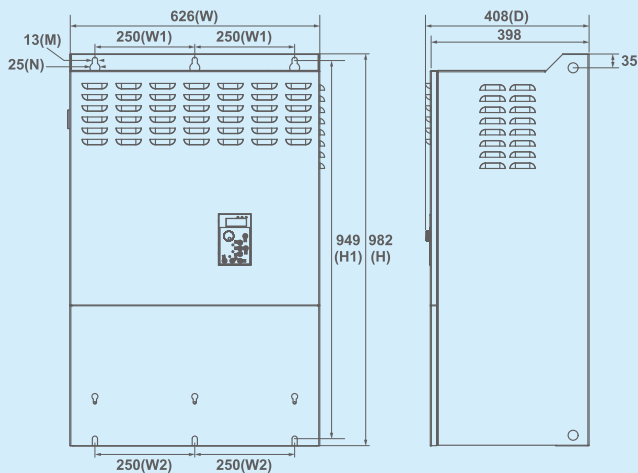
Size 8	4T	110G/132P 132G/160P 160G
--------	----	--------------------------



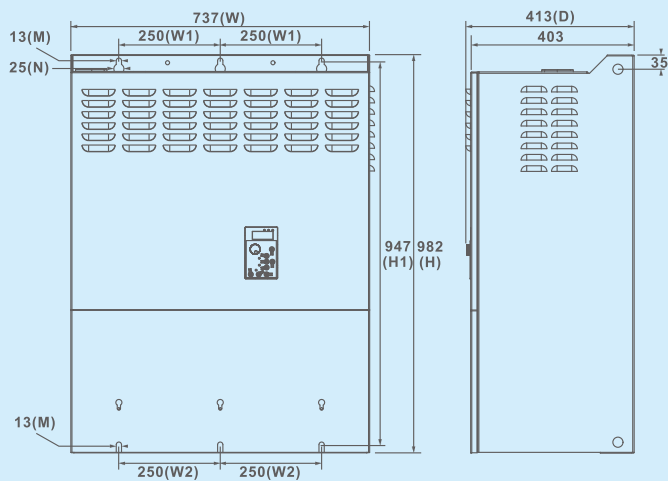
Size 9	4T	185G/200P 200G/220P
--------	----	---------------------



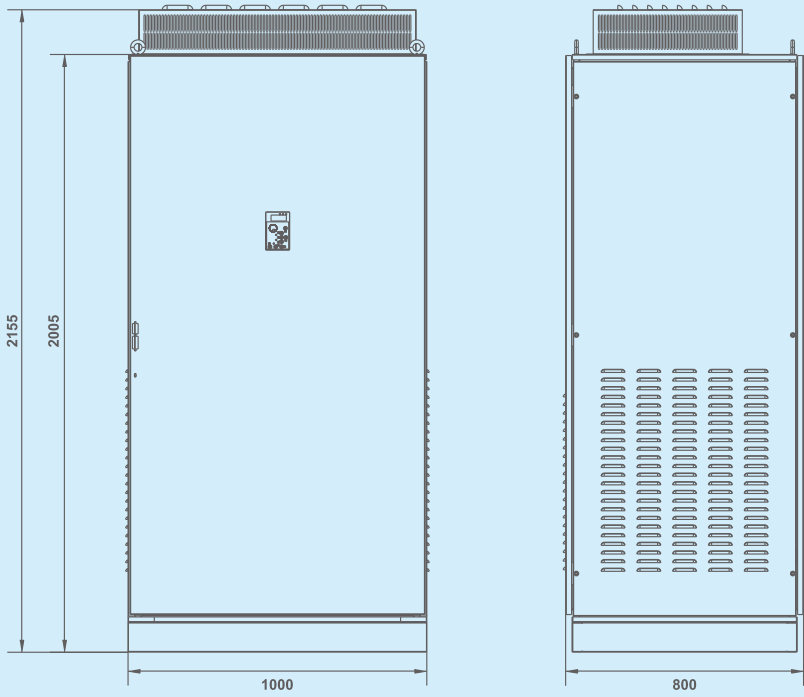
**Size 10** 4T 220G/250P 250G/280P 280G/315P 315G



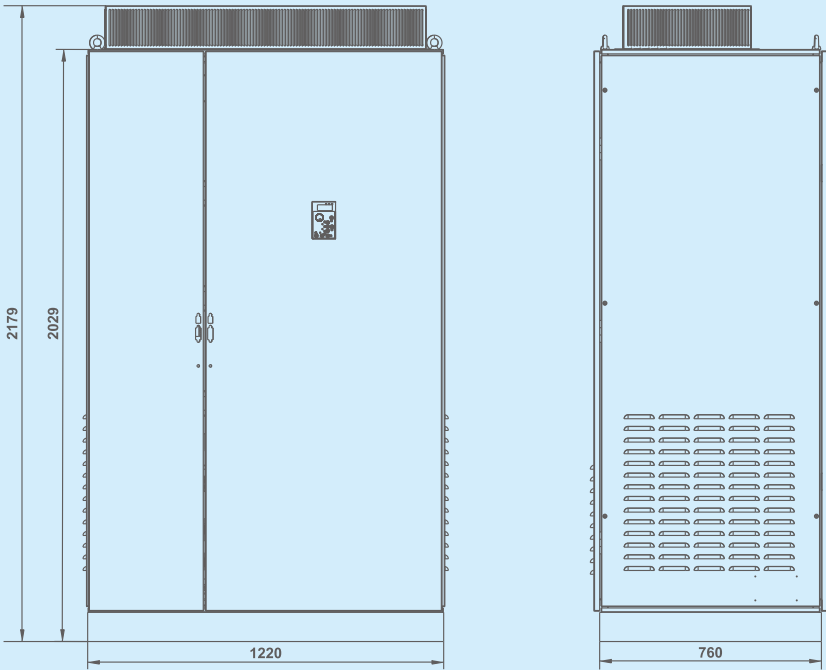
**Size 11** 4T 315G/355P 355G/400P 400G/450P



**Size 12** 4T 450G/500P 500G



Size 13 4T 560G 630G



Size 14 4T 710G 800G

## ● 变频器外形尺寸表 (单位: mm)

规格	W	W1	W2	H	H1	D	M	N	图示
S3100A/E-2T0.4G	108	94	94	138.1	118	159.5	5	5	Size 1
S3100A/E-2T0.75G									
S3100A/E-2T1.5G									
S3100A/E-4T0.75G/1.5P									
S3100A/E-4T1.5G/2.2P									
S3100A/E-4T2.2G/4.0P									
S3100A/E-2T2.2G	130	108	108	209	198	169.8	5	5	Size 2
S3100A/E-2T4.0G									
S3100A/E-4T4.0G/5.5P									
S3100A/E-4T5.5G/7.5P									
S3100A/E-4T7.5G									
S3100A/E-4T7.5G/11P	140	122	122	260	248	176.6	6	6	Size 3
S3100A/E-4T11G/15P									
S3100A/E-4T15G									
S3100A/E-2T5.5G	180	160	160	298	284	180	6.5	6.5	Size 4
S3100A/E-2T7.5G									
S3100A/E-4T15G/18.5P									
S3100A/E-4T18.5G/22P									
S3100A/E-4T22G									
S3100A/E-2T11G	260	176	176	412	397.5	203	6.5	13	Size 5
S3100A/E-2T15G									
S3100A/E-2T18.5G									
S3100A/E-4T22G/30P									
S3100A/E-4T30G/37P									
S3100A/E-4T37G/45P									
S3100A/E-2T22G	305	160	-	460	442	243	7	14	Size 6
S3100A/E-4T45G/55P									
S3100A/E-2T30G	320	160	-	580	563	280	9	17	Size 7
S3100A/E-2T37G									
S3100A/E-2T45G									
S3100A/E-2T55G									
S3100A/E-4T55G/75P									
S3100A/E-4T75G/90P									
S3100A/E-4T90G/110P									
S3100A/E-4T110G									
S3100A/E-4T110G/132P	380	160	-	724.2	694	330.5	12	22	Size 8
S3100A/E-4T132G/160P									
S3100A/E-4T160G									
S3100A/E-4T185G/200P	450	160	160	780	746	385	12	25	Size 9
S3100A/E-4T200G/220P									
S3100A/E-4T220G/250P	500	190	190	882	849	414	13	25	Size 10
S3100A/E-4T250G/280P									
S3100A/E-4T280G/315P									
S3100A/E-4T315G									
S3100A/E-4T315G/355P	626	250	-	982	949	408	13	25	Size 11
S3100A/E-4T355G/400P									
S3100A/E-4T400G/450P									
S3100A/E-4T450G/500P	737	250	-	982	947	413	13	25	Size 12
S3100A/E-4T500G									
S3100A/E-4T560G	1000	-	-	2155	-	800	-	-	Size 13
S3100A/E-4T630G									
S3100A/E-4T710G	1220	-	-	2179	-	760	-	-	Size 14
S3100A/E-4T800G									

## 合作客户 COOPERATIVE CLIENT



生产总部  
泉州市鲤城区江南高新园区紫新路3号  
电话: **0595-24678267** 传真: **0595-24678203**

服务网络  
客服电话: **400-6161-619** 网址: **www.savch.net**

已获资质  
ISO9001体系认证及CE产品认证

520631101224 V2.4 2026-04-17

版权所有, 侵权必究! 如有改动, 恕不另行通知!

销售服务联络地址



三基微信服务号